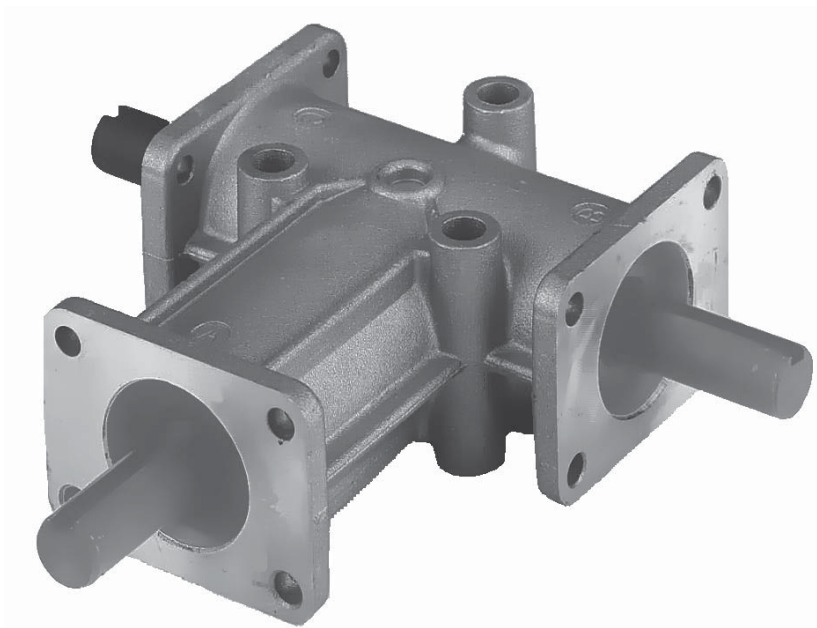


**1.0 ОРТОГОНАЛЬНЫЕ РЕДУКТОРЫ****ZL**

1.1	Технические характеристики	F2
1.2	Обозначение	F2
1.3	Исполнения	F3
1.4	Смазка	F3
1.5	Радиальные и осевые нагрузки	F4
1.6	Эксплуатационные показатели редукторов серии ZL	F5
1.7	Размеры	F6

**F**



1.1 Технические характеристики

Ортогональные редукторы серии ZL предназначены для тех случаев промышленного применения, когда вращательное движение должно передаваться между двумя валами, расположенными под углом 90° по отношению друг к другу. Возможна поставка редукторов серии ZL 6 различных размеров с выходными валами 3-х типов и с передаточным отношением 1:1 или 1:2.

Корпус

Отливается из алюминиевого сплава с 5 точками присоединения и 3 фланцами и представляет собой единое целое.

Шестерни

Конические геликоидальные шестерни производства фирмы GLEASON. Изготовлены из никелево-хромистой стали, подвергнуты поверхностному упрочнению и цементации с последующей обкаткой. В шестернях предусмотрен зазор, обеспечивающий идеальное зацепление и бесшумность во время работы.

Валы

Изготовлены из стали с пределом прочности 80 кг/мм² и подвергнуты антикоррозионной обработке. Присоединение выходного вала осуществляется посредством шпонки, соответствующей стандарту ИСО (за исключением размера 331). Какие-либо особые указания относительно положения шпоночных пазов на входном и выходном валах отсутствуют.

Подшипники

В редукторах используются шарикоподшипники крупного размера с глубокой дорожкой качения.

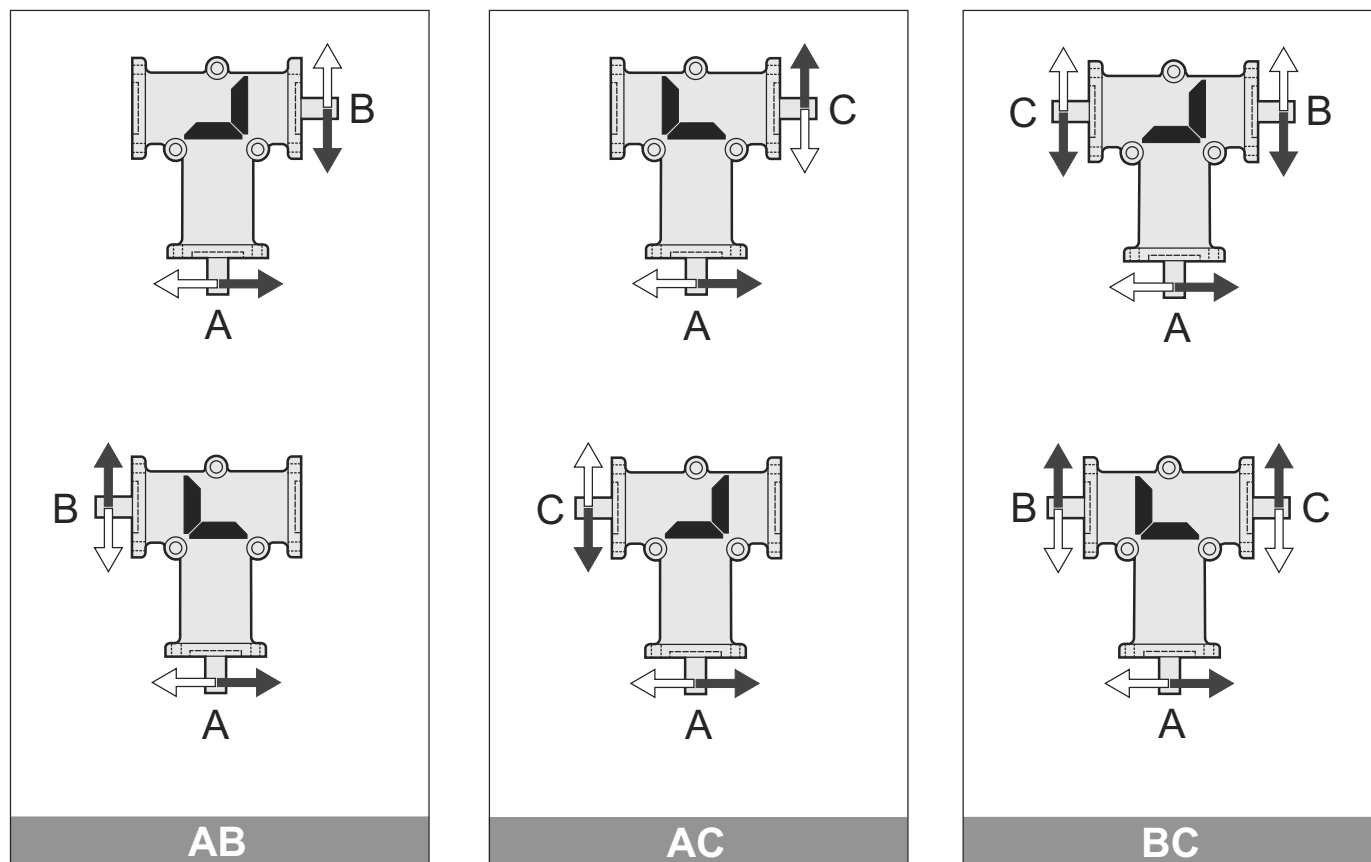
Сальники

Сальники подходят для всех моделей. По требованию возможна поставка специальных сальников, предназначенных для применения при высоких или низких температурах.

1.2 Обозначение

	Размер	Положение вала	ir	
ZL	331	AB AC BC	1.1 2.1	Пример ZL 331 BC 1.1
	432			
	332			
	433			
	333			
434				
334				

1.3 Исполнения



A = Входной вал

B = Выходной вал со стороны конического зубчатого колеса

C = Выходной вал с противоположной стороны от конического зубчатого колеса

Для каждой модели на рисунке показаны направления вращения вала.

Для каждой модели одна и та же зубчатая передача показана в двух позициях, при этом в одной из позиций она развёрнута на 180° по отношению к другой.

1.4 Смазка

Редукторы поставляются уже заполненными смазкой. Редукторы размером 331 заполнены консистентной смазкой, рассчитанной на длительный срок эксплуатации; редукторы всех остальных размеров заполнены маслом. Следите за тем, чтобы рабочая температура не выходила за пределы интервала: $-20^{\circ}\text{C} \div +80^{\circ}\text{C}$.

F





1.5 Радиальные и осевые нагрузки

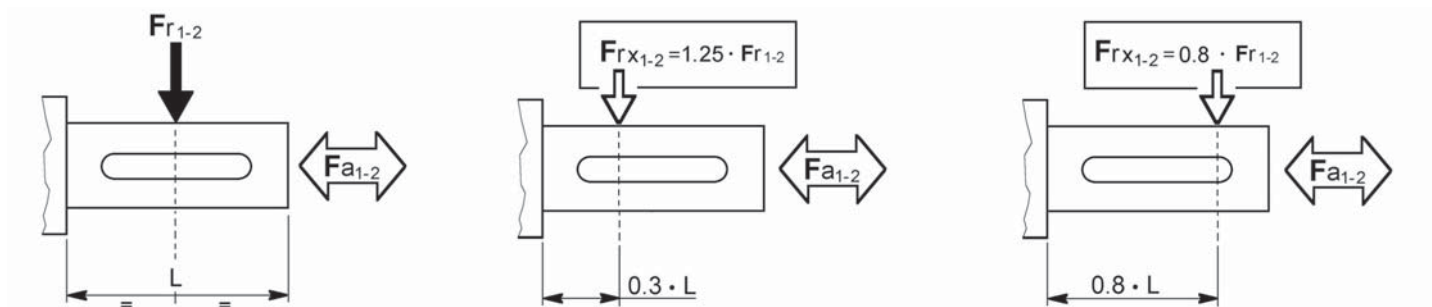
Передачи, осуществляемые посредством звёздочек, зубчатых колес или шкивов, создают радиальную нагрузку (F_r) на валы редуктора.

Значения радиальных и осевых нагрузок должны равняться или не должны превышать допустимых пределов, указанных в таблице.

Таблица. 5.1

i	$F_{r1} = F_{r2}$ [N]						
	ZL 331	ZL 332	ZL 333	ZL 334	ZL 432	ZL 433	ZL 434
Все	210	410	760	880	530	650	800

i	$F_{a1} = F_{a2}$ [N]						
	ZL 331	ZL 332	ZL 333	ZL 334	ZL 432	ZL 433	ZL 434
Все	110	200	430	490	300	450	600



Радиальные нагрузки, указанные в таблице, приложены вертикально посередине стандартного выступающего конца вала и соответствуют редукторам, работающим с эксплуатационным коэффициентом, равным 1.

Величина нагрузки, прилагаемой не посередине выступающего конца выходного или входного вала, рассчитывается по следующей формуле:

на расстоянии 0,3 длины выступающего конца вала: $F_{rx} = 1.25 \times F_{r1-2}$

на расстоянии 0,8 длины выступающего конца вала: $F_{rx} = 0.8 \times F_{r1-2}$



1.6 Эксплуатационные показатели редукторов серии ZL

ZL 331

ir	n ₁ = 2800 min ⁻¹				n ₁ = 1400 min ⁻¹				n ₁ = 900 min ⁻¹				n ₁ = 500 min ⁻¹				Kg
	n ₂ min ⁻¹	T _{2M} Nm	P kW	RD %	n ₂ min ⁻¹	T _{2M} Nm	P kW	RD %	n ₂ min ⁻¹	T _{2M} Nm	P kW	RD %	n ₂ min ⁻¹	T _{2M} Nm	P kW	RD %	
1	2800	2.0	0.63	95	1400	2.4	0.37	95	900	2.6	0.26	95	500	2.9	0.16	95	0.3
2	—	—	—	—	700	1.1	0.08	95	450	1.2	0.06	95	250	1.3	0.04	95	

ZL 332

ir	n ₁ = 2800 min ⁻¹				n ₁ = 1400 min ⁻¹				n ₁ = 900 min ⁻¹				n ₁ = 500 min ⁻¹				Kg
	n ₂ min ⁻¹	T _{2M} Nm	P kW	RD %	n ₂ min ⁻¹	T _{2M} Nm	P kW	RD %	n ₂ min ⁻¹	T _{2M} Nm	P kW	RD %	n ₂ min ⁻¹	T _{2M} Nm	P kW	RD %	
1	2800	7.7	2	95	1400	8.6	1.3	95	900	9.2	0.91	95	500	10.0	0.55	95	1.2
2	—	—	—	—	700	5.0	0.39	95	450	5.3	0.26	95	250	5.6	0.15	95	

ZL 333

ir	n ₁ = 2800 min ⁻¹				n ₁ = 1400 min ⁻¹				n ₁ = 900 min ⁻¹				n ₁ = 500 min ⁻¹				Kg
	n ₂ min ⁻¹	T _{2M} Nm	P kW	RD %	n ₂ min ⁻¹	T _{2M} Nm	P kW	RD %	n ₂ min ⁻¹	T _{2M} Nm	P kW	RD %	n ₂ min ⁻¹	T _{2M} Nm	P kW	RD %	
1	2800	20	10.2	95	1400	25	3.9	95	900	27	2.7	95	500	30	1.6	95	3.5
2	—	—	—	—	700	21	1.6	95	450	22	1.1	95	250	23	0.63	95	

ZL 334

ir	n ₁ = 2800 min ⁻¹				n ₁ = 1400 min ⁻¹				n ₁ = 900 min ⁻¹				n ₁ = 500 min ⁻¹				Kg
	n ₂ min ⁻¹	T _{2M} Nm	P kW	RD %	n ₂ min ⁻¹	T _{2M} Nm	P kW	RD %	n ₂ min ⁻¹	T _{2M} Nm	P kW	RD %	n ₂ min ⁻¹	T _{2M} Nm	P kW	RD %	
1	2800	33	10.2	95	1400	42	6.5	95	900	46	4.6	95	500	53	2.9	95	5.7
2	—	—	—	—	700	37	2.9	95	450	39	1.9	95	250	41	1.1	95	

ZL 432

ir	n ₁ = 2800 min ⁻¹				n ₁ = 1400 min ⁻¹				n ₁ = 900 min ⁻¹				n ₁ = 500 min ⁻¹				Kg
	n ₂ min ⁻¹	T _{2M} Nm	P kW	RD %	n ₂ min ⁻¹	T _{2M} Nm	P kW	RD %	n ₂ min ⁻¹	T _{2M} Nm	P kW	RD %	n ₂ min ⁻¹	T _{2M} Nm	P kW	RD %	
1	2800	5.7	1.8	95	1400	8.4	1.3	95	900	8.9	0.88	95	500	12.4	0.68	95	2.0
2	—	—	—	—	700	10.2	0.79	95	450	11.5	0.57	95	250	13.9	0.38	95	

ZL 433 - ZL 434

ir	n ₁ = 2800 min ⁻¹				n ₁ = 1400 min ⁻¹				n ₁ = 900 min ⁻¹				n ₁ = 500 min ⁻¹				Kg
	n ₂ min ⁻¹	T _{2M} Nm	P kW	RD %	n ₂ min ⁻¹	T _{2M} Nm	P kW	RD %	n ₂ min ⁻¹	T _{2M} Nm	P kW	RD %	n ₂ min ⁻¹	T _{2M} Nm	P kW	RD %	
1	2800	15.3	4.7	95	1400	21.7	3.4	95	900	25.1	2.5	95	500	31	1.7	95	4.5
2	—	—	—	—	700	24.7	1.9	95	450	26	1.3	95	250	29.6	0.82	95	

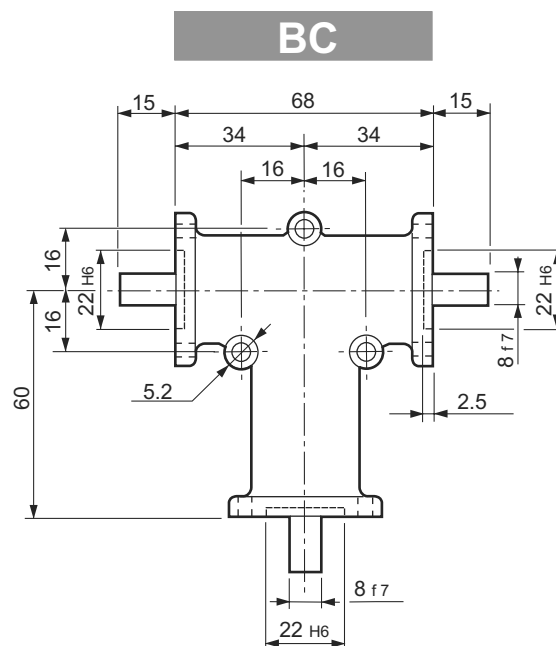
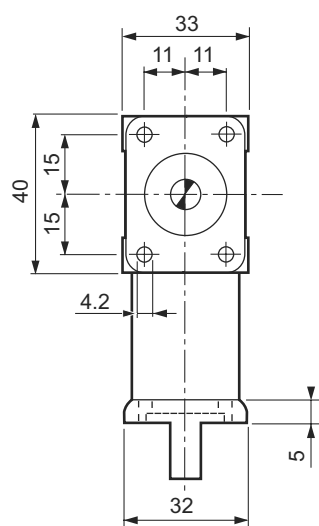
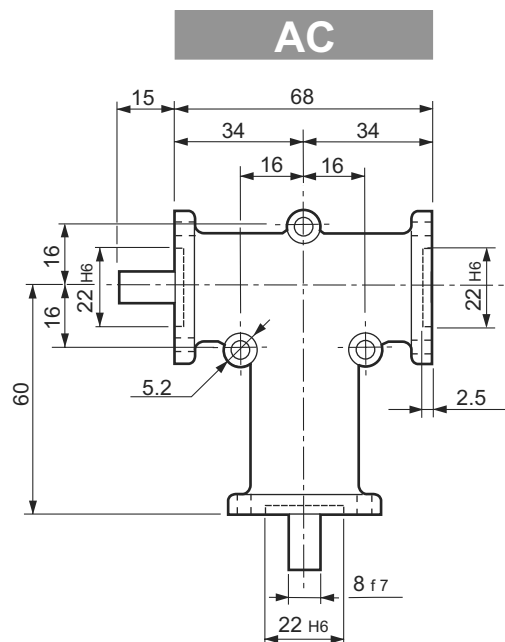
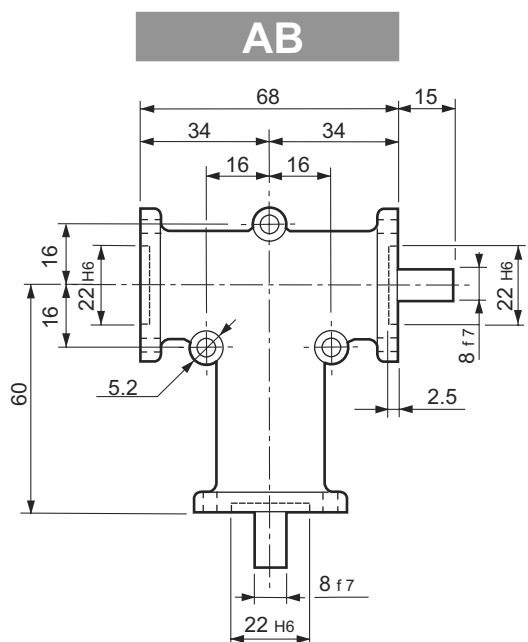
ПРИМЕЧАНИЕ

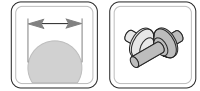
Если передаточное число $ir = 2$, то в этом случае не следует использовать повышающую передачу, работающую при более 700 об./мин. (т.е. число оборотов на входе вала В или С не должно превышать 700 об./мин.).



1.7 Размеры

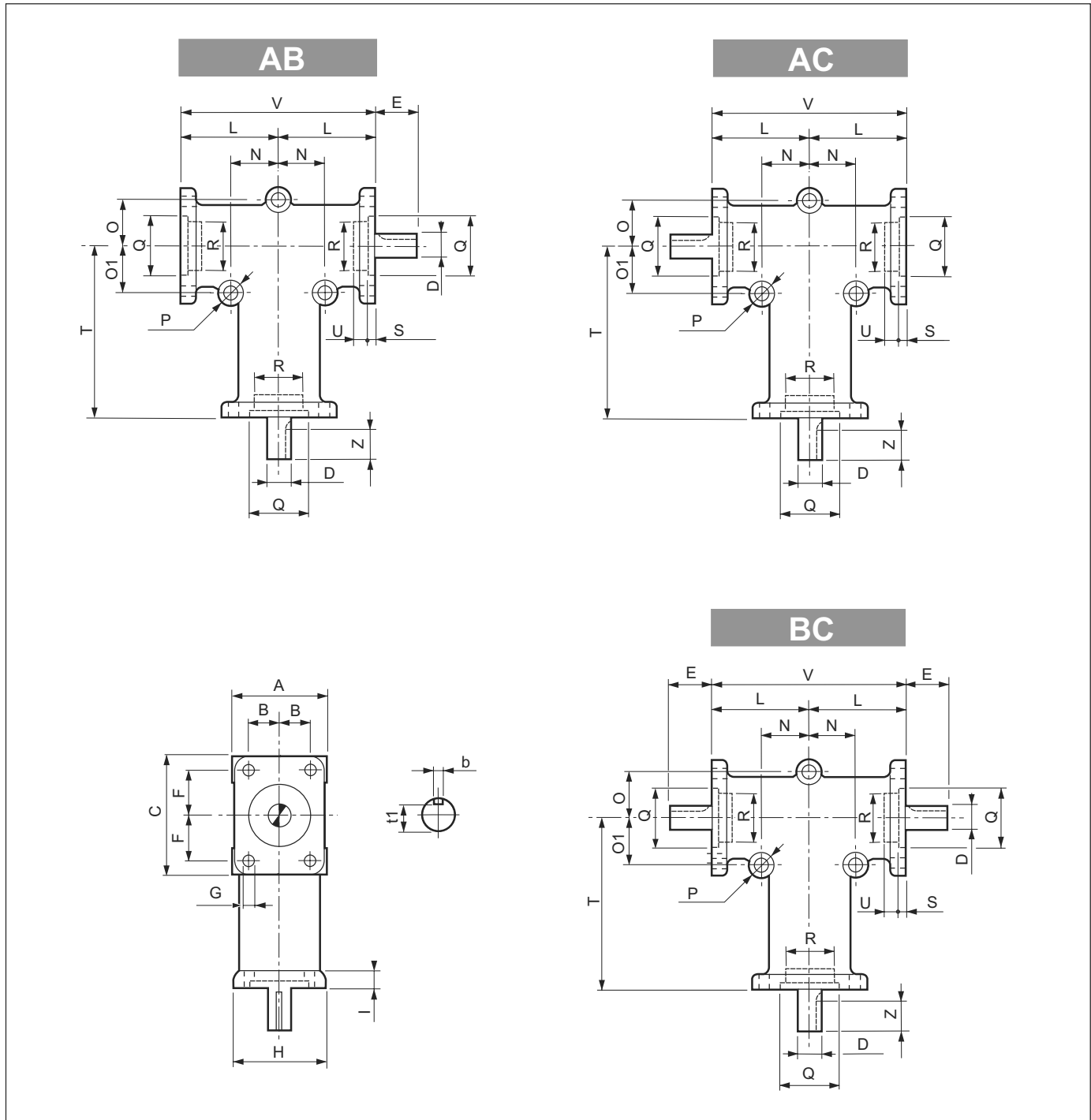
ZL 331



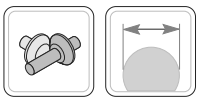


1.7 Размеры

ZL 332 - ZL 333 - ZL 334

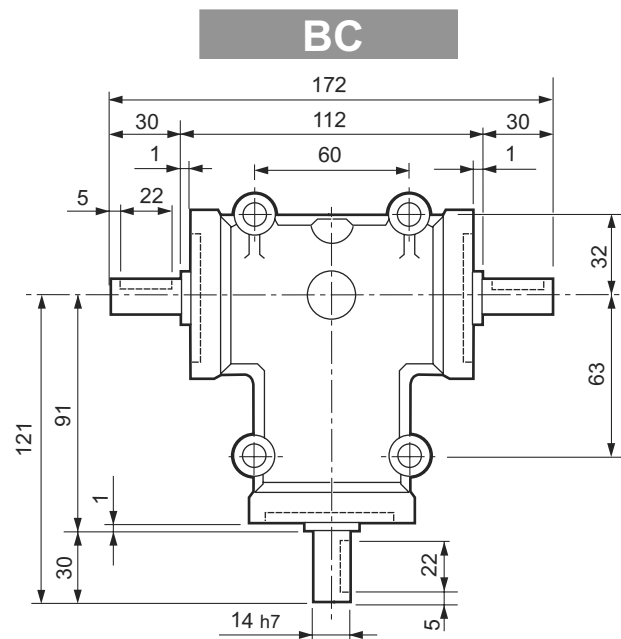
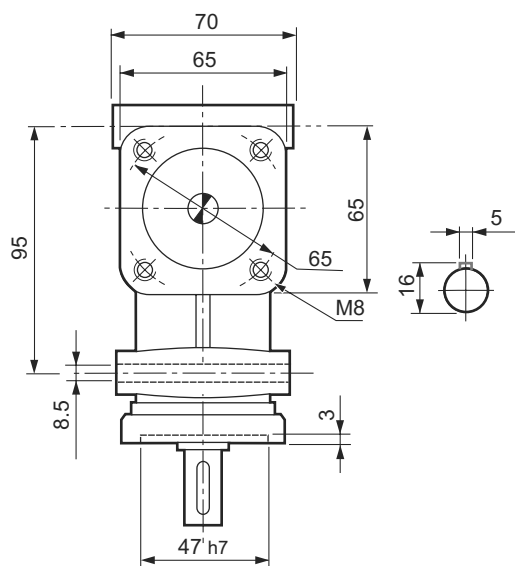
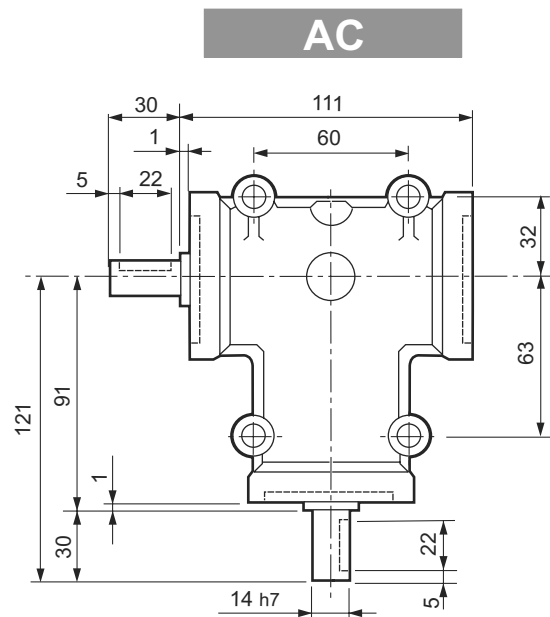
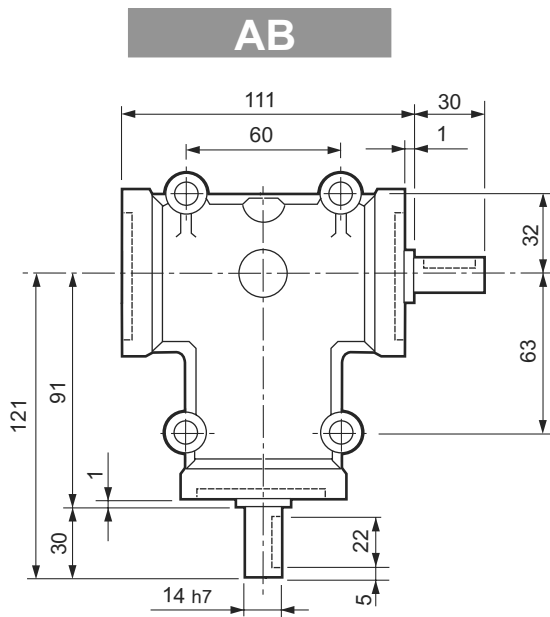


	A	B	C	D _{f7}	b	t1	E	F	G	H	I	L	N	O	O1	P	Q _{H6}	R _{H6}	S	T	U	V	Z
ZL 332	52	18	66	15	5	12	35	26	6.2	50	7	52	24	24	24	8.3	35	-	5	90	-	104	27
ZL 333	76	27	96	20	6	16.5	50	38	8.3	74	8	75	38	38	38	8.3	55	52	3.5	140	5	150	40
ZL 334	100	38	98	25	8	21	70	38	10.3	98	13	80	45	45	70	10.3	65	62	3.5	150	2	160	60



1.7 Размеры

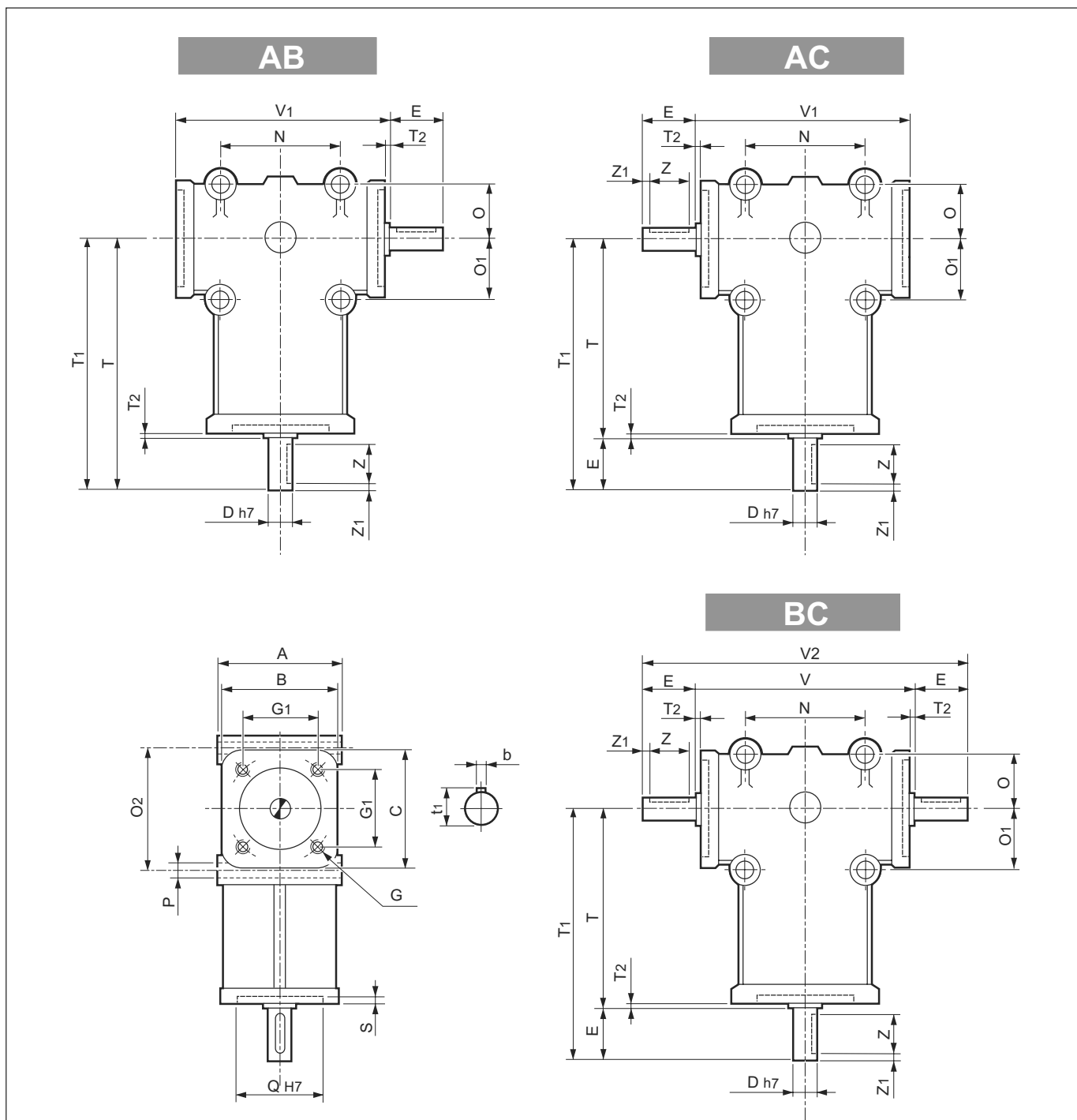
ZL 432





1.7 Размеры

ZL 433 - ZL 434



	A	B	C	D f7	E	G	G1	N	O	O1	O2	P	Q H6	S	T	T1	T2	V	V1	V2	Z	Z1	b	t1
ZL 433	86	84	84	19	40	M10	60	86	43	43	86	11	62	5	141	181	1	152	151	232	30	5	6	21.5
ZL 434				24	50																		8	27