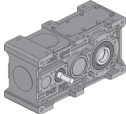
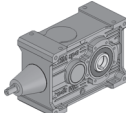


**1.0 RIDUTTORI - MOTORIDUTTORI ORTOGONALI E PARALLELI Serie
HELICAL BEVEL AND PARALLEL SHAFT GEARBOXES AND GEARED
MOTORS Series
FLACH-UND AUFSTECKGETRIEBE UND KEGELRADGETRIEBE -
KEGELRADGETRIEBEMOTOREN Serie**

RX700Pag.
Page
Seite

1.1	Caratteristiche costruttive	<i>Construction features</i>	Konstruktionsmerkmale	H2
1.2	Criteri di selezione	<i>Gear unit selection</i>	Auswahlkriterien	H3
1.3	Verifiche	<i>Verification</i>	Überprüfungen	H6

2.0	RXP			
2.1	Designazione	<i>Designation</i>	Bezeichnung	H10
2.2	Lubrificazione	<i>Lubrication</i>	Schmierung	H12
2.3	Carichi radiali e assiali	<i>Overhung and thrust load s</i>	Radial- und Axialkräfte	H15
2.4	Prestazioni riduttori RXP	<i>RXP gear unit ratings</i>	Leistungen der RXP-Getriebe	H17
2.4.1	Motori applicabili	<i>Compatible motors</i>	Applizierbare Motoren	H19
2.5	Dimensioni	<i>Dimensions</i>	Applizierbare Motoren	H20

3.0	RXO			
3.1	Designazione	<i>Designation</i>	Bezeichnung	H28
3.2	Lubrificazione	<i>Lubrication</i>	Schmierung	H32
3.3	Carichi radiali e assiali	<i>Overhung and thrust load s</i>	Radial- und Axialkräfte	H36
3.4	Prestazioni riduttori RXP	<i>RXP gear unit ratings</i>	Leistungen der RXP-Getriebe	H38
3.4.1	Motori applicabili	<i>Compatible motors</i>	Applizierbare Motoren	H41
3.5	Dimensioni	<i>Dimensions</i>	Applizierbare Motoren	H42

4.0	Estremità entrata e uscita	<i>Input and output configurations</i>	Enden der Eingangs- Ausgangswellen	H46
5.0	Flangia uscita	<i>Output flange</i>	Abtriebsflansche	H51
6.0	Accessori e opzioni	<i>Accessories and options</i>	Zübehör und Optionen	H51

1.1 Caratteristiche costruttive

Generalità

La progettazione dei riduttori ad assi paralleli e ortogonali della serie 700 è stata imposta su una struttura monolitica particolarmente rigida che ne conferisce un'elevata robustezza unitamente ad un'ampia versatilità di montaggio. La grande scelta di esecuzioni disponibili e l'elevato numero di rapporti ci permette di soddisfare anche le esigenze più particolari.

Ingranaggi

Gli ingranaggi cilindrici a dentatura elicoidale, costruiti in acciaio 18NiCrMo5 e 20MnCr5 UNI 7846-78, sono rettificati sul profilo ad evolvente dopo cementazione, tempra e rinvenimento finale; gli ingranaggi conici a dentatura Gleason sono rodati. L'ottimizzazione geometrica degli ingranaggi unitamente ad una accurata lavorazione, assicura bassi livelli di rumorosità e garantisce elevati rendimenti:

N° stadi No. of reductions Stufen	RXP	RXO
1	0.98	0.95
2	0.96	0.93
3	0.94	—

La capacità di carico è stata calcolata a pressione superficiale e a rottura secondo la normativa ISO 6336 .

Alberi

Gli alberi lenti pieni sono realizzati in 39NiCrMo3 UNI 7845-78 e i cavi in C40 UNI5332. Gli alberi veloci sono realizzati in 20MnCr5 o in 18NiCrMo5 UNI 7846-78 e sono verificati a flessione-torsione con elevato coefficiente di sicurezza.

Cuscinetti

Tutti i cuscinetti sono del tipo a rulli conici, di elevata qualità e dimensionati per garantire una lunga durata se lubrificati con il tipo di lubrificante previsto a catalogo.

Carcassa

La carcassa, monolitica, è ottenuta per fusione in GG 200 ISO 185. I particolari accorgimenti adottati nel disegno della struttura permettono di ottenere un'elevata rigidità.

1.1 Construction features

General description

The bevel helical and parallel shaft RX700 series has been designed on a highly rigid monobloc structure to enrich the product with an absolute sturdiness as well as a wide assembly versatility. The large range of executions and the wide number of available reduction ratios enables full satisfaction of any possible need.

Gearing

The helical toothing cylindrical gears are made of steel 18NiCrMo5 and 20MnCr5 UNI 7846-78 and are ground on the involute profile after heat treatment, case hardening and tempering. In addition, the helical gears with Gleason toothing are already run in. The geometrical optimization of the gears, together with an accurate machining, grant low noise levels and a very high efficiency

The load capacity of gear sets is calculated at contact and root bending stress in accordance with standard ISO 6336.

Shafts

Solid output shafts are manufactured from 39NiCrMo3 UNI 7845-78 and hollow shafts C40 UNI5332. Input shafts are made from 20MnCr5 or 18NiCrMo5 UNI 7846-78 and its calculations incorporate a high safety factor and are validated by bending and torsional stress analyses.

Bearings

All bearings are high quality taper roller bearings suitably sized to ensure long service life provided the approved lubricants indicated in this catalogue are used.

Casing

Casings are cast from GG 200 ISO 185 cast iron. Casing design incorporates special arrangements to provide superior rigidity.

1.1 Construction features

Allgemeines

Die Entwicklung der Parallel- und Kegelradgetriebe der Serie 700 wurden in einer monolithischen steifen Struktur zugrunde gelegt, und das ermöglicht erhöhte Robustheit und die Montage in den unterschiedlichsten Einbautagen. Das breite Angebot an Ausführungstypen gibt uns die Möglichkeit auch den verschiedensten Anforderungen unserer Kunden entsprechen zu können.

Zahnräder

Die Spiralverzahnten Stirnräder werden aus Stahl 18NiCrMo5 und 20MnCr5 UNI 7846-78 gefertigt. Das Zahnradprofil wird nach dem einsatzharten, dem abschrecken und den anlassen entsprechend geschliffen. Die geometrische Optimierung des Zahnrads verbunden mit einer genauen Bearbeitung gewährleistet niedrige Geräuschentwicklung und einen hohen Wirkungsgrad.

Die Belastbarkeit wurde auf Oberflächen- druck und Bruch der Richtlinie ISO 6336 gemäß berechnet.

Wellen

Die vollen Abtriebswellen sind aus 39NiCrMo3 UNI 7845-78 realisiert. Die Antriebswellen dagegen aus 16 Cr Ni 4 UNI, 20MnCr5 oder aus 18NiCrMo5 UNI 7846-78. Sie werden unter Berücksichtigung eines hohen Sicherheitskoeffizienten auf Biegung-Windung getestet.

Lager

Bei allen Lagern handelt es sich um hochqualitative Kegelrollenlager und in Maßen, die so ausgelegt sind, dass sie bei Einsatz der gemäß Katalogangaben vorgesehenen Schmiermittel eine lange Lebensdauer garantieren.

Gehäuse

Das monolithische Gehäuse werden im Gussverfahren aus GG200 ISO 185 gewonnen. Die besonderen beim Entwurf der Struktur berücksichtigten Vorkehrungen verleihen Ihr eine besondere Steifheit.

1.2 Criteri di selezione

Velocità in entrata

Tutte le prestazioni dei riduttori sono calcolate in base a 2850, 1450, 1000 e 500 giri in entrata.

Velocità inferiori a 1400 min⁻¹ ottenute con l'ausilio di riduzioni esterne o di azionamenti, sono sicuramente favorevoli al buon funzionamento del riduttore, il quale può operare con temperature di funzionamento inferiori a vantaggio di tutto il cinematismo.

Per velocità inferiori a 900 min⁻¹ consultare il nostro Servizio Tecnico Commerciale.

Fattore di servizio - Fs

Il fattore di Servizio Fs dipende:

- a) dalle condizioni di applicazione
- b) dalla durata di funzionamento h/d
- c) avviamenti /ora
- d) dal grado di affidabilità o margine di sicurezza voluto .

Il fattore di servizio per casi specifici può essere assunto direttamente, altrimenti può essere calcolato in base ai singoli fattori : fattore di durata di funzionamento f_s, dal numero di avviamenti /ora f_v, e dal fattore di sicurezza o grado di affidabilità f_{Ga}

1.3 Gear unit selection

Input speed

All performances of geraboxes are calculated according to 2850, 1450, 1000 and 500 input rpm.

Speeds lower than 1400 min⁻¹ obtained by means of external reductions or drives, surely contribute to the good working of the gearbox which can operate at lower working temperatures to the advantage of the whole kinematic movement (in particular in case of the worm gearboxes).

In case of input speed below 900 min⁻¹ please refer to our Technical Commercial Office.

Service factor - Fs

Service factor Fs is determined on the basis of:

- a) *operating conditions of application*
- b) *operation per day (h/d)*
- c) *starts and stops per hour*
- d) *desired reliability or safety factor.*

Where service conditions allow it, the recommended service factor for a specific application may be used directly, otherwise the service factor must be calculated and the following factors must be considered: operation time factor f_s, duty cycle factor f_v, and safety or reliability factor f_{Ga}

1.3 Auswahlkriterien

Velocità in entrata

Alle Leistungen der Getriebe werden auf der Grundlage folgender Antriebsdrehzahlen berechnet: 2850, 1450, 1000 und 500 min⁻¹.

Drehzahlen unter 1400 min⁻¹, die mit Hilfe äußerer Untersetzungen oder Antriebe erhalten werden, sind für den optimalen Betrieb des Getriebes vorteilhaft, denn so kann dieses mit niedrigen Betriebstemperaturen arbeiten, was sich zum Vorteil der gesamten Getriebegruppe auswirkt (insbesondere bei Schneckengetrieben).

Für Geschwindigkeiten unter 900 min⁻¹ wenden sie sich bitte an unsere Technische Abteilung.

Betriebsfaktor - Fs

Der Betriebsfaktor Fs hängt von folgenden Kriterien ab:

- a) Einsatzbedingungen
- b) Betriebsdauer h/d
- c) Anläufe/Stunden
- d) Zuverlässigkeitsgrad oder gewünschter Sicherheitsbereich.

In spezifischen Fällen kann der Betriebsfaktor direkt übernommen werden, andernfalls kann er den einzelnen Faktoren gemäß berechnet werden: Betriebsdauerfaktor f_s, Anläufe/Stunde f_v, und Sicherheitsfaktor oder Zuverlässigkeitsgrad f_{Ga}.

$$F_s = f_s \cdot f_v \cdot f_{Ga}$$

Le potenze e i momenti torcenti indicati a catalogo nominali sono validi per fs =1.

Power and torque ratings stated in the catalogue refer to service factor fs =1.

Die im Katalog angegebenen Nennleistungen und -drehmomente sind für fs =1 gültig.

f_s

Macchina motrice / Prime mover / Kraftmaschine	h/d	Macchina utilizzatrice / Driven Machine / Arbeitsmaschine		
		U	M	S
Motori elettrici, Turbine, Motori oleodinamici <i>Electric motors, Turbines, Hydraulic motors</i> Elektrische Motoren, Turbinen, hydraulische Motoren	2	0.8	1.0	1.4
	4	0.9	1.12	1.6
	8	1.0	1.25	1.75
	16	1.25	1.5	2.0
	24	1.5	1.75	2.25
Motori alternativi 4-6 cilindri <i>Combustion engines with 4-6 cylinders</i> Verbrennungsmotoren 4-6 Zylinder	2	0.9	1.12	1.6
	4	1.0	1.25	1.75
	8	1.25	1.5	2.0
	16	1.5	1.75	2.25
	24	1.75	2.0	2.5
Motori alternativi 1-3 cilindri <i>Combustion engines with 1-3 cylinders</i> Verbrennungsmotoren 1-3 Zylinder	2	1.0	1.25	1.75
	4	1.25	1.5	2.0
	8	1.5	1.75	2.25
	16	1.75	2.0	2.5
	24	2.25	2.5	3.0

U = macchina a carico uniforme

M = macchina con urti moderati

S = macchina con urti severi

h/d = ore di funzionamento giornaliero

Per i moltiplicatori di velocità, moltiplicare i valori di Fs per 1.1

U = Uniform load

M = Moderate shock load

S = Heavy shock load

h/d = hours of operation per day

For speed multipliers, multiply Fs by 1.1

U = Maschine mit gleichmäßiger Last

M = Maschine mit mäßigen Stößen

S = Maschine mit harten Stößen

h/d = Betriebsstunden/Tag

Für Geschwindigkeits-Multiplikatoren die Fs-Werte mit 1.1 multiplizieren

Classificazione dell'applicazione

Application classification

Klassifikation der Anwendungsbereiche

	SETTORE DI APPLICAZIONE	APPLICATION SECTOR	ANWENDUNGSBEREICHE
U M	AGITATORI	AGITATORS	MISCHER
	Con densità uniforme Con densità non uniforme	Uniform product density Variable product density	mit gleichmäßiger Dichte keine gleichmäßige Dichte
U M	ALIMENTARE	ALIMENTARY	LEBENSMITTELBEREICH
	Maceratori, bollitori, coclee Trituratrici, sbucciatrici, scatoiatrici	Mashers, boilers, screw feeders, blenders, peelers, cartoners	Stampfmühlen, Kocher, Schnecken Zerkleinerer, Schälmaschinen, Einschachtelmaschinen
(1)U,M M S	ARGANI	WINCHES	SEILWINDEN
	Sollevamento Trascinamento Bobinatori	Lifting Dragging Reel winders	Heben Ziehen Aufrollen
	CARTARIO	PAPER MILLS	PAPIER
U M S	Avvolgitori, essiccatrici, pressatrici, Mescolatrici, estrusori, addensatrici Tagliatrici, lucidatrici	Winders, dryers, couch rolls Mixers, extruders, thickeners Cutters, glazing cylinders	Aufwickler, Trockner, Presse, Mischer, Extruder, Verdichter, Schneidevorrichtungen, Poliermaschinen
S M	CHIMICO	CHEMICAL	CHEMIE
	Estrusori, stampatrici Importatrici	Extruders, printing presses Mixers	Extruder, Drucker Vermischer
U M M	COMPRESSORI	COMPRESSORS	KOMPRESSOREN
	Centrifughi Rotativi Assiali	Centrifugal Rotating Axial piston	schleudernde rotierende axiale
	DRAGHE	DREDGES	BAGGER
M S	Trasportatori Estratrici, teste fresatrici	Conveyors Extractors, cutter head drives	Förderer Auszugsvorrichtungen, Fräsköpfe
M M S	EDILIZIA	BUILDING	BAUWESEN
	Betoniere, coclee Frantoi, dosatrici Frantumatrici	Cement mixers, screw feeders Crushers, batchers Stone breakers	Betonmischer, Schnecken Mühlen, Dosiervorrichtungen Brecher
	ELEVATORI	ELEVATORS	HEBER
U M M	A nastro, scale mobili A tazza, montacarichi, skip Ascensori, ponteggi mobili	Belt type, escalators Bucket conveyors, hoists, skip hoists Public lifts, mobile scaffolding	Mit Förderband, Rolltreppen Becherwerke, Lastenaufzüge, Skips Lifte, mobile Gerüste
M M (1)U,M	GRU	CRANES	KRÄNE
	Traslazione Rotazione Sollevamento	Translation Slew Lifting	Verfahren Drehen Heben
	LEGNO	WOOD	HOLZ
M M M	Accatastatori Trasportatori Seghe, piallatrici, fresatrici	Stackers Transporters Saws, thicknessers, routers	Stapler Förderer Sägen, Hobelmaschine, Fräsen
M M S	MACCHINE UTENSILI	MACHINE TOOLS	WERKZEUGMASCHINEN
	Alesatrici, brocciatrici, cesoiatrici Pieiatrici, stampatrici Magli, laminatoi	Boring machines, broaching machines, shearing machines Bending machines, press forgers Power hammers, rolling mills	Bohrer, Räummaschine, Schneidemaschinen Biegemaschinen, Stanzmaschinen Gesenkhammer, Walzwerke
U M	MESCOLATORI-MISCELATORI	MIXERS	MISCHER
	Con densità uniforme Con densità non uniforme	Uniform density product Variable density product	Mit gleichmäßiger Dichte Keine gleichmäßige Dichte
S M	MOVIMENTO TERRA	EARTH MOVING MACHINERY	ERDBEWEGUNG
	Escavatrici rotative a pale Trasportatori	Rotating shovel excavators Transporters	Schaufelbagger Förderer
U M,S M,S	POMPE	PUMPS	PUMPEN
	Centrifughe Volumetriche a doppio effetto Volumetriche a semplice effetto	Centrifugal Double acting volumetric Single acting volumetric	Zentrifugalpumpen Doppelleffekt-Verdrängerpumpe Verdrängerpumpe
	TRASPORTATORI	CONVEYORS	FÖRDERER
U M	Su rotaie A nastro	On rails Belts	Auf Rädern Mit Band
M M U	TRATTAMENTO ACQUE	WATER TREATMENT	WASSERAUFBEREITUNG
	Coclee, trituratori Mescolatori, decantatori Ossigenatori	Screw feeders, disintegrators Mixers, settlers Oxygenators	Schnecken, Zerkleinerer Mischer, Dekanter Sauerstoffgeräte
	VENTILATORI	FAN UNITS	VENTILATOREN
U M	Di piccole dimensioni Di grandi dimensioni	Small Large	Kleine Große

Fattore correttivo - f_v

Fattore correttivo del fattore di servizio f_s per tenere conto degli avviamenti/ora. Il fattore di servizio f_s deve aumentare in caso di avviamenti frequenti con coppia di spunto notevolmente maggiore di quella di regime tenendo conto degli avviamenti per ora secondo la seguente tabella.

f_v

Duty cycle factor - f_v

This correction factor is used to adjust service f_s to reflect the number of starts per hour. Where an application involves frequent starts at a starting torque significantly greater than running torque, service factor f_s must be adjusted to account for the number of starts per hour using the factors indicated in following table.

Avv/h - Starts/hour - Anl./Std.	U	M	S
$Z \leq 5$	1	1	1
$5 < Z \leq 30$	1.2	1.12	1.06
$30 < Z \leq 63$	1.33	1.2	1.12
$Z > 63$	1.5	1.33	1.2

Korrekturfaktor - f_v

Korrekturfaktor des Betriebsfaktors f_s unter Berücksichtigung der Anläufe/Std.. Der Betriebsfaktor f_s muss bei häufigen Anläufen mit einem erheblich über dem Nenndrehmoment liegenden Anlaufmoment angehoben werden, wobei die Anläufe pro Stunde gemäß nachstehender Tabelle zu berücksichtigen sind.

Fattore affidabilità - f_{Ga}

Un margine di sicurezza o di affidabilità è già inserito nella prestazione di catalogo del riduttore. Se per particolari esigenze è necessaria un' affidabilità maggiore si aumenti il fattore di servizio ed in particolare si può dare i seguenti fattori:

- Grado di affidabilità normale: $f_{Ga} = 1$;
- Grado di affidabilità elevato (difficoltà di manutenzione, grande importanza del riduttore nel ciclo produttivo, sicurezza per le persone, ecc...): $f_{Ga} = 1.25 - 1.4$;
- Non occorre introdurre coefficienti correttivi nel caso che si alternino cicli di funzionamento con carichi applicati nei due sensi, poichè se ne è già tenuto conto nel progetto degli ingranaggi.

Safety factor - f_{Ga}

Catalogue ratings incorporate a safety or reliability factor as standard. If greater reliability is required to meet specific requirements, service factor must be increased using the following factors:

- Standard safety factor: $f_{Ga} = 1$;
- High safety factor (recommended for difficult maintenance situations, where gear unit performs a critical task in the overall production process or a task such to affect the safety of people, etc...): $f_{Ga} = 1.25 - 1.4$;
- Applications with alternating duty cycles where load is applied in both directions have been considered in gear calculations and require no correction factors.

Zuverlässigkeitsfaktor - f_{Ga}

Die Katalogangaben der Getriebeleistungen enthalten bereits einen Sicherheitsbereich oder Zuverlässigkeitsgrad. Falls aufgrund besonderer Anforderungen ein höherer Zuverlässigkeitsgrad verlangt wird, muss der Betriebsfaktor unter Bezugnahme insbesondere auf folgende Faktoren gesteigert werden. Normaler Zuverlässigkeitsgrad: $f_{Ga} = 1$; Hoher Zuverlässigkeitsgrad (schwierige Instandhaltung, für den Produktionszyklus besonders wichtiges Getriebe, Personenschutz, usw....): $f_{Ga} = 1.25 - 1.4$; Wechseln die Betriebszyklen mit in beide Richtungen applizierbaren Lasten, ist das Anwenden der Korrekturkoeffizienten nicht erforderlich, da diese Situation bereits beim Entwurf der Zahnräder berücksichtigt wurde.

Procedura di selezione

Conosciuti i dati dell'applicazione calcolare:

- $i = n_1/n_2$ rapporto richiesto
- potenza nominale:

$$P_N \geq P_1 \times f_s \times f_v \times f_{Ga}$$

oppure

- coppia nominale:

$$T_N \geq T_2 \times f_s \times f_v \times f_{Ga}$$

Scegliere gli stadi, il rapporto, la grandezza, l'esecuzione, la forma costruttiva e verificare le dimensioni del riduttore e di eventuali accessori o particolari estremità.

Selection procedure

Locate application information and determine:

- required ratio $i = n_1/n_2$
- nominal power:

$$P_N \geq P_1 \times f_s \times f_v \times f_{Ga}$$

or

- nominal torque:

$$T_N \geq T_2 \times f_s \times f_v \times f_{Ga}$$

Select number of stages, ratio, size, shaft arrangement and design configuration and then check the dimensions of gear unit and any accessories or particular input/output configurations you have selected.

Auswahlverfahren

Sind die Daten der Anwendung bekannt, ist wie folgt zu kalkulieren:

- $i = n_1/n_2$ gefordertes Übersetzungsverhältnis
- Nennleistung:

$$P_N \geq P_1 \times f_s \times f_v \times f_{Ga}$$

oder

- Nenndrehmoment:

$$T_N \geq T_2 \times f_s \times f_v \times f_{Ga}$$

Die Stufen, Übersetzung, Größe, Ausführung sowie die Bauform wählen und die Größe des Getriebes und des eventuellen Zubehörs oder besondere Wellenenden überprüfen.

1.3 Verifiche

1) Compatibilità dimensionale con ingombri disponibili (es diametro del tamburo) e delle estremità d'albero con giunti, dischi o pulegge.

2) Compatibilità del rapporto selezionato con l'esecuzione albero cavo.

3) Ammissibilità di carichi radiali e/o assiali esterni; i carichi radiali Fr_1 e Fr_2 ammissibili sono riportati nelle tabelle delle prestazioni e si intendono applicati in mezz'ora dell'estremità dell'albero. Per condizioni diverse consultare la pag. H15.

6) Verifica posizione di montaggio

7) Adeguatezza della potenza termica del riduttore:

Nel caso di solo riduttore in servizio continuo o intermittente gravoso in ambienti a temperatura elevata e/o con difficoltà di scambio termico (es. acciaierie) è necessario verificare che la potenza termica nominale corretta dai fattori sia superiore alla potenza assorbita come evidenziato nella seguente equazione:

1.4 Verification

1) *Ensure that dimensions are compatible with space constraints (for instance, drum diameter) and shaft ends are compatible with any couplings, discs or pulleys to be used.*

2) *Ensure that selected ratio is available for the hollow shaft configuration.*

3) *Check that overhung and/or thrust loads do not exceed permissible loads; permissible overhung loads Fr_1 and Fr_2 at midpoint of shaft extension are listed in the rating tables. For any conditions other than those listed above, please read page H15.*

6) *Check mounting position*

7) *Ensure gear unit thermal power is suitable for the application:*

If a gear unit is to be used in continuous or intermittent duty in environments where high temperatures and/or poor heat exchange are encountered (such as steelworks), check to ensure the thermal power obtained after application of the relevant correction factors is greater than absorbed power, i.e. that the following condition is verified:

1.4 Überprüfungen

1) Kompatibilità delle dimensioni con i valori disponibili (es. diametro del tamburo) e delle estremità dell'albero con i giunti, i dischi o le pulegge.

2) Kompatibilità del rapporto selezionato con l'esecuzione dell'albero cavo.

3) Ammissibilità dei carichi radiali e/o assiali esterni; i carichi radiali Fr_1 e Fr_2 ammissibili sono riportati nelle tabelle delle prestazioni e si intendono applicati in mezz'ora all'estremità dell'albero. Per condizioni diverse consultare la pag. H15.

6) Prüfen der Einbaulage

7) Angemessene thermische Grenzleistung des Getriebes:

Wird ein einziges Getriebe im Dauerbetrieb oder harten Schaltbetrieb in einer Umgebung mit hohen Temperaturen und/oder einem schwierigem Wärmeaustausch (z.B. Stahlwerke) eingesetzt, muss geprüft werden, dass die thermische, von den jeweiligen Faktoren korrigierte Nennleistung über der Aufnahmeleistung liegt, wie es in der folgenden Gleichung dargestellt wird:

$$P_1 \leq P_{tN} \cdot fa \cdot fd \cdot fp \cdot ff \text{ [kW]}$$

Dove:

P_{tN} = potenza termica nominale
 fa = fattore correttivo dell'altitudine
 fd = fattore correttivo del tempo di lavoro
 fp = fattore correttivo della temperatura ambiente
 ff = fattore di aerazione

Where:

P_{tN} = thermal power rating
 fa = altitude factor
 fd = operation time factor
 fp = ambient temperature factor
 ff = aeration factor

Hier ist:

P_{tN} = termische Nennleistung
 fa = Höhenkorrekturwert
 fd = Korrekturfaktor der Arbeitszeit
 fp = Korrekturfaktor der Umgebungstemperatur
 ff = Belüftungsfaktor

Qualora tale condizione non sia verificata occorre consultarci.

In case such operation condition is not verified please get in touch with us.

Wenn diese Bedingung nicht erfüllt wird, bitten wir Sie sich an uns zu wenden.

P_{tN} [kW]

N° stadi No. of reductions Stufen	RXP					RXO				
	704	708	712	716	720	704	708	712	716	720
1	14	20	30	48	80	6	8.5	13.5	18	36
2	—	18	27	40	55	—	11	16	22	35
3	—	12	19	25	40	—	—	—	—	—

fa

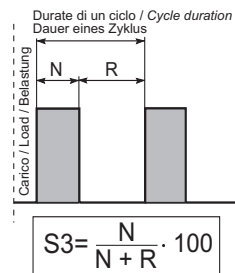
Fattore correttivo dell'altitudine
Altitude factor
Korrekturwert der Höhe

m	0	750	1500	2250	3000
fa	1	0.95	0.90	0.85	0.81

fd

Fattore correttivo del tempo di lavoro
Operation time factor
Korrekturwert der Betriebszeit

S3%	fd
100	1
80	1.05
60	1.15
40	1.35
20	1.8



fp

Fattore correttivo della temperatura ambiente.
Ambient temperature factor.

Korrekturfaktor der Umgebungstemperatur

Temperatura ambiente <i>Ambient temperature</i> Umgebungstemperatur	50 °C	40 °C	30 °C	20 °C	10 °C	0 °C
fp	0.63	0.75	0.87	1	1.12	1.25

ff

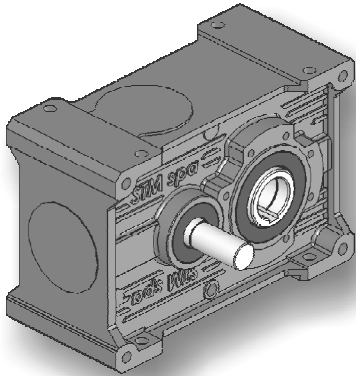
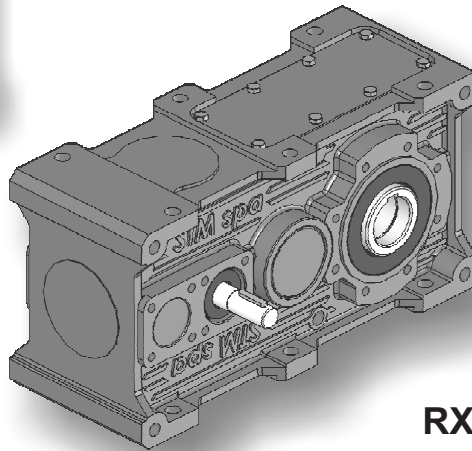
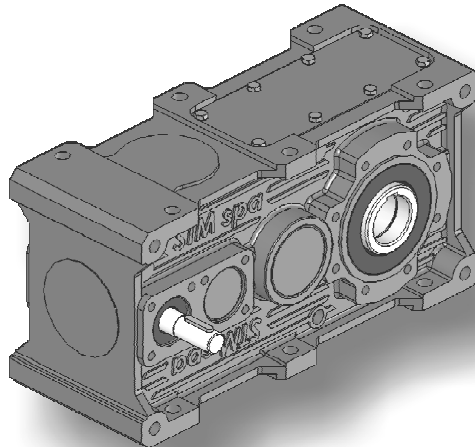
Fattore di aerazione

Aeration factor.

Belüftungsfaktor

ff	1	Riduttore senza ventilazione forzata <i>Non ventilated gearbox</i> Nicht belüftetes Getriebe
	1.4	Riduttore con ventilazione forzata <i>Gearbox with forced ventilation</i> Getriebe mit Belüftung

2.0 RIDUTTORI - MOTORIDUTTORI PARALLELI RXP
PARALLEL SHAFT GEARBOXES AND GEARED MOTORS RXP
FLACH-UND AUFSTECKGETRIEBE UND-GETRIEBEMOTOREN RXP

RXP**RXP1****RXP2****RXP3**

2.1 Designazione

2.1 Designation

2.1 Bezeichnung

	[1*]	[2*]	[3*]	[4*]	[5*]	[6*]	[7*]	[8*]	[9*]	[10*]	[11*]
RX	P	2	702	C1	10	ECE	ARB	C	Fd	M1	
Macchina Range Version	Posizione assi Centreline orientation Achsenposition	N° stadi No. of Reductions Stufen	Grandezza Size Baugröße	Esecuzione grafica Shaft arrangement Grafische Ausführung	ir	Estremità entrata Input configuration Wellenende - Antrieb	Antiretro Backstop Rücklaufsperr	Estremità uscita Output configuration Wellenende - Antrieb	Flangia uscita Output flange Abtriebsflansch	Posizione di montaggio Mounting position Einbaulage	Opzioni Option Optionen
RX	P	1 2 3	704 708 712 716 720	A-B AUD- BUS ABU- BBU C1-C2 C1D-C2S ABE-BBE-BEU C3-C3D⁽¹⁾	10	ECE PAM.. PAM..G	— ARB ARN	- (N) - (C) CD D FD - (UB) C.. B..	— F	M1 M2 M3 M4 M5 M6	

⁽¹⁾ ABE - BBE - BEU - C3 - C3D: esecuzioni grafiche a richiesta / Shaft arrangements on request / Grafische Ausführungen auf Anfrage

Designazione motore elettrico

Electric motor designation

Bezeichnung des Elektromotors

Se è richiesto un motoriduttore completo di motore è necessario riportare la designazione di quest'ultimo. A tale proposito consultare il ns. catalogo dei motori elettrici Electronic Line.

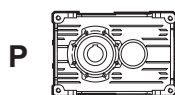
For applications requiring a gearmotor, motor designation must be specified. To this end, please refer to our Electronic Line electric motor catalogue.

Wird ein Getriebemotor komplett mit Elektromotor angefordert, müssen dessen Daten angegeben werden. Diesbezüglich verweisen wir auf unseren Katalog der Elektromotoren "Electronic Line".

[*1] Posizione assi

[*1] Centreline orientation

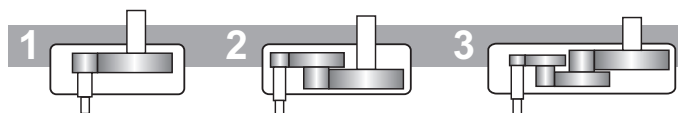
[*1] Achsenposition



[*2] N° stadi

[*2] No. of Reductions

[*2] Anzahl der Stufen



[*4] Esecuzione grafica

[*4] Shaft arrangement

[*4] Grafische Ausführung

(vedi pag. dimensionali)

(please refer to dimension pages)

(siehe Seite mit Maßangaben)

[*5] Rapporto di riduzione ir

[*5] Reduction ratio ir

[*5] Übersetzungsverhältnis ir

(Vedi prestazioni). Tutti i valori dei rapporti sono approssimati. Per applicazioni dove necessita il valore esatto consultare il ns. servizio tecnico.

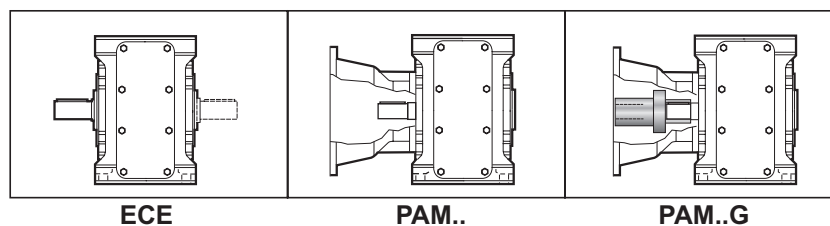
(See ratings). Ratios are approximate values. If you need exact values for a specific application, please contact our Engineering.

(Siehe "Leistungen"). Bei allen Werten der Übersetzungen handelt es sich um approximative Wertangaben. Bei Applikationen, bei denen die exakte Wertangabe erforderlich ist, muss unser Technischer Kundendienst konsultiert werden.

[*6] Estremità entrata

[*6] Input configuration

[*6] Wellenende - Antrieb



	RXP1	RXP2 RXP3			
ECE			Entrata con albero pieno	Solid input shaft	Antrieb mit Vollwelle
PAM..			Con campana senza giunto	Motor bell without coupling	mit Glocke ohne Kupplung
PAM..G			Con campana e giunto	Motor bell and coupling	mit Glocke und Kupplung

[*7] Antiretro

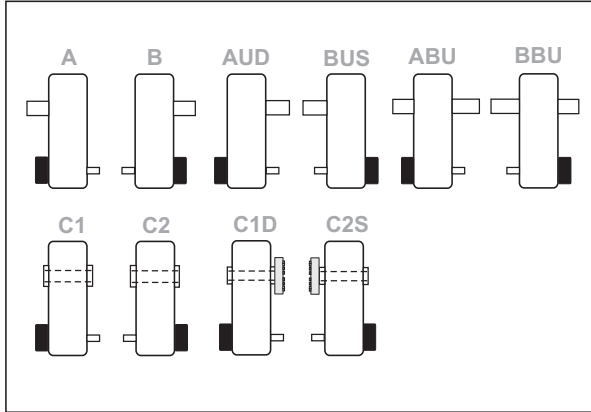
Indicare nella richiesta il senso di rotazione libero necessario riferendosi all'albero lento (freccia nera e bianca, vedere esecuzioni grafiche nelle pagine dimensionali).

[*7] Backstop

Specify the required direction of free rotation as viewed from output shaft end (black and white arrow, see shaft arrangements in dimension pages).

[*7] Rücklaufsperr

In der Anfrage muss unter Bezugnahme auf die Antriebswelle die erforderliche Richtung der freien Drehung angegeben werden (schwarzer und weißer Pfeil, siehe grafische Ausführungen auf den Seiten mit Maßangaben).



↑ **ARB**

Rotazione libera freccia bianca (B)
Free rotation - white arrow (B)
Freie Drehung - weißer Pfeil (B)

↑ **ARN**

Rotazione libera freccia nera (N)
Free rotation - black arrow (N)
Freie Drehung - schwarzer Pfeil (N)

[*8] Estremità uscita

[*8] Output Configuration

[*8] Wellenende - Abtrieb

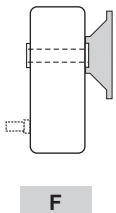
N	— (C) Standard C... Optional	CD	UB	B	FD	D

Per ulteriori informazioni vedere la sezione "Estremità entrata, uscita" (H48).
Please read Section "Input and Output Configurations" (H48) for more details.
Weitere Informationen finden Sie im Abschnitt "Enden der Eingangs-Ausgangswellen" (H48).

[*9] Flangia uscita

[*8] Output flange

[*8] Abtriebsflansch



—	Senza Flangia	<i>Without flange</i>	Ohne Flansch
F	Flangia in uscita: Fornita SEMPRE opposta a configurazione presente in entrata.		

[*10] Posizioni di montaggio

(vedi pag. H14)

[*10] Mounting positions

(see page H14)

[*10] Einbaulagen

(siehe Seite H14)

[*11] Opzioni disponibili

(vedi pag. H51)

[*11] Available options

(see page H51)

[*11] Verfügbare Optionen

(siehe Seite H51)

2.2 Lubrificazione

Gli oli disponibili appartengono generalmente a tre grandi famiglie:

- 1) Oli minerali
- 2) Oli sintetici Poli-Alfa-Olefine
- 3) Oli sintetici Poli-Glicole

La scelta più appropriata è generalmente legata alle condizioni di impiego. riduttori non particolarmente caricati e con un ciclo di impiego discontinuo, senza escursioni termiche importanti, possono certamente essere lubrificati con olio minerale.

Nei casi di impiego gravoso, quando i riduttori saranno prevedibilmente caricati molto ed in modo continuativo, con conseguente prevedibile innalzamento della temperatura, è bene utilizzare lubrificanti sintetici tipo polialfaolefine (PAO).

Gli oli di tipo poliglicole (PG) sono da utilizzare strettamente nel caso di applicazioni con forti strisciamenti fra i contatti, ad esempio nelle viti senza fine. Debbono essere impiegati con grande attenzione poiché non sono compatibili con gli altri oli e sono invece completamente miscibili con l'acqua. Questo fenomeno è particolarmente pericoloso poiché non si nota, ma deprime velocemente le caratteristiche lubrificanti dell'olio.

Oltre a questi già menzionati, ricordiamo che esistono gli oli per l'industria alimentare. Questi trovano specifico impiego nell'industria alimentare in quanto sono prodotti speciali non nocivi alla salute. Vari produttori forniscono oli appartenenti a tutte le famiglie con caratteristiche molto simili. Più avanti proponiamo una tabella comparativa.

2.2 Lubrication

Available oils are typically grouped into three major classes:

- 1) Mineral oils
- 2) Poly-Alpha-Olefin synthetic oils
- 3) Polyglycol synthetic oils

Oil is normally selected in accordance with environmental and operating conditions. Mineral oil is the appropriate choice for moderate load, non-continuous duty applications free from temperature extremes.

In severe applications, where gear units are to operate under heavy loads in continuous duty and high temperatures are expected, synthetic Poly-Alpha-Olefin oils (PAO) are the preferred choice.

Polyglycol oils (PG) should only be used in applications involving high sliding friction, as is the case with worm shafts. These particular oils should be used with great care, as they are not compatible with other oils, but are totally mixable with water. The oil mixed with water cannot be told from uncontaminated oil, but will degrade very rapidly.

In addition to the oils mentioned above, there are food-grade oils. These are special oils harmless to human health for use in the food industry. Oils with similar characteristics are available from a number of manufacturers. A comparative overview table is provided at the next pages.

2.2 Schmierung

Die verfügbaren Öle gehören im Allgemeinen drei großen Familien an:

- 1) Mineralöle
- 2) Polyalphaolefine-Synthetiköle
- 3) Polyglykol-Synthetiköle

Die angemessene Wahl ist im Allgemeinen an die Einsatzbedingungen gebunden. Getriebe, die keinen besonders schweren Belastungen ausgesetzt sind und einem unregelmäßigen Einsatzzyklus unterliegen, ohne starke thermische Ausschläge, können problemlos mit Mineralöl geschmiert werden.

Bei einem Einsatz unter harten Bedingungen, d.h. wenn die Getriebe stark und andauernd belastet werden, woraus sich ein sicherer Temperaturanstieg ergibt, sollten Synthetiköle, Typ Polyalphaolefine (PAO), verwendet werden.

Die Öle, Typ Polyglykole (PG), sind ausschließlich für einen Einsatz ausgelegt, bei denen es zu starken Reibungen zwischen den in Kontakt stehenden Elementen kommt, z.B. bei Schnecken. Bei ihrem Einsatz in besondere Aufmerksamkeit erforderlich, da sie nicht mit anderen Ölen kompatibel sind, sich jedoch vollständig mit Wasser vermischen lassen. Diese Tatsache erweist sich daher als besonders gefährlich, da sie sich nicht feststellen lässt, jedoch die Schmiereigenschaften des Öls bereits nach kurzer Zeit unterdrückt.

Über die bereits genannten Öle hinaus, gibt es auch Öle, die speziell für die Lebensmittelindustrie ausgelegt sind. Diese finden demzufolge dort ihren Einsatz, da es sich dabei um spezielle Produkte handelt, die für die Gesundheit unschädlich sind. Die den jeweiligen Familien angehörigen Ölsorten werden von verschiedenen Herstellern angeboten; sie weisen jeweils sehr ähnliche Eigenschaften auf. Auf der folgenden Seite finden Sie eine entsprechende Vergleichstabelle.

Input speed n_1 (min ⁻¹)	Absorbed power (kW)	Lubrication system	Viscosity ISO VG at 40° (cSt)	
			$i \leq 10$	$i > 10$
$2000 < n_1 \leq 5000$	$P < 7.5$	Forced or Oil splash	68	68
	$7.5 \leq P \leq 22$		68	150
	$P > 22$		150	220
$1000 < n_1 \leq 2000$	$P < 7.5$	Forced or Oil splash	68	150
	$7.5 \leq P \leq 37$		150	220
	$P > 37$		220	320
$300 < n_1 \leq 1000$	$P < 15$	Forced Oil splash	68	150
	$15 \leq P \leq 55$	Forced Oil splash	150	220
			220	320
			320	460
	$P > 55$	Forced Oil splash	220	320
$50 < n_1 \leq 300$	$P < 22$	Forced Oil splash	150	220
	$22 \leq P \leq 75$	Forced Oil splash	220	320
			320	460
			460	680
	$P > 75$	Forced Oil splash	320	460

La tabella è valida per velocità periferiche normali; in caso di velocità > 13m/s, contattarci.

The table is valid for normal peripheral speeds; in case of speed > 13 m/s, contact us.

Die Tabelle ist für normale Umfangsgeschwindigkeiten gültig. Bei Geschwindigkeiten > 13m/s, setzen Sie sich bitte mit uns in Verbindung.

Se la temperatura ambiente $T < 0^{\circ}\text{C}$ ridurre di una gradazione la viscosità prevista in tabella, viceversa aumentarla di una se $T > 40^{\circ}\text{C}$.

If the environment temperature $T < 0^{\circ}\text{C}$, decrease viscosity class by one, vice versa increase by one if $T > 40^{\circ}\text{C}$.

Bei einer Umgebungstemperatur $T < 0^{\circ}\text{C}$ den von der Tabelle vorgesehenen Viskositätsgrad um eine Gradation mindern und, im entgegengesetzten Fall, bei einer Temperatur $T > 40^{\circ}\text{C}$, um eine anheben.
Für Mineralöle zulässige Temperaturen:

Le temperature ammissibili per gli oli minerali sono:
(-10 = T = 90)°C (fino a 100°C per periodi limitati).

Permissible temperatures for mineral oil are:
(-10 = T = 90)°C, up to 100°C for a short time.

(-10 = T = 90) °C (bis 100°C über begrenzte Zeiträume).

Le temperature ammissibili per gli oli sintetici sono:
(-20 = T = 110)°C (fino a 120°C per periodi limitati).

Permissible temperatures for synthetic oil are:
(-20 = T = 110)°C, up to 120°C for a short time.

Für Synthetiköle zulässige Temperaturen:
(-20 = T = 110) °C (bis 120°C über begrenzte Zeiträume).

Per temperature dell'olio esterne a quelle ammissibili per il minerale e per aumentare l'intervallo di sostituzione del lubrificante adottare olio sintetico a base di polialfaolefine.

If the oil temperature is not permissible for mineral oil and for decreasing frequency of oil change, use synthetic oil with polyalphaolefins (PAOs).

Bei Temperaturen, die diese für Mineralöle zulässigen Werte überschreiten und um die Auswechselzeiten verlängern zu können, sollte Synthetiköl auf Basis von Polyalphaolefinen verwendet werden.

Produttore Manufacturer Hersteller	Oli Minerali Mineral oils Mineralöle			Oli Sintetici Polialfaolefine (PAO) Poly-Alpha-Olefin synthetic oils (PAO) Polyalphaolefine- Synthetiköle (PAO)			Oli Sintetici Poliglicoli (PG) Polyglycol synthetic oils (PG) Polyglykol-Synthetiköle (PG)		
	ISO VG	ISO VG	ISO VG	ISO VG	ISO VG	ISO VG	ISO VG	ISO VG	ISO VG
	150	220	320	150	220	320	150	220	320
AGIP	Blasia 150	Blasia 220	Blasia 320	-	Blasia SX 220	Blasia SX 320	Blasia S 150	Blasia S 220	Blasia S 320
ARAL	Degol BG 150 Plus	Degol BG 220 Plus	Degol BG 320 Plus	Degol PAS 150	Degol PAS 220	Degol PAS 320	Degol GS 150	Degol GS 220	Degol GS 320
BP	Energol GR-XP 150	Energol GR-XP 220	Energol GR-XP 320	Energol EPX 150	Energol EPX 220	Energol EPX 320	Energol SG 150	Energol SG-XP 220	Energol SG-XP 320
CASTROL	Alpha SP 150	Alpha SP 220	Alpha SP 320	Alphasyn EP 150	Alphasyn EP 220	Alphasyn EP 320	Alphasyn PG 150	Alphasyn PG 220	Alphasyn PG 320
CHEVRON	Ultra Gear 150	Ultra Gear 220	Ultra Gear 320	Tegra Synthetic Gear 150	Tegra Synthetic Gear 220	Tegra Synthetic Gear 320	HiPerSYN 150	HiPerSYN 220	HiPerSYN 320
ESSO	Spartan EP 150	Spartan EP 220	Spartan EP 320	Spartan S EP 150	Spartan S EP 220	Spartan S EP 320	Glycolube 150	Glycolube 220	Glycolube 320
KLÜBER	Klüberoil GEM 1-150	Klüberoil GEM 1-220	Klüberoil GEM 1-320	Klübersynth EG 4-150	Klübersynth EG 4-220	Klübersynth EG 4-320	Klübersynth GH 6-150	Klübersynth GH 6-220	Klübersynth GH 6-320
MOBIL	Mobilgear XMP 150	Mobilgear XMP 220	Mobilgear XMP 320	Mobilgear SHC XMP 150	Mobilgear SHC XMP 220	Mobilgear SHC XMP 320	Glygoyle 22	Glygoyle 30	Glygoyle HE320
MOLIKOTE	L-0115	L-0122	L-0132	L-1115	L-1122	L-1132	-	-	-
OPTIMOL	Optigear BM 150	Optigear BM 220	Optigear BM 320	Optigear Synthetic A 150	Optigear Synthetic A 220	Optigear Synthetic A 320	Optiflex A 150	Optiflex A 220	Optiflex A 320
Q8	Goya 150	Goya 220	Goya 320	El Greco 150	El Greco 220	El Greco 320	Gade 150	Gade 220	Gade 320
SHELL	OMALA S2 G 150	OMALA S2 G 220	OMALA S2 G 320	Omala HD 150	Omala HD 220	Omala HD 320	OMALA S4 WE 150	OMALA S4 WE 220	OMALA S4 WE 320
TEXACO	Meropa 150	Meropa 220	Meropa 320	Pinnacle EP 150	Pinnacle EP 220	Pinnacle EP 320	-	Synlube CLP 220	Synlube CLP 320
TOTAL	Carter EP 150	Carter EP 220	Carter EP 320	Carter SH 150	Carter SH 220	Carter SH 320	Carter SY 150	Carter SY 220	Carter SY 320
TRIBOL	1100/150	1100/220	1100/320	1510/150	1510/220	1510/320	800/150	800/220	800/320

Lubrificanti sintetici per uso alimentare / Food-grade synthetic lubricants / Schmiermittel Synthetik für Lebensmittelbereich

AGIP				Rocol Foodlube Hi-Torque 150	-	Rocol Foodlube Hi-Torque 320			
ESSO				-	Gear Oil FM 220	-			
KLÜBER				Klüberoil 4 UH1 N 150	Klüberoil 4 UH1 N 220	Klüberoil 4 UH1 N 320			
MOBIL				DTE FM 150	DTE FM 220	DTE FM 320			
SHELL				Cassida Fluid GL 150	Cassida Fluid GL 220	Cassida Fluid GL 320			

Nella tabella sottostante riportiamo gli intervalli di sostituzione del lubrificante consigliati, validi indicativamente in assenza di inquinamento esterno e di sovraccarichi. Informazioni più precise potranno ottenersi dal proprio fornitore di lubrificanti ad esempio attraverso analisi periodiche dell'olio.

Table for suggested oil change intervals indicatively valid in absence of pollution and overload, is reported below. More precise information can be obtained by your lubricant supplier for example through periodical analysis of the oil.

In der nachstehenden Tabelle werden die empfohlenen Zeiten für dem Schmiermittelwechsel angegeben, bei denen es sich um Richtzeiten im Fall von keinerlei externer Verschmutzung und Überlastungen handelt. Genauere Informationen können vom Schmiermittellieferant z.B. mittels regelmäßiger Ölanalysen angefordert werden.

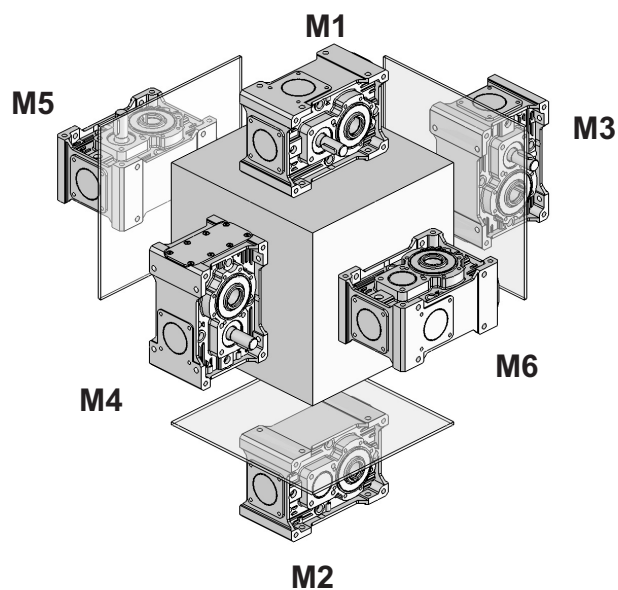
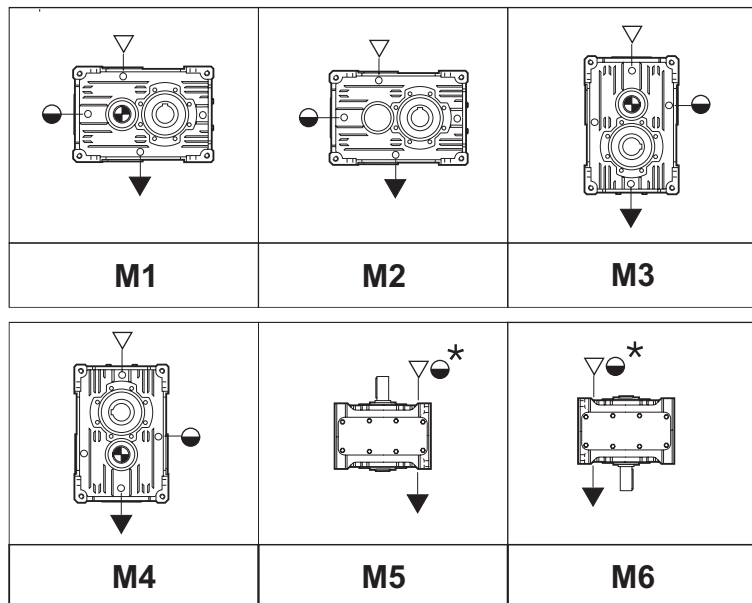
Frequenza cambi olio [h] - Oil change intervals [h] - Frequenz - Ölwechsel [h]

Tipo olio Oil type Öltyp	Temperatura olio - Oil temperature - Öltemperatur		
	65°C	80°C	90°C
Minerale Mineralöl	8000	3000	1000
Sintetico Synthetic Synthetiköl	20000	15000	9000

Posizioni di montaggio

Mounting positions

Einbaulagen



N.B. schema rappresentativo anche per 2 e 3 stadi
 NOTE: Diagram applies to double and triple reduction units as well
 HINWEIS: Schema auch für 2 und 3 Stufen gültig

L'esecuzione grafica rappresentata è la A.
 Per le altre esecuzioni grafiche vedere sezione POSIZIONI MONTAGGIO.

The noted version is A.
 To see further alternatives please refer to section MOUNTING POSITIONS.
 Die dargestellte Version ist A.
 Für die anderen Versionen siehe MONTAGEPOSITIONEN.

- * Fare riferimento al quantitativo
- * Please refer to the quantity
- * Bitte die Stückzahl berücksichtigen

- ▽ Carico / Filler plug/ Einfüllschraube
- ▼ Scarico / Drain plug / Ablassschraube
- Livello / Level plug / Schauglas

Quantità di lubrificante / Lubricant quantity / Schmiermittelmenge [Kg]								Stato di fornitura State of supply Lieferzustand	N° tappi No. of plugs Anzahl Betriebschraubei	Posizione di montaggio Mounting position Montageposition
Posizione di montaggio Mounting position Einbaulage										
M1	M2	M3	M4	M5	M6					
RXP1	704	0.600						Riduttori forniti completi di lubrificante sintetico Gearboxes supplied with synthetic oil Getriebe werden mit synthetischem Öl geliefert	8	Non necessaria Not necessary Nicht erforderlich
	708	1.00	1.00	1.40	1.20	1.30	1.30	Riduttori predisposti per lubrificazione ad olio* Gearboxes supplied ready for oil lubrication Getriebe sind für Ölschmierung vorgesehen	8	Necessaria Necessary Erforderlich
	712	2.10	2.10	2.50	2.50	2.60	2.60			
	716	4.00	4.00	4.40	4.40	4.50	4.50			
720	9.00	9.00	10.0	10.3	13.3	13.3				
RXP2	708	1.10	1.10	1.40	1.40	1.20	1.20			
	712	2.20	2.20	2.50	2.50	2.60	2.60			
	716	3.70	3.70	4.50	4.50	4.80	4.80			
	720	8.70	8.70	12.2	12.4	13.3	13.3			
RXP3	708	1.10	1.10	1.40	1.40	1.20	1.20			
	712	2.15	2.15	2.50	2.50	2.60	2.60			
	716	3.70	3.70	4.50	4.50	4.80	4.80			
	720	8.70	8.70	12.2	12.4	13.3	13.3			

Le quantità di olio sono approssimative; per una corretta lubrificazione occorre fare riferimento al livello segnato sul riduttore.

Oil quantities listed in the table are approximate; to ensure correct lubrication, please refer to the level mark on the gear unit.

Bei den Ölmengeangaben handelt es sich um approximative Werte; für den Erhalt einer korrekten Schmierung muss Bezug auf den am Getriebe gekennzeichneten Füllstand genommen werden.

*Su richiesta possono essere forniti completi di lubrificante sintetico del tipo SHELL OMALA S4 WE 320.

*On request they can be supplied oil filled with synthetic lubricant SHELL OMALA S4 WE 320.

*Auf Anfrage können Sie mit synthetischem Öl Typ T SHELL OMALA S4 WE 320 geliefert werden.

ATTENZIONE

Il tappo di sfiato è allegato solo nei riduttori che hanno più di un tappo olio.

Eventuali forniture con predisposizioni tappi diverse da quella indicata in tabella, dovranno essere concordate.

Nei riduttori dove è necessario specificare la posizione di montaggio, la posizione richiesta è indicata nella targhetta del riduttore.

WARNING

A breather plug is supplied only with gearboxes that have more than one oil plug.

The supply of gearboxes with different plug pre-arrangements has to be agreed with the manufacturer.

The gearboxes that need a specific assembling position have the indication of it on the label of the gearbox.

ACHTUNG

Der Entlüftungsstopfen ist lediglich bei den Getrieben vorhanden, die über mehr als einen Ölfüllstopfen verfügen.

Lieferungen, die eine Auslegung hinsichtlich der Stopfen aufweisen, die von den Angaben in der Tabelle abweichen, müssen vorab vereinbart werden.

In den Getrieben in dem man die Montage Position angeben soll, findet man die angefragte Position auf dem Typenschild des Getriebes.

2.3 Carichi radiali e assiali

Quando la trasmissione del moto avviene tramite meccanismi che generano carichi radiali sull'estremità dell'albero, è necessario verificare che i valori risultanti non eccedano quelli indicati nelle tabelle delle prestazioni.

Come carico assiale ammissibile contemporaneo si ha:

$$F_{a1-2} = 0.2 \times F_{r1-2}$$

I carichi radiali indicati nelle tabelle si intendono applicati a metà della sporgenza dell'albero standard e sono riferiti ai riduttori operanti con fattore di servizio 1. Per le sporgenze fornite in alternativa, fare riferimento alla sporgenza standard.

Valori intermedi relativi a velocità non riportate possono essere ottenuti per interpolazione considerando però che F_{r1} a 500 min^{-1} e F_{r2} a 15 min^{-1} rappresentano i carichi massimi consentiti.

Per i carichi non agenti sulla mezzeria dell'albero lento o veloce si ha:

a 0.3 della sporgenza:

$$F_{rx} = 1.25 \times F_{r1-2}$$

a 0.8 dalla sporgenza:

$$F_{rx} = 0.8 \times F_{r1-2}$$

2.3 Axial and overhung loads

Should transmission movement determine radial loads on the angular shaft end, it is necessary to make sure that resulting values do not exceed the ones indicated in the tables.

Contemporary permissible axial load is given by the following formula:

$$F_{a1-2} = 0.2 \times F_{r1-2}$$

The radial loads shown in the tables are applied on the centre line of the standard shaft extension and are related to gearboxes working with service factor 1. With reference to alternative values of shaft extension, refer to standard shaft extension.

Intermediate values of speeds that are not listed can be obtained through interpolation but it must be considered that F_{r1} at 500 min^{-1} and F_{r2} at 15 min^{-1} represent the maximum allowable loads.

For loads which are not applied on the centre line of the output or input shaft, following values will be obtained:

at 0.3 from extension:

$$F_{rx} = 1.25 \times F_{r1-2}$$

at 0.8 from extension:

$$F_{rx} = 0.8 \times F_{r1-2}$$

2.3 Radiale- und Axiale Belastungen

Wird das Wellenende auch durch Radialkräfte belastet, so muß sichergestellt werden, daß die resultierenden Werte die in der Tabelle angegebenen nicht überschreiten.

Die Axialbelastung beträgt dann:

$$F_{a1-2} = 0.2 \times F_{r1-2}$$

Bei den in der Tabelle angegebenen Radialbelastungen wird eine Krafeinwirkung auf die Mitte des Wellenendes zugrunde gelegt; außerdem arbeiten die Getriebe mit Betriebsfaktor 1. Bei Einsatz von Sonderabtriebswellen beziehen Sie sich bitte auf die oben aufgeführten Abstände der Standardabtriebswellen.

Zwischenwerte für nicht aufgeführte Drehzahlen können durch Interpolation ermittelt werden. Hierbei ist jedoch zu berücksichtigen, daß der maximale Wert für F_{r1} bei 500 min^{-1} und für F_{r2} bei 15 min^{-1} gilt.

Bei Lasten, die nicht auf die Mitte der Ab- und Antriebswellen wirken, legt man folgende Werte zugrunde:

0.3 vom Wellenabsatz entfernt:

$$F_{rx} = 1.25 \times F_{r1-2}$$

0.8 vom Wellenabsatz entfernt:

$$F_{rx} = 0.8 \times F_{r1-2}$$

Calcolo Fr

Per calcolare il carico Fr agente sull'albero lento diamo formule approssimate per alcune trasmissioni più comuni, per la determinazione del carico radiale su albero veloce o lento.

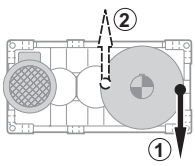
Fr calculation

Use the formula and the approximate factors for input or output overhung load determination referred to the most common drive members to calculate Fr load at output shaft.

Berechnung der Fr

Für die Berechnung der an der Abtriebswelle wirkenden Belastungen Fr geben wir approximative Formeln an, die für einige der allgemeinen Antriebsformen zum Bestimmen der auf die An- oder Abtriebswelle einwirkenden Radialkraft verwendet werden kann.

$Fr = k \cdot \frac{T}{d}$	Fr [N] Carico radiale approssimato Approximate overhung load Approx. Wert - Radialkraft	d [mm] Diametro pulegge, ruote Pulley diameter, wheels Durchmesser Räder, Riemenscheiben	k Fattore di collegamento Connection factor Anschlusswert	T [Nm] Momento torcente Torque Drehmoment	
k =	7000	5000	3000	2120	2000
Trasmissioni Drive member Antriebe	Ruote di frizione (gomma su metallo) Friction wheel drive (rubber on metal) Kupplungsräder (Gummi auf Metall)	Cinghie trapezoidali V belt drives Keilriemen	Cinghie dentate Toothed belts Zahnriemen	Ingranaggi cilindrici Spur gears Zylinderzahnräder	Catene Chain drives Ketten



Nel caso di sollevamento con tamburo con tiro verso il basso è preferibile che la fune si avvolga dalla parte opposta al motore (1).
Nel caso più gravoso del precedente, con tiro verso l'alto, viceversa è preferibile che la fune si avvolga dal lato motore (2).

In lifting applications using winch drums in a downward pull direction, it is best for the rope to wrap on the side opposite to the motor (1).
In the more severe case of upward pull direction, the rope should wrap on motor side (2).

Bei Hebeverfahren mit einer Trommel mit Zugkraft nach unten sollte das Seil auf der dem Motor (1) entgegen gesetzten Seite aufgerollt werden.
Im Fall eines härteren Einsatzes als den zuvor genannten, mit Zugkraft nach oben, sollte das Seil dagegen an der Motorseite (2) aufgewickelt werden.

Verifiche

Caso A)
Per carichi radiali minori di 0.25 Fr_{1'} o Fr_{2'} è necessario verificare soltanto che contemporaneamente al carico radiale sia presente un carico assiale non superiore a 0.2 volte Fr_{1'} o Fr_{2'};

Caso B)
Per carichi radiali maggiori di 0.25 Fr_{1'} o Fr_{2'};
1) Calcolo abbreviato: Fr(input) < Fr_{1'} e Fr(output) < Fr_{2'} e che contemporaneamente al carico radiale sia presente un carico assiale non superiore a 0.2 volte Fr_{1'} o Fr_{2'};

2) Calcolo completo per il quale occorre fornire i seguenti dati:

- momento torcente applicato o potenza applicata
- n₁ e n₂ (giri al minuto dell'albero veloce e dell'albero lento)
- carico radiale Fr (direzione, intensità, verso)

Verification

Case A)
For overhung loads lower than 0.25 Fr_{1'} or Fr_{2'}, ensure that the thrust load applied simultaneously with OHL is not greater than 0.2 times Fr_{1'} or Fr_{2'};

Case B)
For overhung loads greater than 0.25 Fr_{1'} or Fr_{2'};
1) Quick calculation method: Fr(input) < Fr_{1'} and Fr(output) < Fr_{2'} and thrust load applied simultaneously with OHL not greater than 0.2 times Fr_{1'} or Fr_{2'};

2) For the standard calculation method, the following information is required:

- applied torque or power
- n₁ and n₂ (input and output shaft min⁻¹)
- overhung load Fr (orientation, amount of loading, direction)

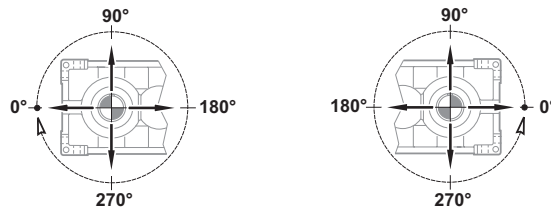
Überprüfungen

Fall A)
Bei Radialkräften unter 0.25 Fr_{1'} oder Fr_{2'} muss nur überprüft werden, dass gleichzeitig mit der Belastung durch die Radialkraft auch eine Axialkraft von nicht mehr als 0.2 Mal Fr_{1'} oder Fr_{2'} vorliegt.

Fall B)
Bei Radialkräften über 0.25 Fr_{1'} oder Fr_{2'};
1) Verkürzte Berechnungsgleichung: Fr(input) < Fr_{1'} und Fr(output) < Fr_{2'} und dass gleichzeitig mit der Belastung durch die Radialkraft auch eine Axialkraft von nicht mehr als 0.2 Mal Fr_{1'} oder Fr_{2'} vorliegt.

2) Vollständige Berechnungsgleichung für die folgende Daten erforderlich sind:

- appliziertes Drehmoment oder applizierte Leistung
- n₁ und n₂ (Drehungen/Minute der Antriebs- und Abtriebswelle)
- Radialkraft Fr (Richtung, Intensität, Seite)



- senso di rotazione dell'albero

- size and type of selected gear unit

- Drehrichtung der Welle



- grandezza e tipo del riduttore scelto
- tipo olio impiegato e sua viscosità
- esecuzione grafica assi:
- carico assiale presente Fa

- oil type and viscosity
- shaft arrangement:
- actual thrust load Fa

- Baugröße und Typ des gewählten Getriebes
 - verwendeter Öltyp und dessen Viskositätsgrad
 - grafische Achsenausführung
 - vorliegende Axialkraft Fa
- Für eine Überprüfung die Technischen Unterlagen konsultieren.

Consultare il supporto Tecnico per la verifica.

Please contact our Engineering for a verification.

2.4 Prestazioni riduttori RXP1

2.4 RXP1 gearboxes performances

2.4 Leistungen der RXP1-Getriebe

$n_{1\min}^{-1}$	704						708					
	ir	n_2 min ⁻¹	P_N kW	T_N Nm	Fr_1 N	Fr_2 N	ir	n_2 min ⁻¹	P_N kW	T_N Nm	Fr_1 N	Fr_2 N
2850	3.3	859.5	16.8	183.2	150	2300	5.1	559.8	21.9	366.3	500	4000
1450		437.3	9.3	200.0	500	2800		284.8	12.2	400.0	800	4500
1000		301.6	6.5	203.0	650	2900		196.4	8.5	406.0	1000	4500
500		150.8	3.4	210.0	650	2900		98.2	4.3	406.0	1000	4500
2850	5.3	537.0	10.5	183.2	200	2600	5.8	491.4	18.3	348.0	600	4250
1450		273.2	5.8	200.0	550	2900		250.0	10.2	380.0	900	4500
1000		188.4	4.1	203.0	650	2900		172.4	7.1	385.7	1000	4500
500		154.9	2.1	210.0	650	2900		86.2	3.6	385.7	1000	4500
2850	6.5	441.5	8.6	183.2	250	2700	7.4	382.8	13.5	329.7	700	4500
1450		224.6	4.8	200.0	600	2900		194.8	7.5	360.0	1000	4500
1000		154.9	3.4	203.0	650	2900		134.3	5.2	365.4	1000	4500
500		77.5	1.7	210.0	650	2900		67.2	2.6	365.4	1000	4500
Potenze termiche / Thermal power / Termische Grenzleistung P_{IN} [kW] (senza raffreddamento / Without cooling / ohne Kühlung)												
14						20						

$n_{1\min}^{-1}$	712						716					
	ir	n_2 min ⁻¹	P_N kW	T_N Nm	Fr_1 N	Fr_2 N	ir	n_2 min ⁻¹	P_N kW	T_N Nm	Fr_1 N	Fr_2 N
2850	5.1	559.8	43.8	732.6	1300	6450	5.1	559.8	82.2	1373.7	2000	6450
1450		284.8	24.3	800.0	1600	7150		284.8	45.6	1500.0	2500	10150
1000		196.4	17.0	812.0	1600	7150		196.4	32.0	1522.5	2500	10150
500		98.2	8.5	812.0	1600	7150		98.2	17.0	1624.0	2500	10150
2850	5.9	483.1	37.8	732.6	1400	6800	5.9	483.1	68.5	1327.9	1900	6800
1450		245.8	21.0	800.0	1600	7150		245.8	38.1	1450.0	2500	10700
1000		169.5	14.7	812.0	1600	7150		169.5	26.7	1471.8	2500	10700
500		84.7	7.4	812.0	1600	7150		84.7	13.8	1522.5	2500	10700
2850	7.4	382.8	30.0	732.6	1500	7150	7.7	371.7	50.9	1282.1	1800	7150
1450		194.8	16.6	800.0	160	7150		189.1	28.3	1400.0	2500	11250
1000		134.3	11.7	812.0	1600	7150		130.4	19.8	1421.0	2500	11250
500		67.2	5.8	812.0	1600	7150		65.2	10.6	1522.5	2500	11250
Potenze termiche / Thermal power / Termische Grenzleistung P_{IN} [kW] (senza raffreddamento / Without cooling / ohne Kühlung)												
30						48						

$n_{1\min}^{-1}$	720					
	ir	n_2 min ⁻¹	P_N kW	T_N Nm	Fr_1 N	Fr_2 N
2850	4.8	588.1	184.1	2930.5	2000	17500
1450		299.2	102.3	3200.0	4000	20000
1000		206.3	71.6	3248.0	4000	20000
500		103.2	35.8	3250.0	4000	20000
2850	5.9	482.3	141.6	2747.4	2000	20000
1450		245.4	78.7	3000.0	4000	22500
1000		169.2	55.1	3045.0	4000	22500
500		84.6	27.6	3050.0	4000	22500
2850	7.4	382.8	112.4	2747.4	2000	22500
1450		194.8	62.4	3000.0	4000	25000
1000		134.3	43.7	3045.0	4000	25000
500		67.2	21.9	3050.0	4000	25000
Potenze termiche / Thermal power / Termische Grenzleistung P_{IN} [kW] (senza raffreddamento / Without cooling / ohne Kühlung)						
80.0						

RX700 H

2.4 Prestazioni riduttori RXP2

2.4 RXP2 gearboxes performances

2.4 Leistungen der RXP2-Getriebe

n_{1-1} min	708						712										
	ir	n_2 min ⁻¹	P_N kW	T_N Nm	Fr_1 N	Fr_2 N	ir	n_2 min ⁻¹	P_N kW	T_N Nm	Fr_1 N	Fr_2 N					
2850	10.6	268.7	13.4	457.9	440	4750	10.7	265.9	25.0	860.8	900	7500					
1450		136.7	7.5	500.0	880	5600		135.3	13.9	940.0	1450	9000					
1000		94.3	5.2	507.5	880	6300		93.3	9.7	954.1	1450	10000					
500		47.1	2.6	507.5	880	7500		46.7	4.9	954.1	1450	11800					
2850	12.1	235.9	11.8	457.9	440	5300	12.4	229.4	22.0	879.2	900	8000					
1450		120.0	6.5	500.0	880	6000		116.7	12.2	960.0	1450	9500					
1000		82.8	4.6	507.5	880	6700		80.5	8.6	974.4	1450	10600					
500		41.4	2.3	507.5	880	7500		40.3	4.3	974.4	1450	11800					
2850	15.5	183.8	9.2	457.9	440	5300	15.7	181.8	17.8	897.5	900	8500					
1450		93.5	5.1	500.0	880	6300		92.5	9.9	980.0	1450	10000					
1000		64.5	3.6	507.5	880	7500		63.8	6.9	994.7	1450	11200					
500		32.2	1.8	507.5	880	7500		31.9	3.5	994.7	1450	11800					
2850	18.5	154.4	8.3	494.5	440	5600	21.1	134.8	13.5	915.8	900	9000					
1450		78.6	4.6	540.0	880	6700		68.6	7.5	100.0	1450	10600					
1000		54.2	3.2	548.1	880	7500		47.3	5.2	1015.0	1450	11800					
500		27.1	1.6	548.1	880	7500		23.6	2.6	1015.0	1450	11800					
2850	21.0	135.6	7.6	512.8	440	5600	25.9	110.0	11.5	961.6	900	9500					
1450		69.0	4.2	560.0	880	6700		55.9	6.4	1050.0	1450	11200					
1000		47.6	2.9	568.4	880	7500		38.6	4.5	1065.8	1450	11800					
500		23.8	1.5	568.4	880	7500		19.3	2.2	1065.8	1450	11800					
2850	23.9	119.3	6.9	531.2	440	6000	30.9	92.2	10.1	1007.4	900	10000					
1450		60.7	3.8	580.0	880	7500		46.9	5.6	1100.0	1450	11800					
1000		41.9	2.7	588.7	880	7500		32.3	3.9	1116.5	1450	11800					
500		20.9	1.3	588.7	880	7500		16.2	2.0	1116.5	1450	11800					
2850	27.2	104.7	5.9	512.8	440	6300	37.9	75.2	8.3	1007.4	900	10600					
1450		53.3	3.3	560.0	880	7500		38.3	4.6	1100.0	1450	11800					
1000		36.7	2.3	568.4	880	7500		26.4	3.2	1116.5	1450	11800					
500		18.4	1.1	568.4	880	7500		13.2	1.6	1116.5	1450	11800					
2850	34.9	81.6	4.2	476.2	440	6700	43.2	66.0	7.6	1053.2	900	10600					
1450		41.5	2.4	520.0	880	7500		33.6	4.2	1150.0	1450	11800					
1000		28.6	1.6	527.8	880	7500		23.2	2.9	1167.3	1450	11800					
500		14.3	0.8	527.8	880	7500		11.6	1.5	1167.3	1450	11800					
2850	44.1	64.6	3.2	457.9	440	7500	<p style="text-align: center;">Potenze termiche / Thermal power / Termische Grenzleistung P_{IN} [kW] (senza raffreddamento / Without cooling / ohne Kühlung)</p>										
1450		32.9	1.8	500.0	880	7500											
1000		22.7	1.3	507.5	880	7500											
500		11.3	0.6	507.5	880	7500											
2850	50.9	56.0	2.8	457.9	440	7500											
1450		28.5	1.6	500.0	880	7500											
1000		19.7	1.1	507.5	880	7500											
500		9.8	0.5	507.5	880	7500											
18						27											

2.4 Prestazioni riduttori RXP2

2.4 RXP2 gearboxes performances

2.4 Leistungen der RXP2-Getriebe

n ₁ min ⁻¹	716						720					
	ir	n ₂ min ⁻¹	P _N kW	T _N Nm	Fr ₁ N	Fr ₂ N	ir	n ₂ min ⁻¹	P _N kW	T _N Nm	Fr ₁ N	Fr ₂ N
2850	8,7	329,3	59,2	1648,4	1100	11500	10,5	270,5	108,1	3663,2	2500	16000
1450		167,6	32,9	1800,0	2200	13500		137,6	60,0	4000,0	4000	20000
1000		115,6	23,0	1827,0	2200	15500		94,9	42,0	4060,0	4000	24000
500		57,8	11,5	1827,0	2200	18000		47,5	21,0	4060,0	4000	30000
2850	10,4	273,7	50,6	1694,2	1100	12000	12,6	227,0	93,0	3754,7	2500	18000
1450		139,2	28,1	1850,0	2200	15000		115,5	51,6	4100,0	4000	22000
1000		96,0	19,7	1877,8	2200	16000		79,6	36,2	4161,5	4000	26000
500		48,0	9,8	1877,8	2200	19000		39,8	18,1	4161,5	4000	32000
2850	12,1	236,2	46,0	1785,8	1100	12500	15,3	186,2	78,1	3846,3	2500	20000
1450		120,2	25,6	1950,0	2200	15500		94,7	43,4	4200,0	4000	24000
1000		82,9	17,9	1979,3	2200	17000		65,3	30,4	4263,0	4000	28000
500		41,4	8,9	1979,3	2200	19000		32,7	15,2	4263,0	4000	34000
2850	15,7	181,7	35,4	1785,8	1100	13200	19,1	149,4	67,1	4121,1	2500	22000
1450		92,5	19,7	1950,0	2200	16000		76,0	37,3	4500,0	4000	26000
1000		63,8	13,8	1979,3	2200	18000		52,4	26,1	4567,5	4000	30000
500		31,9	6,9	1979,3	2200	19000		26,2	13,1	4567,5	4000	35000
2850	21,5	132,3	27,8	1923,2	1100	15000	23,3	122,5	55,1	4121,1	2500	24000
1450		67,3	15,4	2100,0	2200	18000		62,3	30,6	4500,0	4000	28000
1000		46,4	10,8	2131,5	2200	19000		43,0	21,4	4567,5	4000	32000
500		23,2	5,4	2131,5	2200	19000		21,5	10,7	4567,5	4000	35000
2850	25,9	110,0	23,6	1968,9	1100	15500	30,0	95,1	45,6	4395,8	2500	26000
1450		55,9	13,1	2150,0	2200	19000		48,4	25,3	4800,0	4000	30000
1000		38,6	9,2	2182,3	2200	19000		33,4	17,7	4872,0	4000	34000
500		19,3	4,6	2182,3	2200	19000		16,7	8,9	4872,0	4000	35000
2850	30,0	94,9	21,3	2060,5	1100	16000	36,5	78,0	37,4	4395,8	2500	28000
1450		48,3	11,8	2250,0	2200	19000		39,7	20,8	4800,0	4000	32000
1000		33,3	8,3	2283,8	2200	19000		27,4	14,5	4872,0	4000	35000
500		16,6	4,1	2283,8	2200	19000		13,7	7,3	4872,0	4000	35000
2850	34,8	81,9	18,0	2014,7	1100	17000	46,0	61,9	26,0	3846,3	2500	30000
1450		41,7	10,0	2200,0	2200	19000		31,5	14,4	4200,0	4000	34000
1000		28,7	7,0	2233,0	2200	19000		21,7	10,1	4263,0	4000	35000
500		14,4	3,5	2233,0	2200	19000		10,9	5,1	4263,0	4000	35000
2850	39,0	73,0	15,7	1968,9	1100	17000	57,9	49,2	20,7	3846,3	2500	32000
1450		37,2	8,7	2150,0	2200	19000		25,0	11,5	4200,0	4000	35000
1000		25,6	6,1	2182,3	2200	19000		17,3	8,0	4263,0	4000	35000
500		12,8	3,0	2182,3	2200	19000		8,6	4,0	4263,0	4000	35000
2850	45,2	63,0	13,2	1923,2	1100	18000						
1450		32,1	7,3	2100,0	2200	19000						
1000		22,1	5,1	2131,5	2200	19000						
500		11,1	2,6	2131,5	2200	19000						
Potenze termiche / Thermal power / Termische Grenzleistung P_{TN} [kW] (senza raffreddamento / Without cooling / ohne Kühlung)												
40						55						

n ₁ min	708						712					
	ir	n ₂ min ⁻¹	P _N kW	T _N Nm	Fr ₁ N	Fr ₂ N	ir	n ₂ min ⁻¹	P _N kW	T _N Nm	Fr ₁ N	Fr ₂ N
2850	48.8	58.4	3.9	595.3	250	7500	50.0	570	7.6	1190.5	300	11800
1450		29.7	2.2	650.0	500	7500		29.0	4.2	1300.0	630	11800
1000		20.5	1.5	659.8	500	7500		20.0	2.9	1319.5	630	11800
500		10.3	0.8	659.8	500	7500		10.0	1.5	1319.5	630	11800
2850	61.6	46.3	3.1	595.3	250	7500	61.2	46.6	6.4	1236.3	300	11800
1450		23.6	1.7	650.0	500	7500		23.7	3.6	1350.0	630	11800
1000		16.2	1.2	659.8	500	7500		16.3	2.5	1370.3	630	11800
500		8.1	0.6	659.8	500	7500		8.2	1.2	1370.3	630	11800
2850	78.5	36.3	2.3	567.8	250	7500	76.7	37.2	5.1	1236.3	300	11800
1450		18.5	1.3	620.0	500	7500		18.9	2.8	1350.0	630	11800
1000		12.7	0.9	629.3	500	7500		13.0	2.0	1370.3	630	11800
500		6.4	0.4	629.3	500	7500		6.5	1.0	1370.3	630	11800
2850	97.0	29.4	2.0	622.7	250	7500	99.1	28.8	4.1	1282.1	300	11800
1450		15.0	1.1	680.0	500	7500		14.6	2.3	1400.0	630	11800
1000		10.3	0.8	690.2	500	7500		10.1	1.6	1421.0	630	11800
500		5.2	0.4	690.2	500	7500		5.0	0.8	1421.0	630	11800
2850	122.4	23.3	1.7	641.1	250	7500	124.0	23.0	3.3	1282.1	300	11800
1450		11.8	0.9	700.0	500	7500		11.7	1.8	1400.0	630	11800
1000		8.2	0.6	710.5	500	7500		8.1	1.3	1421.0	630	11800
500		4.1	0.3	710.5	500	7500		4.0	0.6	1421.0	630	11800
2850	158.8	18.0	1.3	641.1	250	7500	156.5	18.2	2.6	1282.1	300	11800
1450		9.1	0.7	700.0	500	7500		9.3	1.4	1400.0	630	11800
1000		6.3	0.5	710.5	500	7500		6.4	1.0	1421.0	630	11800
500		3.1	0.2	710.5	500	7500		3.2	0.5	1421.0	630	11800
2850	203.8	14.0	1.0	641.1	250	7500	205.2	13.9	2.0	1282.1	300	11800
1450		7.1	0.6	700.0	500	7500		7.1	1.1	1400.0	630	11800
1000		4.9	0.4	710.5	500	7500		4.9	0.8	1421.0	630	11800
500		2.5	0.2	710.5	500	7500		2.4	0.4	1421.0	630	11800
2850	253.2	11.3	0.8	641.1	250	7500	259.0	11.0	1.6	1282.1	300	11800
1450		5.7	0.4	700.0	500	7500		5.6	0.9	1400.0	630	11800
1000		3.9	0.3	710.5	500	7500		3.9	0.6	1421.0	630	11800
500		2.0	0.2	710.5	500	7500		1.9	0.3	1421.0	630	11800
2850	290.3	9.8	0.7	641.1	250	7500	295.0	9.7	1.4	1282.1	300	11800
1450		5.0	0.4	700.0	500	7500		4.9	0.8	1400.0	630	11800
1000		3.4	0.3	710.5	500	7500		3.4	0.5	1421.0	630	11800
500		1.7	0.1	710.5	500	7500		1.7	0.3	1421.0	630	11800
2850	334.9	8.5	0.6	641.1	250	7500						
1450		4.3	0.3	700.0	500	7500						
1000		3.0	0.2	710.5	500	7500						
500		1.5	0.1	711.5	500	7500						

Potenze termiche / Thermal power / Termische Grenzleistung P_{IN} [kW]

(senza raffreddamento / Without cooling / ohne Kühlung)

12

19

2.4 Prestazioni riduttori RXP3

2.4 RXP3 gearboxes performances

2.4 Leistungen der RXP3-Getriebe

n ₁ min	716						720					
	ir	n ₂ min ⁻¹	P _N kW	T _N Nm	Fr ₁ N	Fr ₂ N	ir	n ₂ min ⁻¹	P _N kW	T _N Nm	Fr ₁ N	Fr ₂ N
2850	57,8	49,3	11,8	2152,1	500	19000	55.2	51.6	22.1	3846.3	1000	35000
1450		25,1	6,6	2350,0	1000	19000		26.2	12.3	4200.0	1600	35000
1000		17,3	4,6	2385,3	1000	19000		18.1	8.6	4263.0	1600	35000
500		8,7	2,3	2385,3	1000	19000		9.1	4.3	4263.0	1600	35000
2850	69,5	41,0	10,5	2289,5	500	19000	65.8	43.3	22.1	4578.9	1000	35000
1450		20,9	5,8	2500,0	1000	19000		22.0	12.3	5000.0	1600	35000
1000		14,4	4,1	2537,5	1000	19000		15.2	8.6	5075.0	1600	35000
500		7,2	2,0	2537,5	1000	19000		7.6	4.3	5075.0	1600	35000
2850	80,6	35,4	9,4	2381,1	500	19000	80.3	35.5	18.1	4578.9	1000	35000
1450		18,0	5,2	2600,0	1000	19000		18.1	10.1	5000.0	1600	35000
1000		12,4	3,6	2639,0	1000	19000		12.5	7.0	5075.0	1600	35000
500		6,2	1,8	2639,0	1000	19000		6.2	3.5	5075.0	1600	35000
2850	92,2	30,9	8,5	2472,6	500	19000	103.5	27.5	14.0	4578.9	1000	35000
1450		15,7	4,7	2700,0	1000	19000		14.0	7.8	5000.0	1600	35000
1000		10,9	3,3	2740,5	1000	19000		9.7	5.5	5075.0	1600	35000
500		5,4	1,7	2740,5	1000	19000		4.8	2.7	5075.0	1600	35000
2850	106,8	26,7	7,4	2472,6	500	19000	126.5	22.5	11.5	4578.9	1000	35000
1450		13,6	4,1	2700,0	1000	19000		11.5	6.4	5000.0	1600	35000
1000		9,4	2,9	2740,5	1000	19000		7.9	4.5	5075.0	1600	35000
500		4,7	1,4	2740,5	1000	19000		4.0	2.2	5075.0	1600	35000
2850	123,8	23,0	6,6	2564,2	500	19000	163.1	17.5	8.9	4578.9	1000	35000
1450		11,7	3,7	2800,0	1000	19000		8.9	5.0	5000.0	1600	35000
1000		8,1	2,6	2842,0	1000	19000		6.1	3.5	5075.0	1600	35000
500		4,0	1,3	2842,0	1000	19000		3.1	1.7	5075.0	1600	35000
2850	138,8	20,5	5,7	2472,6	500	19000	198.6	14.3	7.3	4578.9	1000	35000
1450		10,4	3,1	2700,0	1000	19000		7.3	4.1	5000.0	1600	35000
1000		7,2	2,2	2740,5	1000	19000		5.0	2.8	5075.0	1600	35000
500		3,6	1,1	2740,5	1000	19000		2.5	1.4	5075.0	1600	35000
2850	165,5	17,2	5,3	2747,4	500	19000	225.0	12.7	6.5	4578.9	1000	35000
1450		8,8	2,9	3000,0	1000	19000		6.4	3.6	5000.0	1600	35000
1000		6,0	2,0	3045,0	1000	19000		4.4	2.5	5075.0	1600	35000
500		3,0	1,0	3045,0	1000	19000		2.2	1.3	5075.0	1600	35000
2850	191,8	14,9	4,5	2747,4	500	19000	274.0	10.4	5.3	4578.9	1000	35000
1450		7,6	2,5	3000,0	1000	19000		5.3	2.9	5000.0	1600	35000
1000		5,2	1,8	3045,0	1000	19000		3.7	2.1	5075.0	1600	35000
500		2,6	0,9	3045,0	1000	19000		1.8	1.0	5075.0	1600	35000
2850	249,2	11,4	3,3	2564,2	500	19000	345.2	8.3	4.2	4578.9	1000	35000
1450		5,8	1,8	2800,0	1000	19000		4.2	2.3	5000.0	1600	35000
1000		4,0	1,3	2842,0	1000	19000		2.9	1.6	5075.0	1600	35000
500		2,0	0,6	2842,0	1000	19000		1.4	0.8	5075.0	1600	35000
2850	288,8	9,9	2,8	2564,2	500	19000	434.3	6.6	3.3	4578.9	1000	35000
1450		5,0	1,6	2800,0	1000	19000		3.3	1.9	5000.0	1600	35000
1000		3,5	1,1	2842,0	1000	19000		2.3	1.3	5075.0	1600	35000
500		1,7	0,5	2842,0	1000	19000		1.2	0.7	5075.0	1600	35000
Potenze termiche / Thermal power / Termische Grenzleistung P_{TN} [kW] (senza raffreddamento / Without cooling / ohne Kühlung)												
25						40						

RX700 H

2.4.1 Motori Applicabili

2.4.1 Compatible motors

2.4.1 Applizierbare Motoren

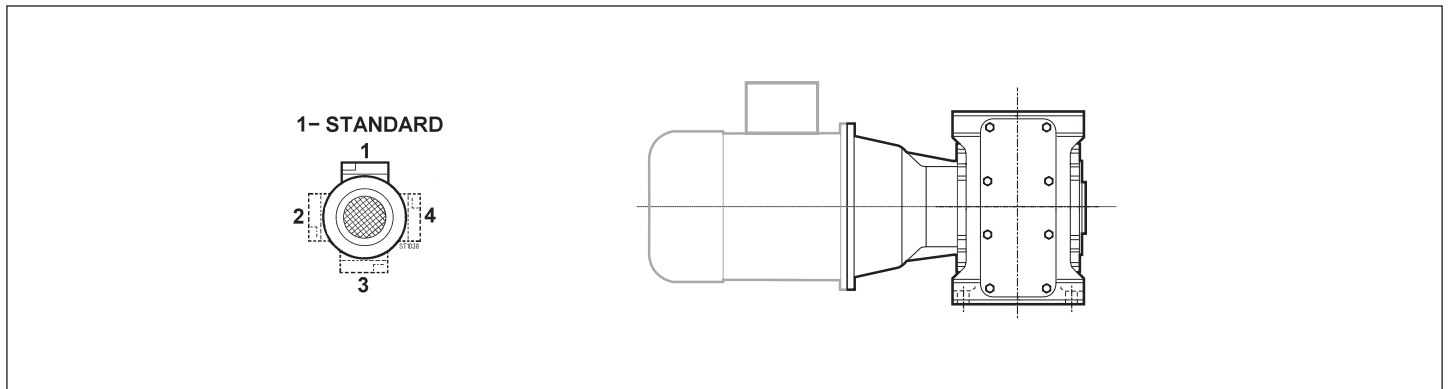
		IEC								
		63 (B5)	71 (B5)	80 (B5)	90 (B5)	100 (B5)	112 (B5)	132 (B5)	160 (B5)	180 (B5)
RXP2	708									
	712									
	716									
	720									
RXP3	708									
	712									
	716									
	720									

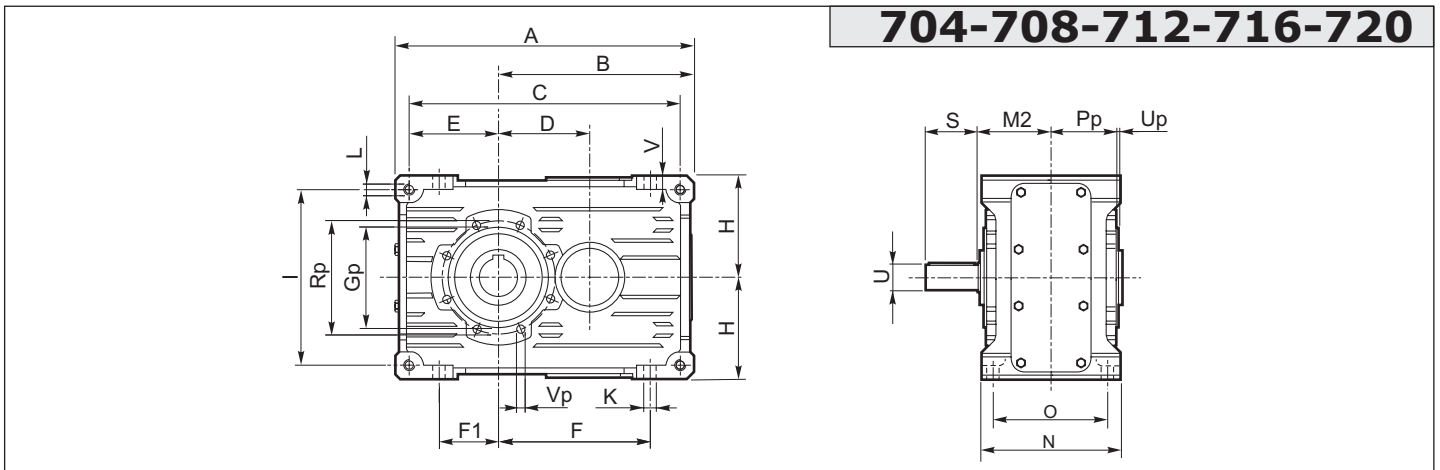
N.B: Per ulteriori accoppiamenti non previsti a catalogo consultare il ns. servizio tecnico commerciale.

NOTE: For coupling with motors not listed in this catalogue, please contact our Sales Engineers.

HINWEIS: Für weitere, nicht im Katalog enthaltene Passungen, bitten wir Sie sich mit unseren Technischen Kundendienst in Verbindung zu setzen.

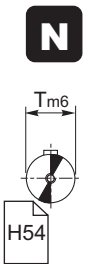
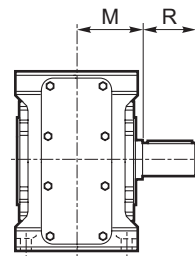
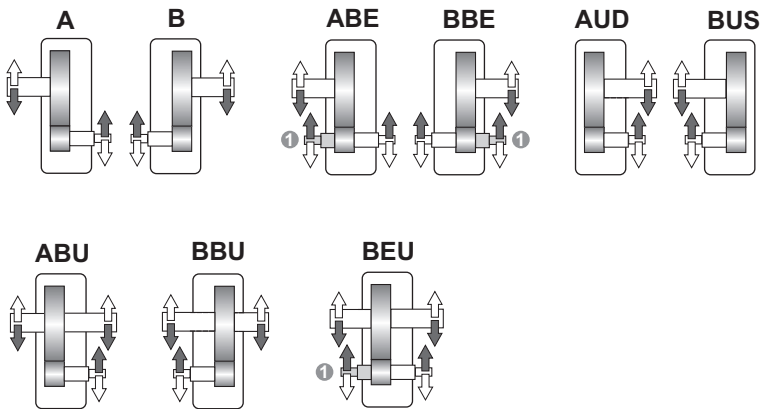
Posizione morsettiera
Terminal board position
Lage des Klemmenkastens



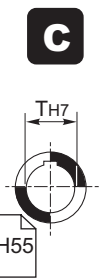
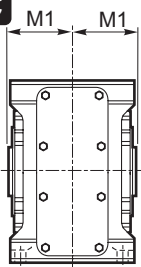
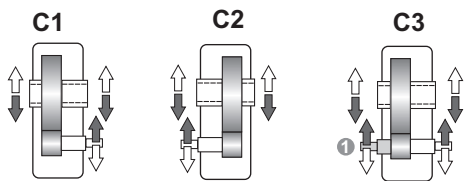


Esecuzione grafica / Shaft arrangement / Grafische Ausführung Albero uscita / Output shaft / Abtriebswelle

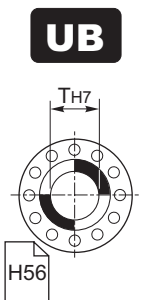
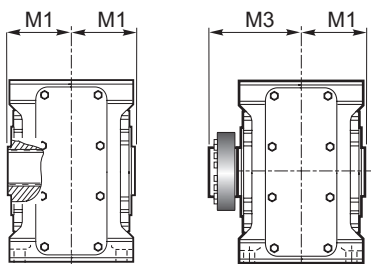
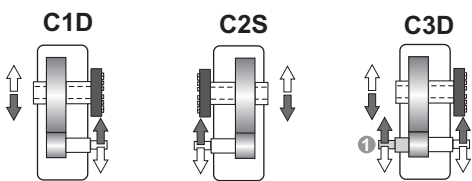
⇒ **N D FD**



⇒ **C**






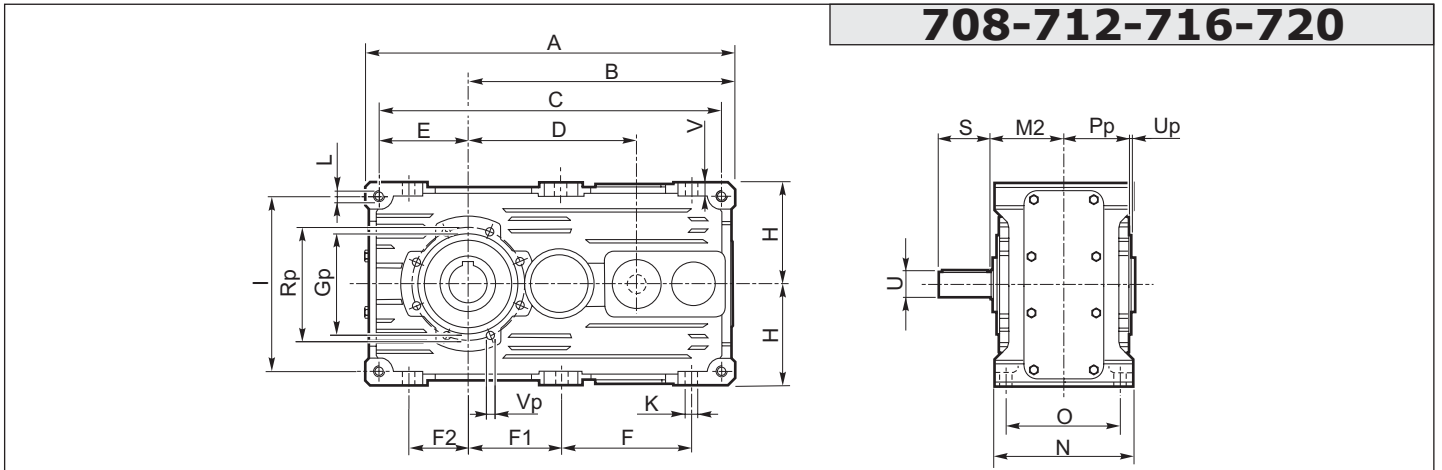
⇒ **UB B CD**



① H52 Estremità bisorgente (a richiesta)
Double-extended shaft (on request)
Doppelseitig herausragendes Wellenende (Auf Anfrage)

	Dimensioni generali / Dimensions / Allgemeine Abmessungen																			
	A	B	C	D	E	F	F1	H _{h11}	I	K	L	N _{h11}	O	V	Gp	Pp	Rp	Up	Vp	kg ECE
704	206	135	186	65	61	102	38	71	122	9	M8	112	90	10	75	51	85	3	M6	12
708	262	172	237	80	77.5	134	52	90	155	11	M10	127	104	12	90	58.5	105	3	M8	18
712	326	214	296	100	97	166	64	112	194	13	M12	150	125	15	110	70.5	125	3	M8	31
716	407	267	371	127	122	209	82	140	244	15	M14	175	145	16	130	81	150	3	M10	52
720	522.5	342.5	482.5	160	160	272.5	110	180	320	17	M16	215	180	17	170	103.5	200	4	M12	107

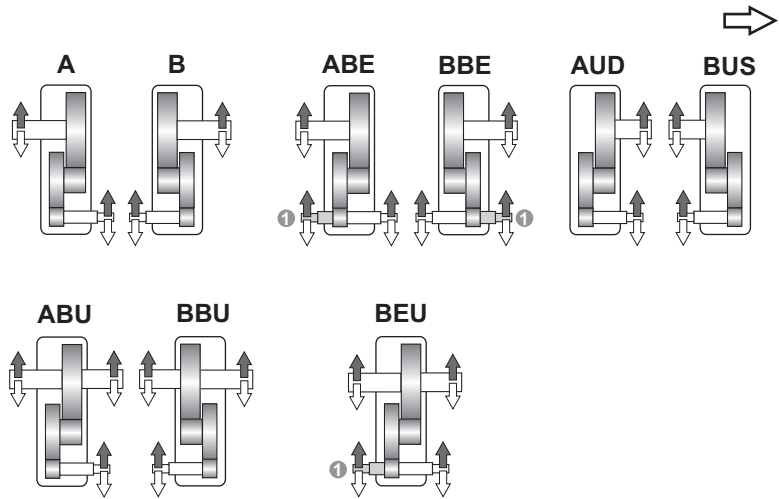
	Albero entrata / Input shaft / Antriebswelle			Albero uscita / Output shaft / Abtriebswelle							
	U	S	M2								
				T	R	M	T H7	M1	T H7	M1	M3
704	19 j6	40	57.5	24 j6	50	62.5	24 (28)	57.5	25	57.5	82.5
708	24 j6	50	65	32 k6	60	71	32 (30) (35)	65	35	65	95
712	28 j6	60	77.5	42 k6	80	85.5	42 (40) (45)	77.5	45	77.5	112.5
716	38 k6	80	90	55 k6	100	100	55 (50)	90	55	90	125
720	48 k6	80	110	70 k6	125	122	70 (60)	110	70	110	149



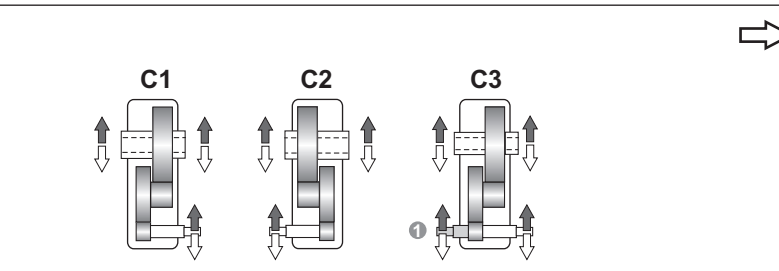
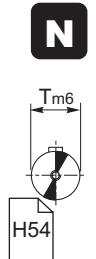
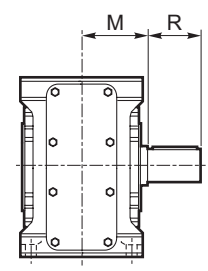
708-712-716-720

Esecuzione grafica / Shaft arrangement / Grafische Ausführung

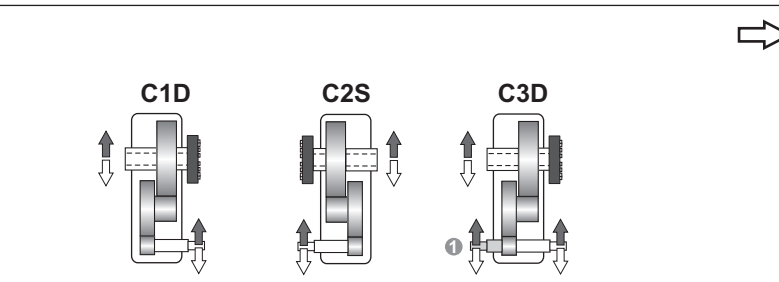
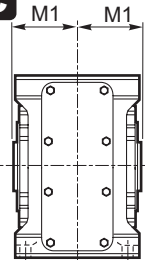
Albero uscita / Output shaft / Abtriebswelle



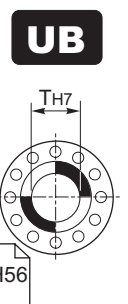
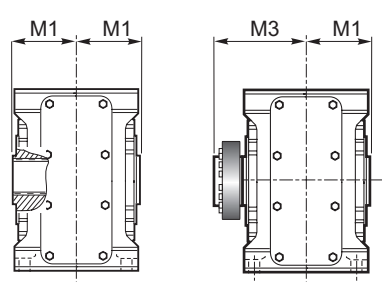
N D FD



C



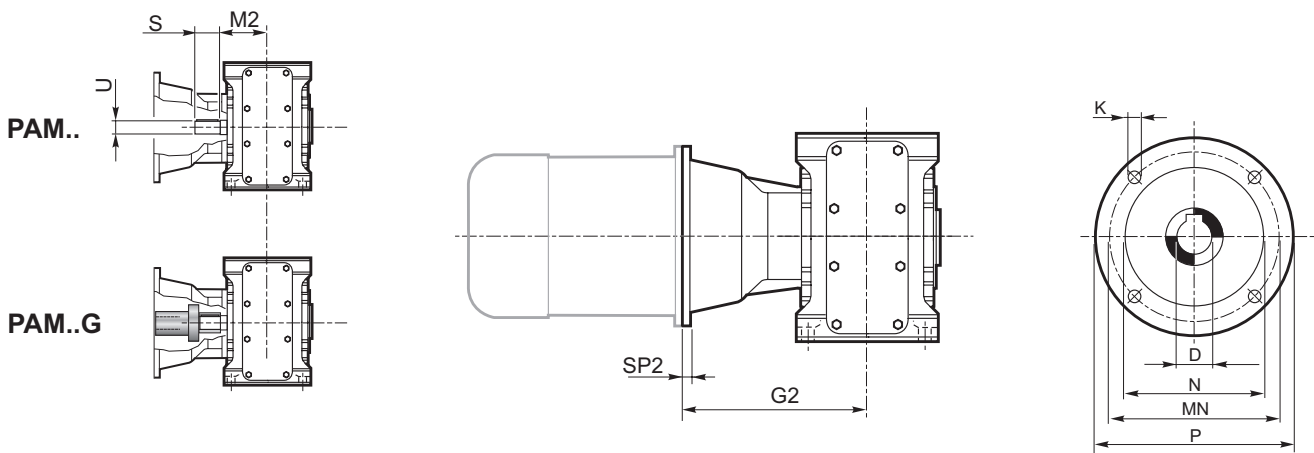
UB B CD



H52 Estremità bisorgente (a richiesta)
Double-extended shaft (on request)
Doppelseitig herausragendes Wellenende (Auf Anfrage)

	Dimensioni generali / Dimensions / Allgemeine Abmessungen																					
	A	B	C	D	E	F	F1	F2	H _{h11}	I	K	L	N _{h11}	O	V	Gp	Pp	Rp	Up	Vp	kg _{ECE}	kg _{PAM}
708	306	226	281	141	67.5	106	82	42	80	135	11	M10	127	104	12	90	58.5	105	3	M8	18	21
712	384	284	354	180	85	134	102	52	100	170	13	M12	150	125	15	110	70.5	125	3	M8	34	39
716	479	354	443	227	107	169	127	67	125	214	15	M14	175	145	16	130	81	150	3	M10	62	72
720	609.5	449.5	569.5	285	140	217	162.5	90	160	280	17	M16	215	180	17	170	103.5	200	4	M12	118	131

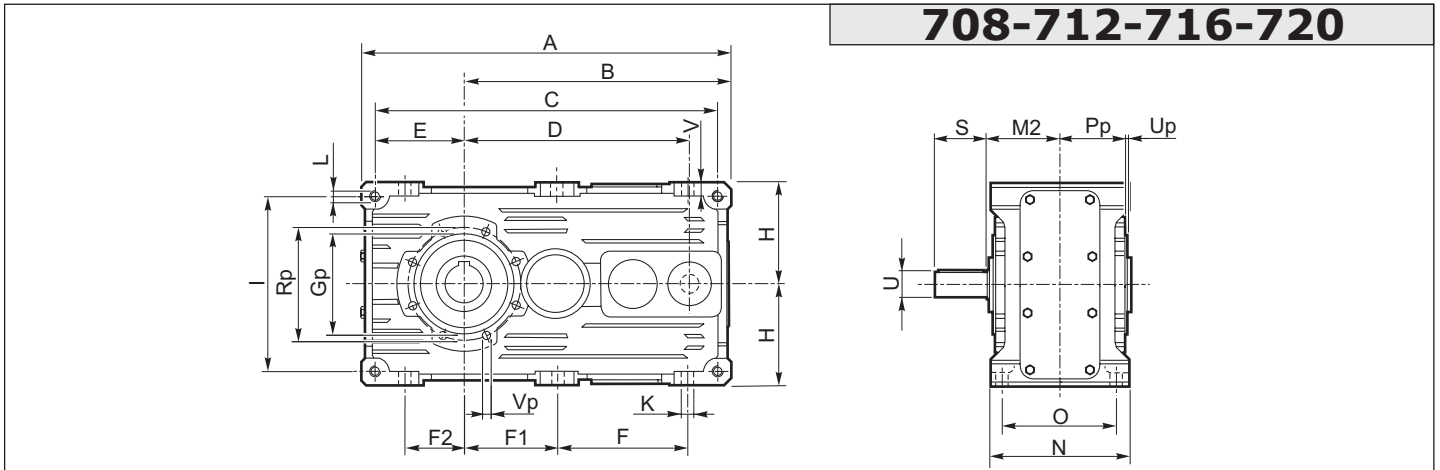
	Albero entrata / Input shaft / Antriebswelle			Albero uscita / Output shaft / Abtriebswelle								
	U	S	M2									
				T m6	R	M	T H7	M1	T H7	M1	M3	
708	19 j6	40	65	32 k6	60	71	32 (30) (35)	65	35	65	95	
712	24 j6	50	77.5	42 k6	80	85.5	42 (40) (45)	77.5	45	77.5	112.5	
716	28 j6	60	90	55 k6	100	100	55 (50)	90	55	90	125	
720	38 k6	80	110	70 k6	125	122	70 (60)	110	70	110	149	



NB: Applicabilità motori al punto 2.4.1 / Possible assembly to IEC motors (see paragraph 2.4.1) / Moeglicher einbau auf IEC elektromotoren (siehe 2.4.1)

	IEC							
	71	80	90	100	112	132	160	180
D H7	14	19	24	28	28	38	42	48
P	160	200	200	250	250	300	350	350
MN	130	165	165	215	215	265	300	300
N G6	110	130	130	180	180	230	250	250
K	M8	M10	M10	M12	M12	M12	M16	M16
SP2	A richiesta / On request / Auf Anfrage							
G2	708	139	160	160	170	170		
	712		183.5	183.5	193.5	193.5	213.5	
	716				216	216	237	
	720				256	256	276	306 306

RX700 H

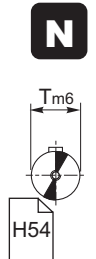
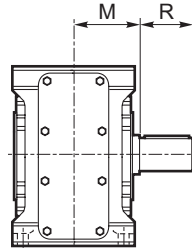
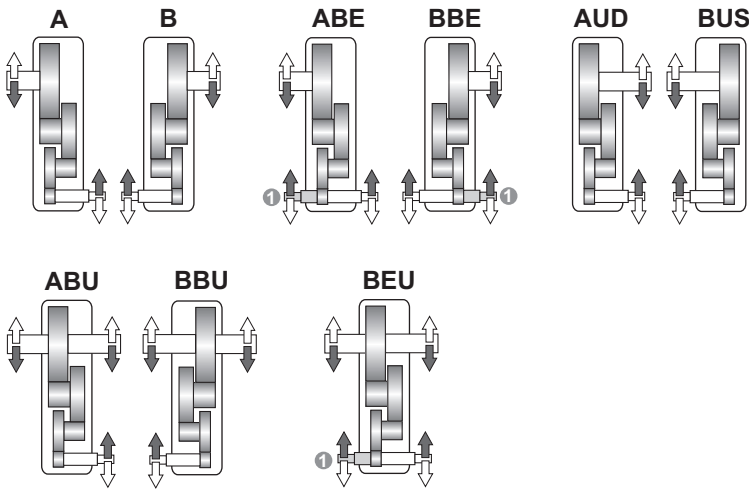


708-712-716-720

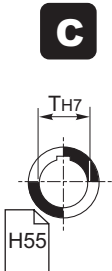
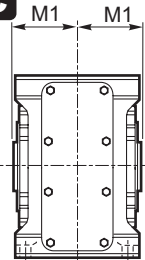
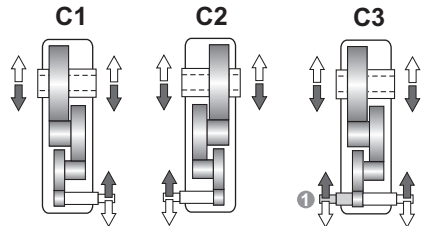
Esecuzione grafica / Shaft arrangement / Grafische Ausführung

Albero uscita / Output shaft / Abtriebswelle

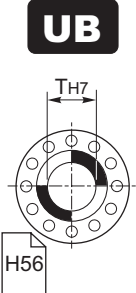
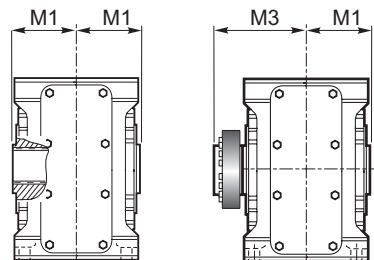
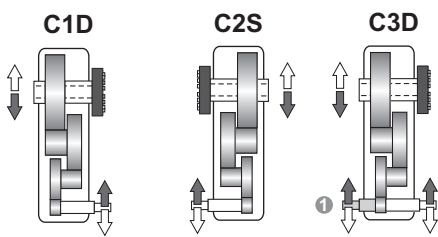
⇒ **N D FD**



⇒ **C**






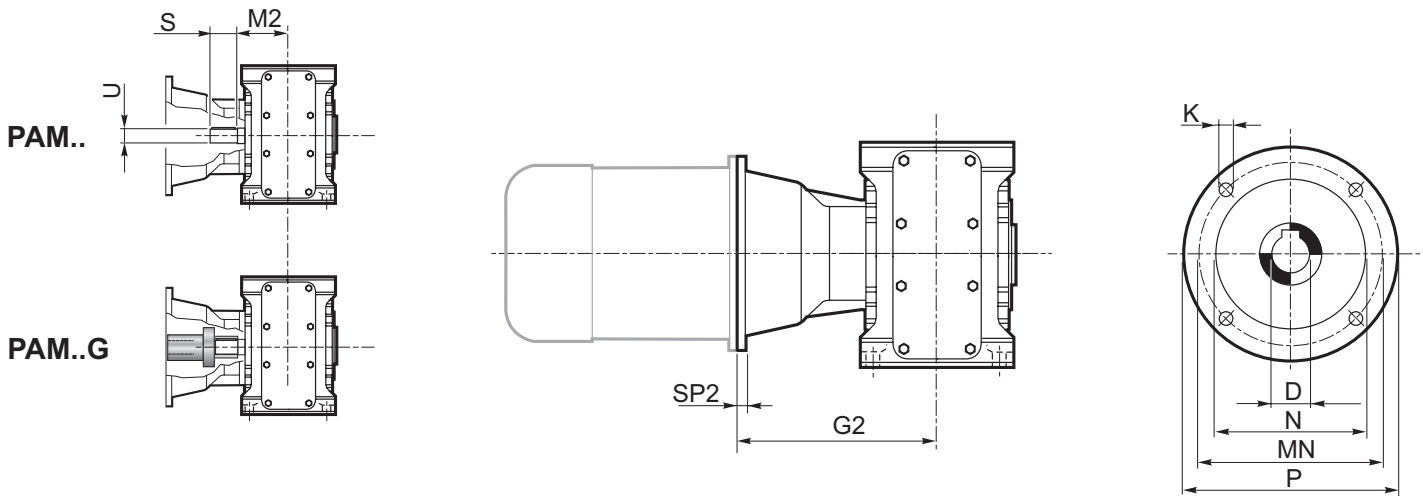
⇒ **UB B CD**



① H52 Estremità bisorgente (a richiesta)
Double-extended shaft (on request)
Doppelseitig herausragendes Wellenende (Auf Anfrage)

	Dimensioni generali / Dimensions / Allgemeine Abmessungen																					
	A	B	C	D	E	F	F1	F2	H _{h11}	I	K	L	N _{h11}	O	V	Gp	Pp	Rp	Up	Vp	kg _{ECE}	kg _{PAM}
708	306	226	281	189	67.5	106	82	42	80	135	11	M10	127	104	12	90	58.5	105	3	M8	20	23
712	384	284	354	241	85	134	102	52	100	170	13	M12	150	125	15	110	70.5	125	3	M8	38	43
716	479	354	443	303	107	169	127	67	125	214	15	M14	175	145	16	130	81	150	3	M10	68	78
720	609.5	449.5	569.5	380	140	217	162.5	90	160	280	17	M16	215	180	17	170	103.5	200	4	M12	122	133

	Albero entrata / Input shaft / Antriebswelle			Albero uscita / Output shaft / Abtriebswelle								
	U	S	M2									
				T m6	R	M	T H7	M1	T H7	M1	M3	
708	14 j6	30	65	32 k6	60	71	32 (30) (35)	65	35	65	95	
712	19 j6	40	77.5	42 k6	80	85.5	42 (40) (45)	77.5	45	77.5	112.5	
716	24 j6	50	90	55 k6	100	100	55 (50)	90	55	90	125	
720	28 j6	60	110	70 k6	125	122	70 (60)	110	70	110	149	

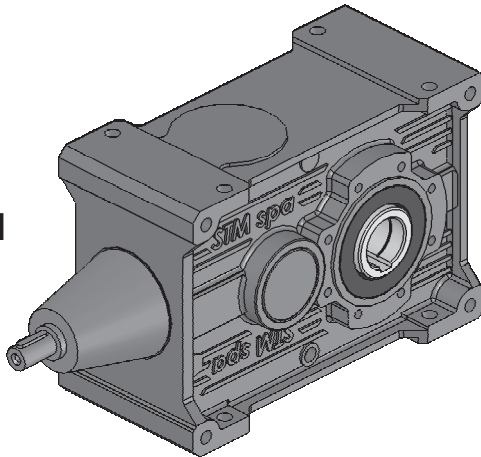
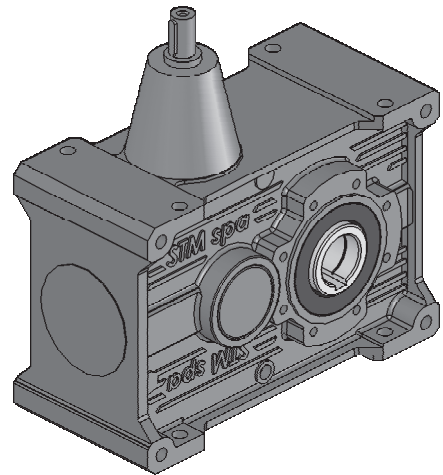
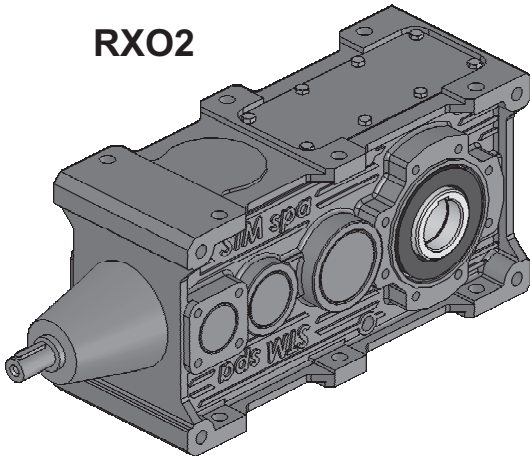
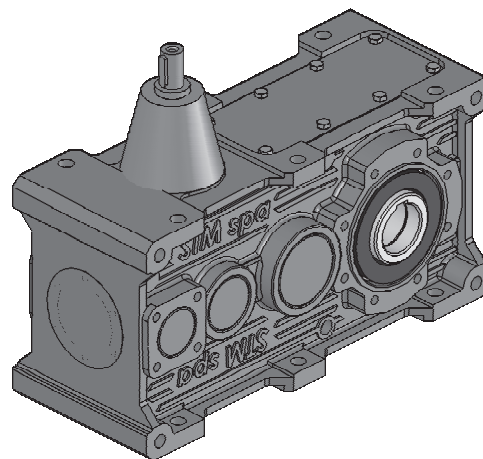


NB: Applicabilità motori al punto 2.4.1 / Possible assembly to IEC motors (see paragraph 2.4.1) / Moeglicher einbau auf IEC elektromotoren (siehe 2.4.1)

	IEC						
	63	71	80	90	100	112	132
D H7	11	14	19	24	28	28	38
P	140	160	200	200	250	250	300
MN	115	130	165	165	215	215	265
N G6	95	110	130	130	180	180	230
K	M8	M8	M10	M10	M12	M12	M12
SP2	A richiesta / On request / Auf Anfrage						
G2	708	122	150	150			
	712		151.5	172.5	182.5	182.5	
	716			196	206	206	226
	720				236	236	257

RX700

3.0 RIDUTTORI - MOTORIDUTTORI ORTOGONALI RXO - RXV
HELICAL BEVEL GEARBOXES AND GEARED MOTORS RXO - RXV
KEGELRADGETRIEBE UND - KEGELRADGETRIEBEMOTOREN RXO - RXV

RXO**RXO1****RXV1****RXO2****RXV2****RX700**

3.1 Designazione

3.1 Designation

3.1 Bezeichnung

	[1*]	[2*]	[3*]	[4*]	[5*]	[6*]	[7*]	[8*]	[9*]	[10*]	[11*]
RX	O	1	704	C1	10	ECE	AR	C	Fd	M1	
Macchina Range Version	Posizione assi Centreline orientation Achsenposition	N°Coppie cil. Pairs of cyl. Anz. Zylinderpare	Grandezza Size Baugröße	Esecuzione grafica Shaft arrangement Grafische Ausführung	ir	Estremità entrata Input configuration Wellenende – Antrieb	Antiretro Backstop Rücklaufsperre	Estremità uscita Output configuration Wellenende – Antrieb	Flangia uscita Output flange Abtriebsflansch	Posizione di montaggio Mounting position Einbaulage	Opzioni Option Optionen
RX	O V	1 2	704 708 712 716 720	C1-C2 C1D-C2S C2D-C2S A-AS B-BS ABU - ABUS	10	ECE PAM.. PAM..G PAM..D ECE / ECE ECE / PAM.. PAM.. / ECE PAM.. / PAM..	— ARDB ARDN ARSB ARSN	- (N) - (C) CD D FD - (UB) C.. B..	— Fd Fs 2F	M1 M2 M3 M4 M5 M6	

Designazione motore elettrico

Electric motor designation

Bezeichnung des Elektromotors

Se è richiesto un motoriduttore completo di motore è necessario riportare la designazione di quest'ultimo.

For applications requiring a gearmotor, motor designation must be specified. To this end, please refer to our Electronic Line electric motor catalogue.

Wird ein Getriebemotor komplett mit Elektromotor angefordert, müssen dessen Daten angegeben werden.

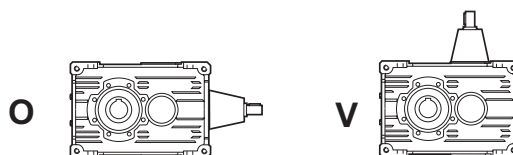
A tale proposito consultare il ns. catalogo dei motori elettrici Electronic Line.

Diesbezüglich verweisen wir auf unseren Katalog der Elektromotoren "Electronic Line".

[*1] Posizione assi

[*1] Centreline orientation

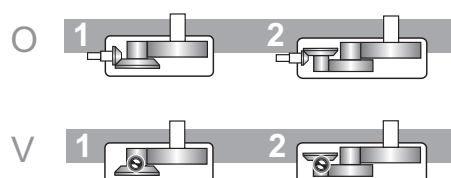
[*1] Achsenposition



[*2] Coppie cilindriche

[*2] Pairs of cylindrical

[*2] Anzahl Zylinderpare



[*4] Grandezza

[*4] Size

[*4] Baugröße

	RX01-RXV1	RX02 - RXV2
Grandezza / Size / Baugröße	704 - 708 - 712 - 716 - 720	708 - 712 - 716 - 720

[*4] Esecuzione grafica

[*4] Shaft arrangement

[*4] Grafische Ausführung

(vedi pag. dimensionali)

(please refer to dimension pages)

(siehe Seite mit Maßangaben)

[*5] Rapporto di riduzione ir

[*5] Reduction ratio ir

[*5] Übersetzungsverhältnis ir

(Vedi prestazioni). Tutti i valori dei rapporti sono approssimati. Per applicazioni dove necessita il valore esatto consultare il ns. servizio tecnico.

(See ratings). Ratios are approximate values. If you need exact values for a specific application, please contact our Engineering.

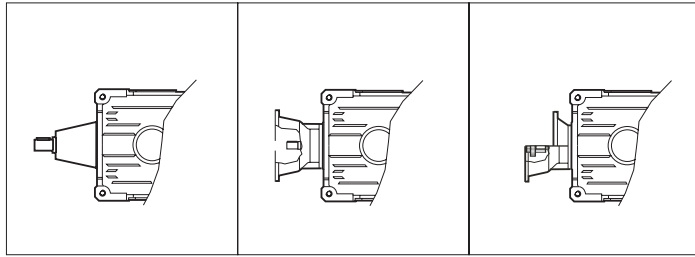
(Siehe "Leistungen"). Bei allen Werten der Übersetzungen handelt es sich um approximative Wertangaben. Bei Applikationen, bei denen die exakte Wertangabe erforderlich ist, muss unser Technischer Kundendienst konsultiert werden.

[*6] Estremità entrata

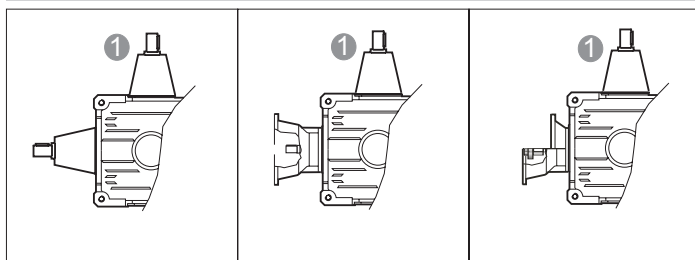
[*6] Input configuration

[*6] Wellenende - Antrieb

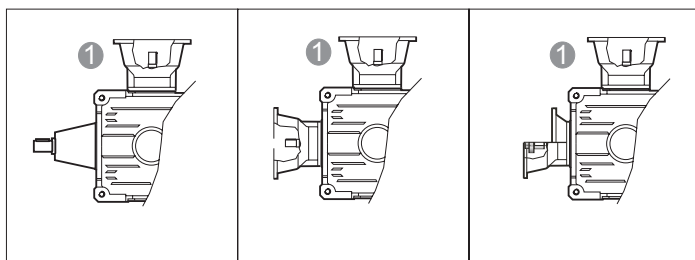
RXO



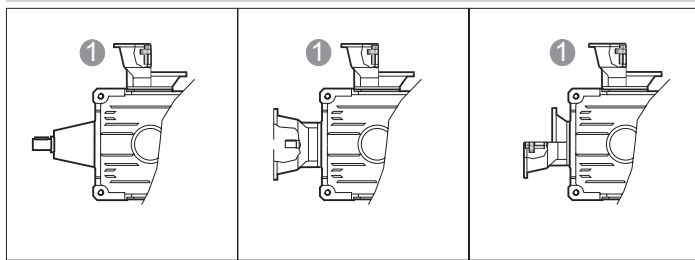
ECE **PAM...** **PAM...G**
PAM...D



ECE/ ECE **PAM.../ ECE** **PAM...G / ECE**
PAM...D / ECE

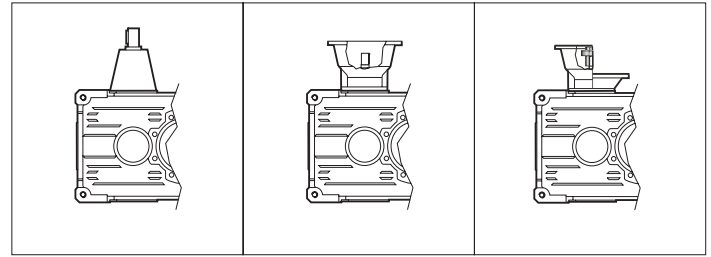


ECE / PAM... **PAM... / PAM...** **PAM...G / PAM...**
PAM...D / PAM...

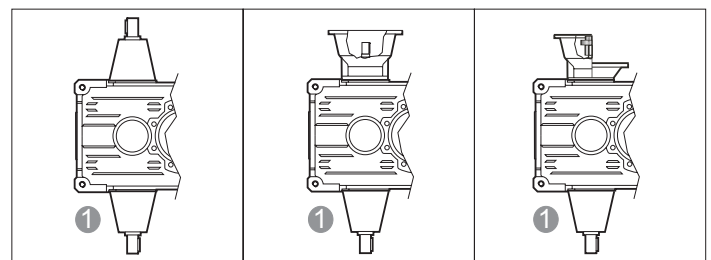


ECE / PAM...G **PAM... / PAM...G** **PAM...G / PAM...G**
ECE / PAM...D **PAM... / PAM...D** **PAM...G / PAM...D**
PAM...D / PAM...D
PAM...D / PAM...G

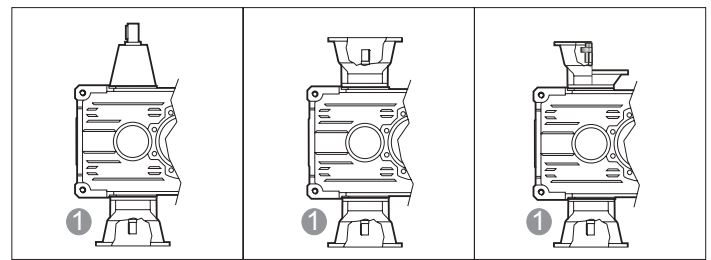
RXV



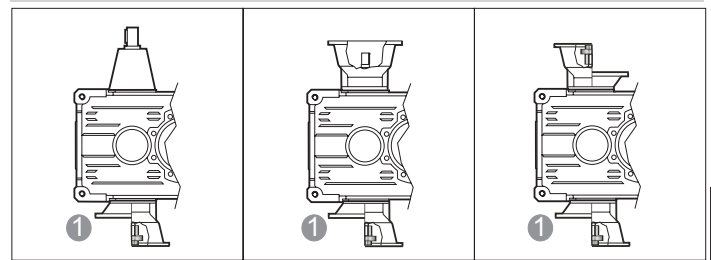
ECE **PAM...** **PAM...G**
PAM...D



ECE/ ECE **PAM.../ ECE** **PAM...G / ECE**
PAM...D / ECE



ECE / PAM... **PAM... / PAM...** **PAM...G / PAM...**
PAM...D / PAM...



ECE / PAM...G **PAM... / PAM...G** **PAM...G / PAM...G**
ECE / PAM...D **PAM... / PAM...D** **PAM...G / PAM...D**
PAM...D / PAM...D
PAM...D / PAM...G

1 Estremità supplementare (a richiesta)
Double-extended shaft (on request)
Doppelseitig herausragendes Wellenende (Auf Anfrage)

	RXO1 RXV1	RXO2 RXV2			
ECE			Entrata con albero pieno	<i>Solid input shaft</i>	Antrieb mit Vollwelle
PAM..			Con campana senza giunto	<i>Motor bell without coupling</i>	mit Glocke ohne Kupplung
PAM..G			Con campana e giunto	<i>Motor bell and coupling</i>	mit Glocke und Kupplung
PAM..D			Accoppiamento Diretto		

[*7] Antiretro

Indicare nella richiesta il senso di rotazione libero necessario riferendosi all'albero lento (freccia nera e bianca, vedere esecuzioni grafiche nelle pagine dimensionali).

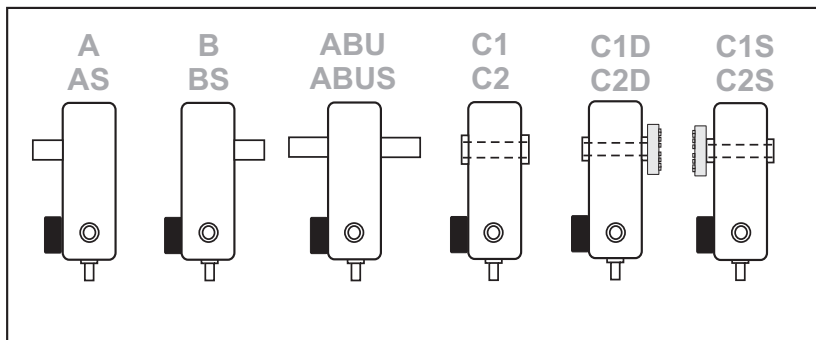
[*7] Backstop

Specify the required direction of free rotation as viewed from output shaft end (black and white arrow, see shaft arrangements in dimension pages).

[*7] Rücklaufsperr

In der Anfrage muss unter Bezugnahme auf die Antriebswelle die erforderliche Richtung der freien Drehung angegeben werden (schwarzer und weißer Pfeil, siehe grafische Ausführungen auf den Seiten mit Maßangaben).

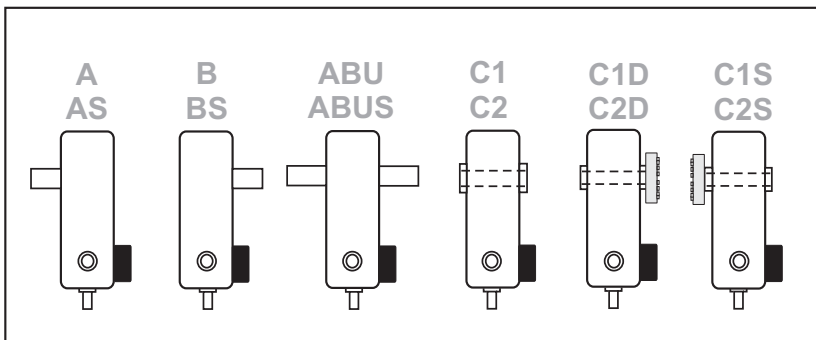
Posizione antiretro a sinistra / *Backstop on the left* / Position - Rücklaufsperr links



↑ **ARSB** Rotazione libera freccia bianca (B)
Free rotation - white arrow (B)
Freie Drehung - weißer Pfeil (B)

↑ **ARSN** Rotazione libera freccia nera (N)
Free rotation - black arrow (N)
Freie Drehung - schwarzer Pfeil (N)

Posizione antiretro a destra / *Backstop on the right* / Position - Rücklaufsperr rechts



↑ **ARDB** Rotazione libera freccia bianca (B)
Free rotation - white arrow (B)
Freie Drehung - weißer Pfeil (B)

↑ **ARDN** Rotazione libera freccia nera (N)
Free rotation - black arrow (N)
Freie Drehung - schwarzer Pfeil (N)

[*8] Estremità uscita

[*8] Output Configuration

[*8] Wellenende - Abtrieb

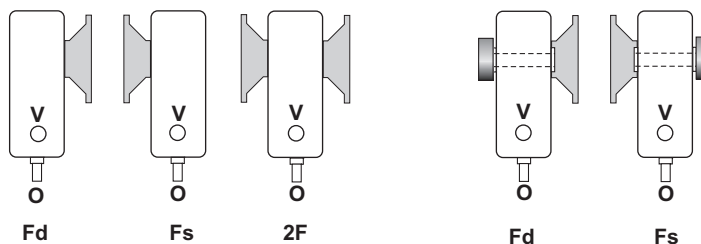
N	(C) Standard C.. Optional	CD	UB	B	FD	D

Per ulteriori informazioni vedere la sezione "Estremità entrata, uscita" (H46).
Please read Section "Input and Output Configurations" (H46) for more details.
Weitere Informationen finden Sie im Abschnitt "Enden der Eingangs-Ausgangswellen" (H46).

[*9] Flangia uscita

[*8] Output flange

[*8] Abtriebsflansch



—	Senza Flangia	<i>Without flange</i>	Ohne Flansche
Fd	Flangia in uscita a destra	<i>Output flange on right side</i>	Flansch am Abtrieb re.
Fs	Flangia in uscita a sinistra	<i>Output flange on left side</i>	Flansch am Abtrieb li.
ZF	2 Flange in uscita	<i>Double output flange</i>	Doppelflansch am Abtrieb

[*10] Posizioni di montaggio

(vedi pag. H34)

[*10] Mounting positions

(see page H34)

[*10] Einbaulagen

(siehe Seite H34)

[*11] Opzioni disponibili

(vedi pag. H51)

[*11] Available options

(see page H51)

[*11] Verfügbare Optionen

(siehe Seite H51)

3.2 Lubrificazione

Gli oli disponibili appartengono generalmente a tre grandi famiglie:

- 1) Oli minerali
- 2) Oli sintetici Poli-Alfa-Olefine
- 3) Oli sintetici Poli-Glicole

La scelta più appropriata è generalmente legata alle condizioni di impiego. riduttori non particolarmente caricati e con un ciclo di impiego discontinuo, senza escursioni termiche importanti, possono certamente essere lubrificati con olio minerale.

Nei casi di impiego gravoso, quando i riduttori saranno prevedibilmente caricati molto ed in modo continuativo, con conseguente prevedibile innalzamento della temperatura, è bene utilizzare lubrificanti sintetici tipo polialfaolefine (PAO).

Gli oli di tipo poliglicole (PG) sono da utilizzare strettamente nel caso di applicazioni con forti strisciamenti fra i contatti, ad esempio nelle viti senza fine. Debbono essere impiegati con grande attenzione poiché non sono compatibili con gli altri oli e sono invece completamente miscibili con l'acqua. Questo fenomeno è particolarmente pericoloso poiché non si nota, ma deprime velocemente le caratteristiche lubrificanti dell'olio.

Oltre a questi già menzionati, ricordiamo che esistono gli oli per l'industria alimentare. Questi trovano specifico impiego nell'industria alimentare in quanto sono prodotti speciali non nocivi alla salute. Vari produttori forniscono oli appartenenti a tutte le famiglie con caratteristiche molto simili. Più avanti proponiamo una tabella comparativa.

3.2 Lubrication

Available oils are typically grouped into three major classes:

- 1) Mineral oils
- 2) Poly-Alpha-Olefin synthetic oils
- 3) Polyglycol synthetic oils

Oil is normally selected in accordance with environmental and operating conditions. Mineral oil is the appropriate choice for moderate load, non-continuous duty applications free from temperature extremes.

In severe applications, where gear units are to operate under heavy loads in continuous duty and high temperatures are expected, synthetic Poly-Alpha-Olefin oils (PAO) are the preferred choice.

Polyglycol oils (PG) should only be used in applications involving high sliding friction, as is the case with worm shafts. These particular oils should be used with great care, as they are not compatible with other oils, but are totally mixable with water. The oil mixed with water cannot be told from uncontaminated oil, but will degrade very rapidly.

In addition to the oils mentioned above, there are food-grade oils. These are special oils harmless to human health for use in the food industry. Oils with similar characteristics are available from a number of manufacturers. A comparative overview table is provided at the next pages.

3.2 Schmierung

Die verfügbaren Öle gehören im Allgemeinen drei großen Familien an:

- 1) Mineralöle
- 2) Polyalphaolefine-Synthetiköle
- 3) Polyglykol-Synthetiköle

Die angemessene Wahl ist im Allgemeinen an die Einsatzbedingungen gebunden. Getriebe, die keinen besonders schweren Belastungen ausgesetzt sind und einem unregelmäßigen Einsatzzyklus unterliegen, ohne starke thermische Ausschläge, können problemlos mit Mineralöl geschmiert werden.

Bei einem Einsatz unter harten Bedingungen, d.h. wenn die Getriebe stark und andauernd belastet werden, woraus sich ein sicherer Temperaturanstieg ergibt, sollten Synthetiköle, Typ Polyalphaolefine (PAO), verwendet werden.

Die Öle, Typ Polyglykole (PG), sind ausschließlich für einen Einsatz ausgelegt, bei denen es zu starken Reibungen zwischen den in Kontakt stehenden Elementen kommt, z.B. bei Schnecken. Bei ihrem Einsatz in besondere Aufmerksamkeit erforderlich, da sie nicht mit anderen Ölen kompatibel sind, sich jedoch vollständig mit Wasser vermischen lassen. Diese Tatsache erweist sich daher als besonders gefährlich, da sie sich nicht feststellen lässt, jedoch die Schmiereigenschaften des Öls bereits nach kurzer Zeit unterdrückt.

Über die bereits genannten Öle hinaus, gibt es auch Öle, die speziell für die Lebensmittelindustrie ausgelegt sind. Diese finden demzufolge dort ihren Einsatz, da es sich dabei um spezielle Produkte handelt, die für die Gesundheit unschädlich sind. Die den jeweiligen Familien angehörigen Ölsorten werden von verschiedenen Herstellern angeboten; sie weisen jeweils sehr ähnliche Eigenschaften auf. Auf der folgenden Seite finden Sie eine entsprechende Vergleichstabelle.

Input speed n_1 (min ⁻¹)	Absorbed power (kW)	Lubrication system	Viscosity ISO VG at 40° (cSt)	
			$i \leq 10$	$i > 10$
2000 < $n_1 \leq 5000$	$P < 7.5$	Forced or Oil splash	68	68
	$7.5 \leq P \leq 22$		68	150
	$P > 22$		150	220
1000 < $n_1 \leq 2000$	$P < 7.5$	Forced or Oil splash	68	150
	$7.5 \leq P \leq 37$		150	220
	$P > 37$		220	320
300 < $n_1 \leq 1000$	$P < 15$	Forced Oil splash	68	150
	$15 \leq P \leq 55$	Forced Oil splash	150	220
			220	320
			320	460
	$P > 55$	Forced Oil splash	220	320
50 < $n_1 \leq 300$	$P < 22$	Forced Oil splash	150	220
	$22 \leq P \leq 75$	Forced Oil splash	220	320
			320	460
			460	680
	$P > 75$	Forced Oil splash	320	460

La tabella è valida per velocità periferiche normali; in caso di velocità > 13m/s, contattarci.

The table is valid for normal peripheral speeds; in case of speed > 13 m/s, contact us.

Die Tabelle ist für normale Umfangsgeschwindigkeiten gültig. Bei Geschwindigkeiten > 13m/s, setzen Sie sich bitte mit uns in Verbindung.

Se la temperatura ambiente $T < 0^{\circ}\text{C}$ ridurre di una gradazione la viscosità prevista in tabella, viceversa aumentarla di una se $T > 40^{\circ}\text{C}$.

If the environment temperature $T < 0^{\circ}\text{C}$, decrease viscosity class by one, vice versa increase by one if $T > 40^{\circ}\text{C}$.

Bei einer Umgebungstemperatur $T < 0^{\circ}\text{C}$ den von der Tabelle vorgesehenen Viskositätsgrad um eine Gradation mindern und, im entgegengesetzten Fall, bei einer Temperatur $T > 40^{\circ}\text{C}$, um eine anheben.
Für Mineralöle zulässige Temperaturen:

Le temperature ammissibili per gli oli minerali sono:
(-10 = $T = 90$) $^{\circ}\text{C}$ (fino a 100 $^{\circ}\text{C}$ per periodi limitati).

Permissible temperatures for mineral oil are:
(-10 = $T = 90$) $^{\circ}\text{C}$, up to 100 $^{\circ}\text{C}$ for a short time.

(-10 = $T = 90$) $^{\circ}\text{C}$ (bis 100 $^{\circ}\text{C}$ über begrenzte Zeiträume).

Le temperature ammissibili per gli oli sintetici sono:
(-20 = $T = 110$) $^{\circ}\text{C}$ (fino a 120 $^{\circ}\text{C}$ per periodi limitati).

Permissible temperatures for synthetic oil are:
(-20 = $T = 110$) $^{\circ}\text{C}$, up to 120 $^{\circ}\text{C}$ for a short time.

Für Synthetiköle zulässige Temperaturen:
(-20 = $T = 110$) $^{\circ}\text{C}$ (bis 120 $^{\circ}\text{C}$ über begrenzte Zeiträume).

Per temperature dell'olio esterne a quelle ammissibili per il minerale e per aumentare l'intervallo di sostituzione del lubrificante adottare olio sintetico a base di polialfaolefine.

If the oil temperature is not permissible for mineral oil and for decreasing frequency of oil change, use synthetic oil with polyalphaolefins (PAOs).

Bei Temperaturen, die diese für Mineralöle zulässigen Werte überschreiten und um die Auswechselzeiten verlängern zu können, sollte Synthetiköl auf Basis von Polyalphaolefinen verwendet werden.

Produttore Manufacturer Hersteller	Oli Minerali Mineral oils Mineralöle			Oli Sintetici Polialfaolefine (PAO) Poly-Alpha-Olefin synthetic oils (PAO) Polyalphaolefine- Synthetiköle (PAO)			Oli Sintetici Poliglicoli (PG) Polyglycol synthetic oils (PG) Polyglykol-Synthetiköle (PG)		
	ISO VG	ISO VG	ISO VG	ISO VG	ISO VG	ISO VG	ISO VG	ISO VG	ISO VG
	150	220	320	150	220	320	150	220	320
AGIP	Blasia 150	Blasia 220	Blasia 320	-	Blasia SX 220	Blasia SX 320	Blasia S 150	Blasia S 220	Blasia S 320
ARAL	Degol BG 150 Plus	Degol BG 220 Plus	Degol BG 320 Plus	Degol PAS 150	Degol PAS 220	Degol PAS 320	Degol GS 150	Degol GS 220	Degol GS 320
BP	Energol GR-XP 150	Energol GR-XP 220	Energol GR-XP 320	Energol EPX 150	Energol EPX 220	Energol EPX 320	Energol SG 150	Energol SG-XP 220	Energol SG-XP 320
CASTROL	Alpha SP 150	Alpha SP 220	Alpha SP 320	Alphasyn EP 150	Alphasyn EP 220	Alphasyn EP 320	Alphasyn PG 150	Alphasyn PG 220	Alphasyn PG 320
CHEVRON	Ultra Gear 150	Ultra Gear 220	Ultra Gear 320	Tegra Synthetic Gear 150	Tegra Synthetic Gear 220	Tegra Synthetic Gear 320	HiPerSYN 150	HiPerSYN 220	HiPerSYN 320
ESSO	Spartan EP 150	Spartan EP 220	Spartan EP 320	Spartan S EP 150	Spartan S EP 220	Spartan S EP 320	Glycolube 150	Glycolube 220	Glycolube 320
KLÜBER	Klüberoil GEM 1-150	Klüberoil GEM 1-220	Klüberoil GEM 1-320	Klüberoil EG 4-150	Klüberoil EG 4-220	Klüberoil EG 4-320	Klüberoil GH 6-150	Klüberoil GH 6-220	Klüberoil GH 6-320
MOBIL	Mobilgear XMP 150	Mobilgear XMP 220	Mobilgear XMP 320	Mobilgear SHC XMP 150	Mobilgear SHC XMP 220	Mobilgear SHC XMP 320	Glygoyle 22	Glygoyle 30	Glygoyle HE320
MOLIKOTE	L-0115	L-0122	L-0132	L-1115	L-1122	L-1132	-	-	-
OPTIMOL	Optigear BM 150	Optigear BM 220	Optigear BM 320	Optigear Synthetic A 150	Optigear Synthetic A 220	Optigear Synthetic A 320	Optiflex A 150	Optiflex A 220	Optiflex A 320
Q8	Goya 150	Goya 220	Goya 320	El Greco 150	El Greco 220	El Greco 320	Gade 150	Gade 220	Gade 320
SHELL	OMALA S2 G 150	OMALA S2 G 220	OMALA S2 G 320	Omala HD 150	Omala HD 220	Omala HD 320	OMALA S4 WE 150	OMALA S4 WE 220	OMALA S4 WE 320
TEXACO	Meropa 150	Meropa 220	Meropa 320	Pinnacle EP 150	Pinnacle EP 220	Pinnacle EP 320	-	Synlube CLP 220	Synlube CLP 320
TOTAL	Carter EP 150	Carter EP 220	Carter EP 320	Carter SH 150	Carter SH 220	Carter SH 320	Carter SY 150	Carter SY 220	Carter SY 320
TRIBOL	1100/150	1100/220	1100/320	1510/150	1510/220	1510/320	800/150	800/220	800/320

Lubrificanti sintetici per uso alimentare / Food-grade synthetic lubricants / Schmiermittel Synthetik für Lebensmittelbereich

AGIP				Rocol Foodlube Hi-Torque 150	-	Rocol Foodlube Hi-Torque 320			
ESSO				-	Gear Oil FM 220	-			
KLÜBER				Klüberoil 4 UH1 N 150	Klüberoil 4 UH1 N 220	Klüberoil 4 UH1 N 320			
MOBIL				DTE FM 150	DTE FM 220	DTE FM 320			
SHELL				Cassida Fluid GL 150	Cassida Fluid GL 220	Cassida Fluid GL 320			

Nella tabella sottostante riportiamo gli intervalli di sostituzione del lubrificante consigliati, validi indicativamente in assenza di inquinamento esterno e di sovraccarichi. Informazioni più precise potranno ottenersi dal proprio fornitore di lubrificanti ad esempio attraverso analisi periodiche dell'olio.

Table for suggested oil change intervals indicatively valid in absence of pollution and overload, is reported below. More precise information can be obtained by your lubricant supplier for example through periodical analysis of the oil.

In der nachstehenden Tabelle werden die empfohlenen Zeiten für dem Schmiermittelwechsel angegeben, bei denen es sich um Richtzeiten im Fall von keinerlei externer Verschmutzung und Überlastungen handelt. Genauere Informationen können vom Schmiermittellieferant z.B. mittels regelmäßiger Ölanalysen angefordert werden.

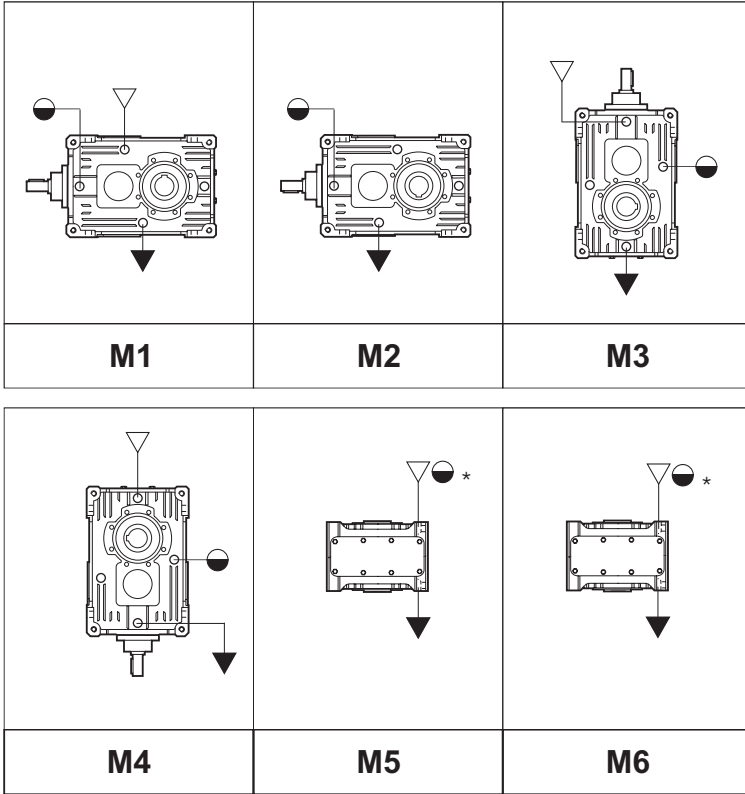
Frequenza cambi olio [h] - Oil change intervals [h] - Frequenz - Ölwechsel [h]

Tipo olio Oil type Öltyp	Temperatura olio - Oil temperature - Öltemperatur		
	65 $^{\circ}\text{C}$	80 $^{\circ}\text{C}$	90 $^{\circ}\text{C}$
Minerale <i>Mineral</i> Mineralöl	8000	3000	1000
Sintetico <i>Synthetic</i> Synthetiköl	20000	15000	9000

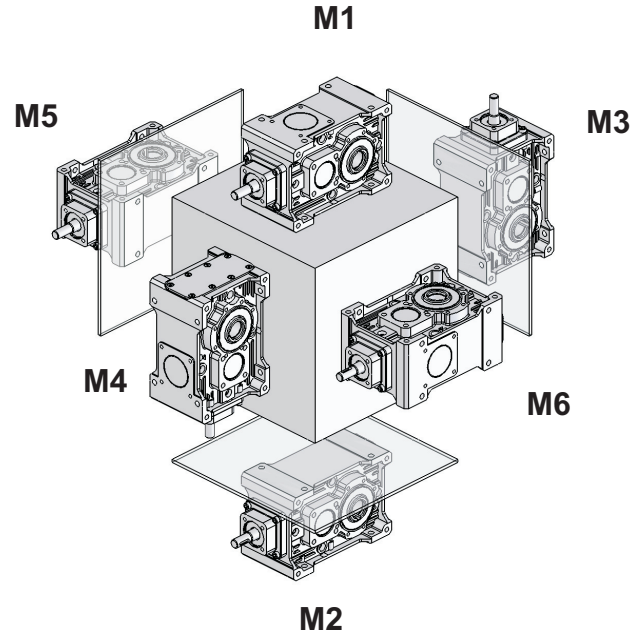
Posizioni di montaggio

Mounting positions

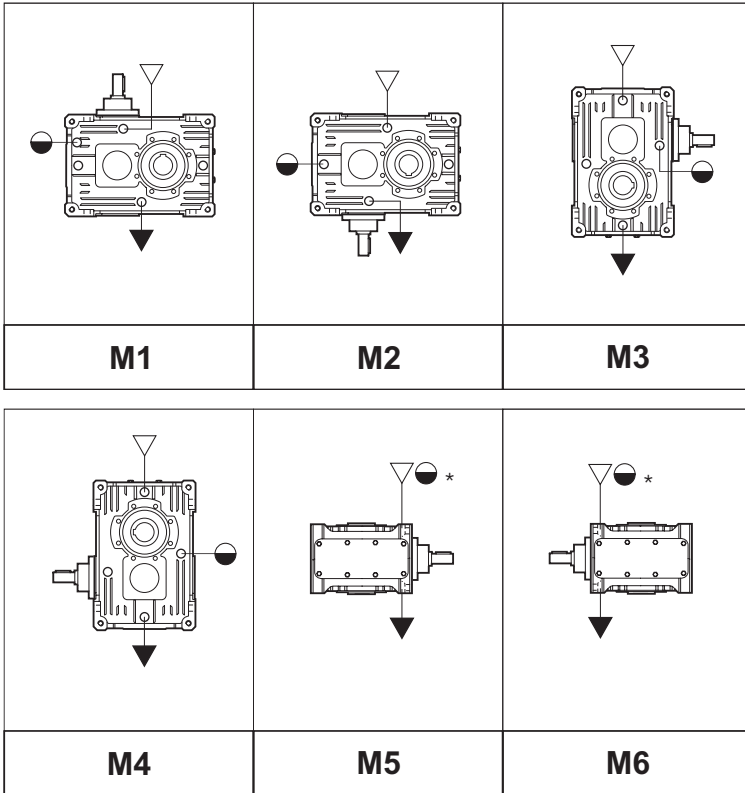
Einbaulagen



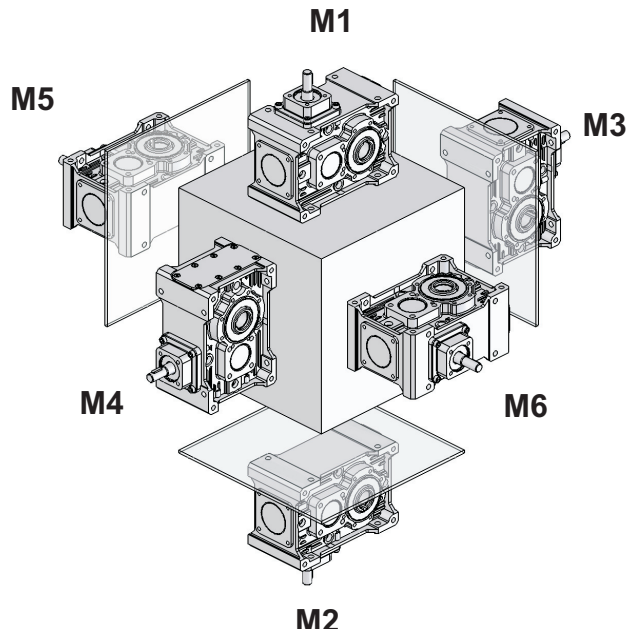
RXO



L'esecuzione grafica rappresentata è la C1-C2.
 Per le altre esecuzioni grafiche vedere sezione POSIZIONI MONTAGGIO.
 The noted version is C1-C2.
 To see further alternatives please refer to section MOUNTING POSITIONS.
 Die dargestellte Version ist C1-C2.
 Für die anderen Versionen siehe MONTAGEPOSITIONEN.



RXV



L'esecuzione grafica rappresentata è la C1-C2.
 Per le altre esecuzioni grafiche vedere sezione POSIZIONI MONTAGGIO.
 The noted version is C1-C2.
 To see further alternatives please refer to section MOUNTING POSITIONS.
 Die dargestellte Version ist C1-C2.
 Für die anderen Versionen siehe MONTAGEPOSITIONEN.

N.B. schema rappresentativo anche per 2 stadi
 NOTE Diagram applies to double reduction units as well
 HINWEIS: Schema auch für 2 Stufen gültig

- * Fare riferimento al quantitativo
- * Please refer to the quantity
- * Bitte die Stückzahl berücksichtigen

- ▽ Carico / Filler plug/ Einfüllschraube
- ▼ Scarico / Drain plug / Ablassschraube
- Livello / Level plug / Schauglas

Quantità di lubrificante / Lubricant quantity / Schmiermittelmenge [Kg]										
	Posizione di montaggio Mounting position Einbaulage						Stato di fornitura State of supply Lieferzustand	N° tappi No. of plugs Anzahl Betriebschraubei	Posizione di montaggio Mounting position Montageposition	
	M1	M2	M3	M4	M5	M6				
RXO1	704	0.600						Riduttori forniti completi di lubrificante sintetico <i>Gearboxes supplied with synthetic oil</i> Getriebe werden mit synthetischem Öl geliefert	8	Non necessaria Not necessary Nicht erforderlich
	708	1.00	1.00	1.40	1.20	1.30	1.30	Riduttori predisposti per lubrificazione ad olio* <i>Gearboxes supplied ready for oil lubrication</i> Getriebe sind für Ölschmierung vorgesehen	8	Necessaria Necessary Erforderlich
	712	2.20	2.20	2.50	2.50	2.60	2.60			
	716	4.00	4.00	4.40	4.40	4.50	4.50			
	720	9.10	9.10	10.2	10.5	13.3	13.3			
RXO2	708	1.10	1.10	1.40	1.40	1.20	1.20	Riduttori predisposti per lubrificazione ad olio* <i>Gearboxes supplied ready for oil lubrication</i> Getriebe sind für Ölschmierung vorgesehen	8	Necessaria Necessary Erforderlich
	712	2.20	2.20	2.50	2.50	2.60	2.60			
	716	3.70	3.70	4.50	4.50	4.80	4.80			
	720	8.70	8.70	12.2	12.4	13.3	13.3			

Quantità di lubrificante / Lubricant quantity / Schmiermittelmenge [Kg]										
	Posizione di montaggio Mounting position Einbaulage						Stato di fornitura State of supply Lieferzustand	N° tappi No. of plugs Anzahl Betriebschraubei	Posizione di montaggio Mounting position Montageposition	
	M1	M2	M3	M4	M5	M6				
RXV1	704	0.600						Riduttori forniti completi di lubrificante sintetico <i>Gearboxes supplied with synthetic oil</i> Getriebe werden mit synthetischem Öl geliefert	8	Non necessaria Not necessary Nicht erforderlich
	708	1.00	1.00	1.40	1.20	1.30	1.30	Riduttori predisposti per lubrificazione ad olio* <i>Gearboxes supplied ready for oil lubrication</i> Getriebe sind für Ölschmierung vorgesehen	8	Necessaria Necessary Erforderlich
	712	2.20	2.20	2.50	2.50	2.60	2.60			
	716	4.00	4.00	4.40	4.40	4.50	4.50			
	720	9.10	9.10	10.2	10.5	13.3	13.3			
RXV2	708	1.10	1.10	1.40	1.40	1.20	1.20	Riduttori predisposti per lubrificazione ad olio* <i>Gearboxes supplied ready for oil lubrication</i> Getriebe sind für Ölschmierung vorgesehen	8	Necessaria Necessary Erforderlich
	712	2.20	2.20	2.50	2.50	2.60	2.60			
	716	3.70	3.70	4.50	4.50	4.80	4.80			
	720	8.70	8.70	12.2	12.4	13.3	13.3			

Le quantità di olio sono approssimative; per una corretta lubrificazione occorre fare riferimento al livello segnato sul riduttore.

Oil quantities listed in the table are approximate; to ensure correct lubrication, please refer to the level mark on the gear unit.

Bei den Ölmengeangaben handelt es sich um approximative Werte; für den Erhalt einer korrekten Schmierung muss Bezug auf den am Getriebe gekennzeichneten Füllstand genommen werden.

*Su richiesta possono essere forniti completi di lubrificante sintetico del tipo OMALA S4 WE 320.

*On request they can be supplied oil filled with synthetic lubricant OMALA S4 WE 320.

*Auf Anfrage können Sie mit synthetischem Öl Typ OMALA S4 WE 320 geliefert werden.

ATTENZIONE

Il tappo di sfiato è allegato solo nei riduttori che hanno più di un tappo olio.

Eventuali forniture con predisposizioni tappi diverse da quella indicata in tabella, dovranno essere concordate.

Nei riduttori dove è necessario specificare la posizione di montaggio, la posizione richiesta è indicata nella targhetta del riduttore.

WARNING

A breather plug is supplied only with gearboxes that have more than one oil plug.

The supply of gearboxes with different plug pre-arrangements has to be agreed with the manufacturer.

The gearboxes that need a specific assembling position have the indication of it on the label of the gearbox.

ACHTUNG

Der Entlüftungsstopfen ist lediglich bei den Getrieben vorhanden, die über mehr als einen Ölfüllstopfen verfügen.

Lieferungen, die eine Auslegung hinsichtlich der Stopfen aufweisen, die von den Angaben in der Tabelle abweichen, müssen vorab vereinbart werden.

In den Getrieben in dem man die Montage Position angeben soll, findet man die angefragte Position auf dem Typenschild des Getriebes.

RX700

3.3 Carichi radiali e assiali

Quando la trasmissione del moto avviene tramite meccanismi che generano carichi radiali sull'estremità dell'albero, è necessario verificare che i valori risultanti non eccedano quelli indicati nelle tabelle delle prestazioni.

Come carico assiale ammissibile contemporaneo si ha:

$$F_{a1-2} = 0.2 \times F_{r1-2}$$

I carichi radiali indicati nelle tabelle si intendono applicati a metà della sporgenza dell'albero standard e sono riferiti ai riduttori operanti con fattore di servizio 1. Per le sporgenze fornite in alternativa, fare riferimento alla sporgenza standard.

Valori intermedi relativi a velocità non riportate possono essere ottenuti per interpolazione considerando però che F_{r1} a 500 min^{-1} e F_{r2} a 15 min^{-1} rappresentano i carichi massimi consentiti.

Per i carichi non agenti sulla mezzeria dell'albero lento o veloce si ha:

a 0.3 della sporgenza:

$$F_{rx} = 1.25 \times F_{r1-2}$$

a 0.8 della sporgenza:

$$F_{rx} = 0.8 \times F_{r1-2}$$

3.3 Axial and overhung loads

Should transmission movement determine radial loads on the angular shaft end, it is necessary to make sure that resulting values do not exceed the ones indicated in the tables.

Contemporary permissible axial load is given by the following formula:

$$F_{a1-2} = 0.2 \times F_{r1-2}$$

The radial loads shown in the tables are applied on the centre line of the standard shaft extension and are related to gearboxes working with service factor 1. With reference to alternative values of shaft extension, refer to standard shaft extension.

Intermediate values of speeds that are not listed can be obtained through interpolation but it must be considered that F_{r1} at 500 min^{-1} and F_{r2} at 15 min^{-1} represent the maximum allowable loads.

For loads which are not applied on the centre line of the output or input shaft, following values will be obtained:

at 0.3 from extension:

$$F_{rx} = 1.25 \times F_{r1-2}$$

at 0.8 from extension:

$$F_{rx} = 0.8 \times F_{r1-2}$$

3.3 Radiale- und Axiale Belastungen

Wird das Wellenende auch durch Radialkräfte belastet, so muß sichergestellt werden, daß die resultierenden Werte die in der Tabelle angegebenen nicht überschreiten.

Die Axialbelastung beträgt dann:

$$F_{a1-2} = 0.2 \times F_{r1-2}$$

Bei den in der Tabelle angegebenen Radialbelastungen wird eine Krafterwirkung auf die Mitte des Wellenendes zugrunde gelegt; außerdem arbeiten die Getriebe mit Betriebsfaktor 1. Bei Einsatz von Sonderabtriebswellen beziehen Sie sich bitte auf die oben aufgeführten Abstände der Standardabtriebswellen.

Zwischenwerte für nicht aufgeführte Drehzahlen können durch Interpolation ermittelt werden. Hierbei ist jedoch zu berücksichtigen, daß der maximale Wert für F_{r1} bei 500 min^{-1} und für F_{r2} bei 15 min^{-1} gilt.

Bei Lasten, die nicht auf die Mitte der Ab- und Antriebswellen wirken, legt man folgende Werte zugrunde:

0.3 vom Wellenabsatz entfernt:

$$F_{rx} = 1.25 \times F_{r1-2}$$

0.8 vom Wellenabsatz entfernt:

$$F_{rx} = 0.8 \times F_{r1-2}$$

Calcolo Fr

Per calcolare il carico Fr agente sull'albero lento diamo formule approssimate per alcune trasmissioni più comuni, per la determinazione del carico radiale su albero veloce o lento.

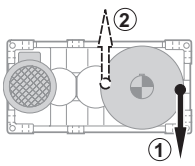
Fr calculation

Use the formula and the approximate factors for input or output overhung load determination referred to the most common drive members to calculate Fr load at output shaft.

Berechnung der Fr

Für die Berechnung der an der Abtriebswelle wirkenden Belastungen Fr geben wir approximative Formeln an, die für einige der allgemeinen Antriebsformen zum Bestimmen der auf die An- oder Abtriebswelle einwirkenden Radialkraft verwendet werden kann.

$Fr = k \cdot \frac{T}{d}$	Fr [N] Carico radiale approssimato Approximate overhung load Approx. Wert - Radialkraft	d [mm] Diametro pulegge, ruote Pulley diameter, wheels Durchmesser Räder, Riemenscheiben	k Fattore di collegamento Connection factor Anschlusswert	T [Nm] Momento torcente Torque Drehmoment	
k =	7000	5000	3000	2120	2000
Trasmissioni Drive member Antriebe	Ruote di frizione (gomma su metallo) Friction wheel drive (rubber on metal) Kupplungsräder (Gummi auf Metall)	Cinghie trapezoidali V belt drives Keilriemen	Cinghie dentate Toothed belts Zahnriemen	Ingranaggi cilindrici Spur gears Zylinderzahnräder	Catene Chain drives Ketten



Nel caso di sollevamento con tamburo con tiro verso il basso è preferibile che la fune si avvolga dalla parte opposta al motore (1).
Nel caso più gravoso del precedente, con tiro verso l'alto, viceversa è preferibile che la fune si avvolga dal lato motore (2).

In lifting applications using winch drums in a downward pull direction, it is best for the rope to wrap on the side opposite to the motor (1).
In the more severe case of upward pull direction, the rope should wrap on motor side (2).

Bei Hebeverfahren mit einer Trommel mit Zugkraft nach unten sollte das Seil auf der dem Motor (1) entgegen gesetzten Seite aufgerollt werden.
Im Fall eines härteren Einsatzes als den zuvor genannten, mit Zugkraft nach oben, sollte das Seil dagegen an der Motorseite (2) aufgewickelt werden.

Verifiche

Caso A)
Per carichi radiali minori di 0.25 Fr_{1'} o Fr_{2'} è necessario verificare soltanto che contemporaneamente al carico radiale sia presente un carico assiale non superiore a 0.2 volte Fr_{1'} o Fr_{2'};

Caso B)
Per carichi radiali maggiori di 0.25 Fr_{1'} o Fr_{2'};
1) Calcolo abbreviato: Fr(input) < Fr_{1'} e Fr(output) < Fr_{2'} e che contemporaneamente al carico radiale sia presente un carico assiale non superiore a 0.2 volte Fr_{1'} o Fr_{2'};

2) Calcolo completo per il quale occorre fornire i seguenti dati:

- momento torcente applicato o potenza applicata
- n₁ e n₂ (giri al minuto dell'albero veloce e dell'albero lento)
- carico radiale Fr (direzione, intensità, verso)

Verification

Case A)
For overhung loads lower than 0.25 Fr_{1'} or Fr_{2'}, ensure that the thrust load applied simultaneously with OHL is not greater than 0.2 times Fr_{1'} or Fr_{2'};

Case B)
For overhung loads greater than 0.25 Fr_{1'} or Fr_{2'};
1) Quick calculation method: Fr(input) < Fr_{1'} and Fr(output) < Fr_{2'} and thrust load applied simultaneously with OHL not greater than 0.2 times Fr_{1'} or Fr_{2'};

2) For the standard calculation method, the following information is required:

- applied torque or power
- n₁ and n₂ (input and output shaft min⁻¹)
- overhung load Fr (orientation, amount of loading, direction)

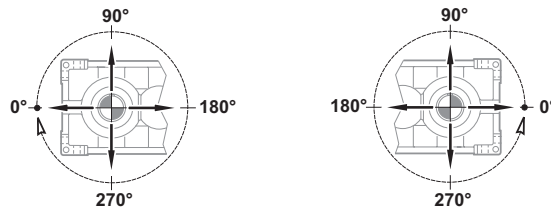
Überprüfungen

Fall A)
Bei Radialkräften unter 0.25 Fr_{1'} oder Fr_{2'} muss nur überprüft werden, dass gleichzeitig mit der Belastung durch die Radialkraft auch eine Axialkraft von nicht mehr als 0,2 Mal Fr_{1'} oder Fr_{2'} vorliegt.

Fall B)
Bei Radialkräften über 0.25 Fr_{1'} oder Fr_{2'};
1) Verkürzte Berechnungsgleichung: Fr(input) < Fr_{1'} und Fr(output) < Fr_{2'} und dass gleichzeitig mit der Belastung durch die Radialkraft auch eine Axialkraft von nicht mehr als 0.2 Mal Fr_{1'} oder Fr_{2'} vorliegt.

2) Vollständige Berechnungsgleichung für die folgende Daten erforderlich sind:

- appliziertes Drehmoment oder applizierte Leistung
- n₁ und n₂ (Drehungen/Minute der Antriebs- und Abtriebswelle)
- Radialkraft Fr (Richtung, Intensität, Seite)



- senso di rotazione dell'albero

- size and type of selected gear unit

- Drehrichtung der Welle



- grandezza e tipo del riduttore scelto
- tipo olio impiegato e sua viscosità
- esecuzione grafica assi:
- carico assiale presente Fa

- oil type and viscosity
- shaft arrangement:
- actual thrust load Fa

- Baugröße und Typ des gewählten Getriebes
 - verwendeter Öltyp und dessen Viskositätsgrad
 - grafische Achsenausführung
 - vorliegende Axialkraft Fa
- Für eine Überprüfung die Technischen Unterlagen konsultieren.

Consultare il supporto Tecnico per la verifica.

Please contact our Engineering for a verification.

3.4 Prestazioni riduttori RX01

3.4 RX01 gearboxes performances

3.4 Leistungen der RX01-Getriebe

n_1 min ⁻¹	712						716					
	ir	n_2 min ⁻¹	P_N kW	T_N Nm	Fr_1 N	Fr_2 N	ir	n_2 min ⁻¹	P_N kW	T_N Nm	Fr_1 N	Fr_2 N
2850	5.2	553.3	27.9	457.9	800	8000	5.2	553.3	55.8	915.8	1250	12500
1450		281.5	15.5	500.0	1600	10000		281.5	31.0	1000.0	2500	16000
1000		194.1	10.9	507.5	1600	10600		194.1	21.7	1015.0	2500	17000
500		97.1	5.4	507.5	1600	11800		97.1	10.9	1015.0	2500	20000
2850	7.4	384.4	29.5	696.0	800	8000	7.4	384.4	50.4	1190.5	1250	12500
1450		195.6	16.4	760.0	1600	10000		195.6	28.0	1300.0	2500	16000
1000		134.9	11.5	771.4	1600	10600		134.9	19.6	1319.5	2500	17000
500		67.4	5.7	771.4	1600	11800		67.4	9.8	1319.5	2500	20000
2850	10.0	286.0	28.3	897.5	800	8000	10.2	280.6	51.0	1648.4	1250	12500
1450		145.5	15.7	980.0	1600	10000		142.7	28.3	1800.0	2500	16000
1000		100.3	11.0	994.7	1600	10600		98.4	19.8	1827.0	2500	17000
500		50.2	5.5	994.7	1600	11800		49.2	9.9	1827.0	2500	20000
2850	12.2	234.3	23.7	915.8	800	8000	12.2	234.3	44.9	1740.0	1250	12500
1450		119.2	13.1	1000.0	1600	10000		119.2	25.0	1900.0	2500	16000
1000		82.2	9.2	1015.0	1600	10600		82.2	17.5	1928.5	2500	17000
500		41.1	4.6	1015.0	1600	11800		41.1	8.7	1928.5	2500	20000
2850	14.6	194.7	19.7	915.8	800	8000	14.6	194.7	39.3	1831.6	1250	12500
1450		99.1	10.9	1000.0	1600	10000		99.1	21.8	2000.0	2500	16000
1000		68.3	7.6	1015.0	1600	11200		68.3	15.3	2030.0	2500	18000
500		34.2	3.8	1015.0	1600	12500		34.2	7.6	2030.0	2500	20000
2850	17.0	168.0	18.7	1007.4	800	8000	17.0	168.0	33.9	1831.6	1250	14000
1450		85.5	10.4	1100.0	1600	10000		85.5	18.8	2000.0	2500	16000
1000		59.0	7.3	1116.5	1600	11200		59.0	13.2	2030.0	2500	19000
500		29.5	3.6	1116.5	1600	12500		29.5	6.6	2030.0	2500	20000
2850	21.2	134.4	14.9	1007.4	800	8500	21.2	134.4	28.5	1923.2	1250	15000
1450		68.4	8.3	1100.0	1600	10600		68.4	15.8	2100.0	2500	17000
1000		47.1	5.8	1116.5	1600	11800		47.1	11.1	2131.5	2500	20000
500		23.6	2.9	1116.5	1600	12500		23.6	5.5	2131.5	2500	20000
2850	24.6	115.9	11.7	915.8	650	10000	24.6	115.9	24.6	1923.2	1000	15000
1450		59.0	6.5	1000.0	1250	11200		59.0	13.7	2100.0	2000	18000
1000		40.7	4.6	1015.0	1250	12500		40.7	9.6	2131.5	2000	20000
500		20.3	2.3	1015.0	1250	12500		20.3	4.8	2131.5	2000	20000
2850	31.0	91.9	9.3	915.8	650	10000	31.9	89.2	18.0	1831.6	1000	16000
1450		46.7	5.2	1000.0	1250	11800		45.4	10.0	2000.0	2000	19000
1000		32.2	3.6	1015.0	1250	12500		31.3	7.0	2030.0	2000	20000
500		16.1	1.8	1015.0	1250	12500		15.7	3.5	2030.0	2000	20000
2850	40.5	70.4	7.1	915.8	650	10600	40.5	70.4	14.2	1831.6	1000	17000
1450		35.8	4.0	1000.0	1250	12500		35.8	7.9	2000.0	2000	20000
1000		24.7	2.8	1015.0	1250	12500		24.7	5.5	2030.0	2000	20000
500		12.4	1.4	1015.0	1250	12500		12.4	2.8	2030.0	2000	20000
2850	51.0	55.8	5.6	915.8	500	11200	52.6	54.2	10.9	1831.6	800	18000
1450		28.4	3.1	1000.0	1000	12500		27.6	6.1	2000.0	1600	20000
1000		19.6	2.2	1015.0	1000	12500		19.0	4.3	2030.0	1600	20000
500		9.8	1.1	1015.0	1000	12500		9.5	2.1	2030.0	1600	20000
2850	58.0	49.1	5.0	915.8	500	11200	58.0	49.1	9.9	1831.6	800	18000
1450		25.0	2.8	1000.0	1000	12500		25.0	5.5	2000.0	1600	20000
1000		17.2	1.9	1015.0	1000	12500		17.2	3.9	2030.0	1600	20000
500		8.6	1.0	1015.0	1000	12500		8.6	1.9	2030.0	1600	20000
2850	73.2	38.9	3.9	915.8	500	12500	75.4	37.8	7.6	1831.6	800	18000
1450		19.8	2.2	1000.0	1000	12500		19.2	4.2	2000.0	1600	20000
1000		13.7	1.5	1015.0	1000	12500		13.3	3.0	2030.0	1600	20000
500		6.8	0.8	1015.0	1000	12500		6.6	1.5	2030.0	1600	20000
Potenze termiche / Thermal power / Termische Grenzleistung P_{IN} [kW] (senza raffreddamento / Without cooling / ohne Kühlung)												
13.5						18						

n_1 min ⁻¹	720					
	ir	n_2 min ⁻¹	P_N kW	T_N Nm	Fr_1 N	Fr_2 N
2850	7.6	375.6	151.6	3663.2	2000	12000
1450		191.1	84.2	4000.0	4000	18000
1000		131.8	59.0	4060.0	4000	22000
500		65.9	29.5	4060.0	4000	28000
2850	10.3	277.1	111.9	3663.2	2000	14000
1450		141.0	62.2	4000.0	4000	20000
1000		97.2	43.5	4060.0	4000	24000
500		48.6	21.8	4060.0	4000	30000
2850	12.3	232.5	96.2	3754.7	2000	16000
1450		118.3	53.5	4100.0	4000	22000
1000		81.6	37.4	4161.5	4000	26000
500		40.8	18.7	4161.5	4000	32000
2850	14.9	190.7	80.8	3846.3	2000	18000
1450		97.0	44.9	4200.0	4000	24000
1000		66.9	31.4	4263.0	4000	28000
500		33.5	15.7	4263.0	4000	34000
2850	20.2	141.1	59.8	3846.3	2000	20000
1450		71.8	33.2	4200.0	4000	26000
1000		49.5	23.3	4263.0	4000	30000
500		24.8	11.6	4263.0	4000	35000
2850	24.6	115.8	50.2	3937.9	2000	22000
1450		58.9	27.9	4300.0	4000	28000
1000		40.6	19.5	4364.5	4000	32000
500		20.3	9.8	4364.5	4000	35000
2850	33.4	85.4	37.9	4029.5	2000	24000
1450		43.4	21.1	4400.0	4000	30000
1000		30.0	14.7	4466.0	4000	34000
500		15.0	7.4	4466.0	4000	35000
2850	40.7	70.0	29.0	3754.7	2000	26000
1450		35.6	16.1	4100.0	4000	32000
1000		24.6	11.3	4161.5	4000	35000
500		12.3	5.6	4161.5	4000	35000
2850	51.3	55.6	25.2	4121.1	2000	28000
1450		28.3	14.0	4500.0	4000	34000
1000		19.5	9.8	4567.5	4000	35000
500		9.7	4.9	4567.5	4000	35000
2850	57.4	49.6	21.0	3846.3	2000	30000
1450		25.3	11.7	4200.0	4000	35000
1000		17.4	8.2	4263.0	4000	35000
500		8.7	4.1	4263.0	4000	35000
2850	72.3	39.4	15.9	3663.2	2000	32000
1450		20.1	8.8	4000.0	4000	35000
1000		13.8	6.2	4060.0	4000	35000
500		6.9	3.1	4060.0	4000	35000
Potenze termiche / Thermal power / Termische Grenzleistung P_{IN} [kW] (senza raffreddamento / Without cooling / ohne Kühlung)						
36.0						

3.4 Prestazioni riduttori RXO2

3.4 RXO2 gearboxes performances

3.4 Leistungen der RXO2-Getriebe

n_{1-1} min	708						712					
	ir	n_2 min ⁻¹	P_N kW	T_N Nm	Fr_1 N	Fr_2 N	ir	n_2 min ⁻¹	P_N kW	T_N Nm	Fr_1 N	Fr_2 N
2850	68.5	41.6	3.0	641.1	350	8000	60.8	46.9	5.8	1099	500	12500
1450		21.2	1.7	700.0	630	8000		23.8	3.2	1200	1000	12500
1000		14.6	1.2	710.5	630	8000		16.4	2.3	1218	1000	12500
500		7.3	0.6	710.5	630	8000		8.2	1.1	1218	1000	12500
2850	86.4	33.0	2.4	641.1	350	8000	74.5	38.2	4.9	1145	500	12500
1450		16.8	1.3	700.0	630	8000		19.5	2.7	1250	1000	12500
1000		11.6	0.9	710.5	630	8000		13.4	1.9	1269	1000	12500
500		5.8	0.5	710.5	630	8000		6.7	1.0	1269	1000	12500
2850	99.5	28.6	2.1	641.1	350	8000	98.4	29.0	3.9	1191	500	12500
1450		14.6	1.1	700.0	630	8000		14.7	2.2	1300	1000	12500
1000		10.0	0.8	710.5	630	8000		10.2	1.5	1320	1000	12500
500		5.0	0.4	710.5	630	8000		5.1	0.8	1320	1000	12500
2850	124.9	22.8	1.7	659.4	250	8000	125.2	22.8	3.1	1209	400	12500
1450		11.6	0.9	720.0	500	8000		11.6	1.7	1320	800	12500
1000		8.0	0.7	730.8	500	8000		8.0	1.2	1340	800	12500
500		4.0	0.3	730.8	500	8000		4.0	0.6	1340	800	12500
2850	143.1	19.9	1.5	668.5	250	8000	142.6	20.0	2.8	1236	400	12500
1450		10.1	0.8	730.0	500	8000		10.2	1.5	1350	800	12500
1000		7.0	0.6	741.0	500	8000		7.0	1.1	1370	800	12500
500		3.5	0.3	741.0	500	8000		3.5	0.5	1370	800	12500
2850	186.6	15.3	1.1	668.5	250	8000	168.1	17.0	2.4	1282	400	12500
1450		7.8	0.6	730.0	500	8000		8.6	1.4	1400	800	12500
1000		5.4	0.4	741.0	500	8000		6.0	1.0	1421	800	12500
500		2.7	0.2	741.0	500	8000		3.0	0.5	1421	800	12500
2850	235.6	12.1	0.9	668.5	200	8000	202.5	14.1	2.0	1282	400	12500
1450		6.2	0.5	730.0	400	8000		7.2	1.1	1400	800	12500
1000		4.2	0.4	741.0	400	8000		4.9	0.8	1421	800	12500
500		2.1	0.2	741.0	400	8000		2.5	0.4	1421	800	12500
2850	263.7	10.8	0.8	668.5	200	8000	234.7	12.1	1.8	1282	315	12500
1450		5.5	0.5	730.0	400	8000		6.2	1.0	1400	630	12500
1000		3.8	0.3	741.0	400	8000		4.3	0.7	1421	630	12500
500		1.9	0.2	741.0	400	8000		2.1	0.3	1421	630	12500
2850	302.4	9.4	0.7	677.7	200	8000	259.9	11.0	1.6	1282	315	12500
1450		4.8	0.4	740.0	400	8000		5.6	0.9	1400	630	12500
1000		3.3	0.3	751.1	400	8000		3.8	0.6	1421	630	12500
500		1.7	0.1	751.1	400	8000		1.9	0.3	1421	630	12500
2850	343.5	8.3	0.6	641.1	200	8000	296.1	9.6	1.4	1282	315	12500
1450		4.2	0.3	700.0	400	8000		4.9	0.8	1400	630	12500
1000		2.9	0.2	710.5	400	8000		3.4	0.5	1421	630	12500
500		1.5	0.1	710.5	400	8000		1.7	0.3	1421	630	12500
2850	378.2	7.5	0.5	641.1	200	8000	304.1	9.4	1.3	1209	315	12500
1450		3.8	0.3	700.0	400	8000		4.8	0.7	1320	630	12500
1000		2.6	0.2	710.5	400	8000		3.3	0.5	1340	630	12500
500		1.3	0.1	710.5	400	8000		1.6	0.2	1340	630	12500
2850	433.6	6.6	0.4	604.4	200	8000	372.7	7.6	1.0	1209	315	12500
1450		3.3	0.2	660.0	400	8000		3.9	0.6	1320	630	12500
1000		2.3	0.2	669.9	400	8000		2.7	0.4	1340	630	12500
500		1.2	0.1	669.9	400	8000		1.3	0.2	1340	630	12500
2850	500.2	5.7	0.4	604.4	200	8000	424.6	6.7	0.9	1209	315	12500
1450		2.9	0.2	660.0	400	8000		3.4	0.5	1320	630	12500
1000		2.0	0.2	669.9	400	8000		2.4	0.4	1340	630	12500
500		1.0	0.1	669.9	400	8000		1.2	0.2	1340	630	12500
Potenze termiche / Thermal power / Termische Grenzleistung P_{IN} [kW] (senza raffreddamento / Without cooling / ohne Kühlung)												
11						16						

3.4 Prestazioni riduttori RXO2

3.4 RXO2 gearboxes performances

3.4 Leistungen der RXO2-Getriebe

n ₁ min	716						720					
	ir	n ₂ min ⁻¹	P _N kW	T _N Nm	Fr ₁ N	Fr ₂ N	ir	n ₂ min ⁻¹	P _N kW	T _N Nm	Fr ₁ N	Fr ₂ N
2850	61,9	46,0	11,4	2198	800	20000	46.0	61.9	26.8	3846	1600	35000
1450		23,4	6,3	2400	1600	20000		31.5	14.9	4200	2500	35000
1000		16,1	4,4	2436	1600	20000		21.7	10.4	4263	2500	35000
500		8,1	2,2	2436	1600	20000		10.9	5.2	4263	2500	35000
2850	74,5	38,2	10,3	2381	800	20000	54.9	52.0	26.8	4579	1600	35000
1450		19,5	5,7	2600	1600	20000		26.4	14.9	5000	2500	35000
1000		13,4	4,0	2639	1600	20000		18.2	10.4	5075	2500	35000
500		6,7	2,0	2639	1600	20000		9.1	5.2	5075	2500	35000
2850	100,1	28,5	7,9	2473	800	20000	66.9	42.6	22.0	4579	1600	35000
1450		14,5	4,4	2700	1600	20000		21.7	12.2	5000	2500	35000
1000		10,0	3,1	2741	1600	20000		14.9	8.5	5075	2500	35000
500		5,0	1,5	2741	1600	20000		7.5	4.3	5075	2500	35000
2850	125,2	22,8	6,6	2564	625	20000	79.5	35.8	18.5	4579	1600	35000
1450		11,6	3,7	2800	1250	20000		18.2	10.3	5000	2500	35000
1000		8,0	2,6	2842	1250	20000		12.6	7.2	5075	2500	35000
500		4,0	1,3	2842	1250	20000		6.3	3.6	5075	2500	35000
2850	145,0	19,6	6,1	2747	625	20000	102.5	27.8	14.3	4579	1600	35000
1450		10,0	3,4	3000	1250	20000		14.1	8.0	5000	2500	35000
1000		6,9	2,4	3045	1250	20000		9.8	5.6	5075	2500	35000
500		3,4	1,2	3045	1250	20000		4.9	2.8	5075	2500	35000
2850	177,7	16,0	5,0	2747	625	20000	125.0	22.8	11.8	4579	1600	35000
1450		8,2	2,8	3000	1250	20000		11.6	6.5	5000	2500	35000
1000		5,6	1,9	3045	1250	20000		8.0	4.6	5075	2500	35000
500		2,8	1,0	3045	1250	20000		4.0	2.3	5075	2500	35000
2850	206,0	13,8	4,3	2747	625	20000	159.5	17.9	9.2	4579	1600	35000
1450		7,0	2,4	3000	1250	20000		9.1	5.1	5000	2500	35000
1000		4,9	1,7	3045	1250	20000		6.3	3.6	5075	2500	35000
500		2,4	0,8	3045	1250	20000		3.1	1.8	5075	2500	35000
2850	238,7	11,9	3,6	2656	500	20000	205.7	13.9	7.1	4579	1600	35000
1450		6,1	2,0	2900	1000	20000		7.0	4.0	5000	2500	35000
1000		4,2	1,4	2944	1000	20000		4.9	2.8	5075	2500	35000
500		2,1	0,7	2944	1000	20000		2.4	1.4	5075	2500	35000
2850	267,6	10,6	3,1	2564	500	20000	250.5	11.4	5.9	4579	1600	35000
1450		5,4	1,7	2800	1000	20000		5.8	3.3	5000	2500	35000
1000		3,7	1,2	2842	1000	20000		4.0	2.3	5075	2500	35000
500		1,9	0,6	2842	1000	20000		2.0	1.1	5075	2500	35000
2850	310,2	9,2	2,7	2564	500	20000	315.6	9.0	4.7	4579	1600	35000
1450		4,7	1,5	2800	1000	20000		4.6	2.6	5000	2500	35000
1000		3,2	1,0	2842	1000	20000		3.2	1.8	5075	2500	35000
500		1,6	0,5	2842	1000	20000		1.6	0.9	5075	2500	35000
2850	342,3	8,3	2,4	2564	500	20000	371.6	7.7	4.0	4579	1600	35000
1450		4,2	1,3	2800	1000	20000		3.9	2.2	5000	2500	35000
1000		2,9	0,9	2842	1000	20000		2.7	1.5	5075	2500	35000
500		1,5	0,5	2842	1000	20000		1.3	0.8	5075	2500	35000
2850	383,8	7,4	2,1	2518	500	20000	452.5	6.3	3.2	4579	1600	35000
1450		3,8	1,2	2750	1000	20000		3.2	1.8	5000	2500	35000
1000		2,6	0,8	2791	1000	20000		2.2	1.3	5075	2500	35000
500		1,3	0,4	2791	1000	20000		1.1	0.6	5075	2500	35000
2850	444,8	6,4	1,8	2473	500	20000	569.4	5.0	2.6	4579	1600	35000
1450		3,3	1,0	2700	1000	20000		2.5	1.4	5000	2500	35000
1000		2,2	0,7	2741	1000	20000		1.8	1.0	5075	2500	35000
500		1,1	0,3	2741	1000	20000		0.9	0.5	5075	2500	35000
Potenze termiche / Thermal power / Termische Grenzleistung P_{IN} [kW] (senza raffreddamento / Without cooling / ohne Kühlung)												
22						35						

RX700 E

3.4.1 Motori Applicabili

3.4.1 Compatible motors

3.4.1 Applizierbare Motoren

**PAM..
PAM...G**

		IEC									
		63 (B5)	71 (B5)	80 (B5)	90 (B5)	100 (B5)	112 (B5)	132 (B5)	160 (B5)	180 (B5)	200 (B5)
RXO1-RXV1	704										
	708										
	712										
	716					PAM100 PAM100G	PAM112 PAM112G	— PAM132G	— PAM160G	— PAM180G	
	720							— PAM132G	— PAM160G	— PAM180G	— PAM200G
RXO2-RXV2	708										
	712										
	716										
	720					PAM100 PAM100G	PAM112 PAM112G	— PAM132G	— PAM160G	— PAM180G	

PAM...D

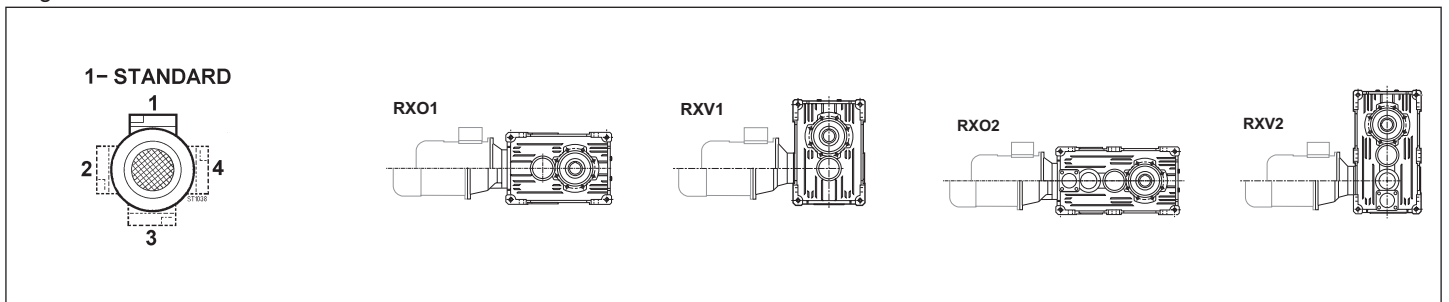
	IEC	ir
		Tutti/All / Alle
RXO-V1 704 RXO-V2 708	90	24/200 (B5) - 24/140 (B14) - 24/160 - 24/120
	80	19/200 (B5) - 19/120 (B14) - 19/160 - 19/140
	71	14/160 (B5) - 14/200 - 14/140 - 14/120
	63	11/140 (B5) - 11/200 - 11/160 - 11/120
RXO-V1 708 RXO-V2 712	112	28/250 (B5) - 28/160 (B14) - 28/200 - 28/140 - 28/120
	100	28/250 (B5) - 28/160 (B14) 28/200 - 28/140 - 28/120
	90	24/200 (B5) - 24/140 (B14) 24/250 - 24/160 - 24/120
	80	19/200 (B5) - 19/120 (B14) 19/250 - 19/160 - 19/140
	71	14/160 (B5) - 14/250 - 14/200 - 14/140 - 14/120
RXO-V1 712 RXO-V2 716	132	38/300 (B5) - 38/200 (B14) - 38/250
	112	28/250 (B5) - 28/300 - 28/200
	100	28/250 (B5) - 28/300 - 28/200
	90	24/200 (B5) - 24/300 - 24/250
	80	19/200 (B5) - 19/300 - 19/250
RXO-V1 716 RXO-V1 720 RXO-V2 720	132	38/300 (B5) - 38/200 (B14) - 38/250
	112	28/250 (B5) - 28/300 - 28/200
	100	28/250 (B5) - 28/300 - 28/200
	90	24/200 (B5) - 24/300 - 24/250
	80	19/200 (B5)

N.B: Per ulteriori accoppiamenti non previsti a catalogo consultare il ns. servizio tecnico commerciale.

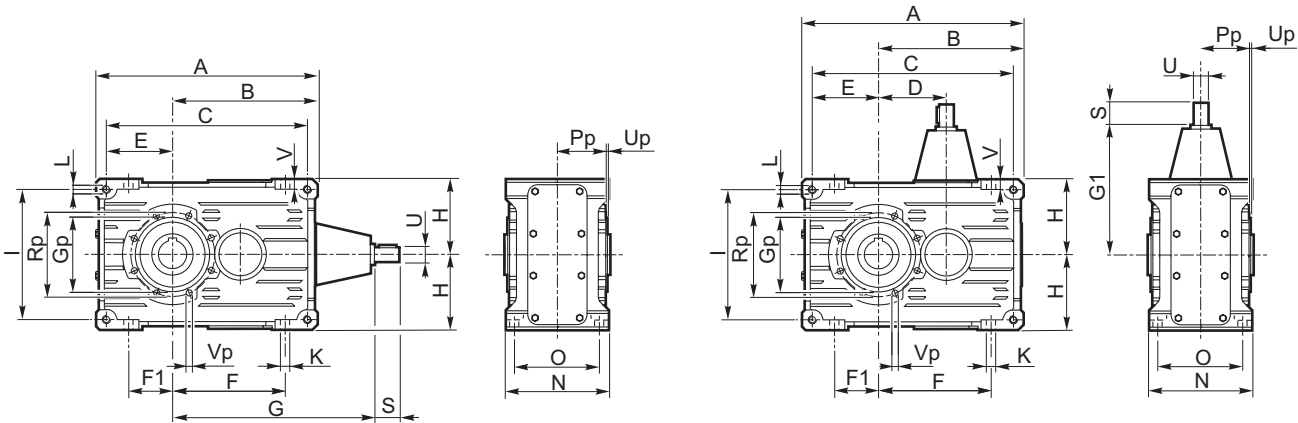
NOTE: For coupling with motors not listed in this catalogue, please contact our Sales Engineers.

HINWEIS: Für weitere, nicht im Katalog enthaltene Passungen, bitten wir Sie sich mit unseren Technischen Kundendienst in Verbindung zu setzen.

Posizione morsettiera
Terminal board position
Lage des Klemmenkastens

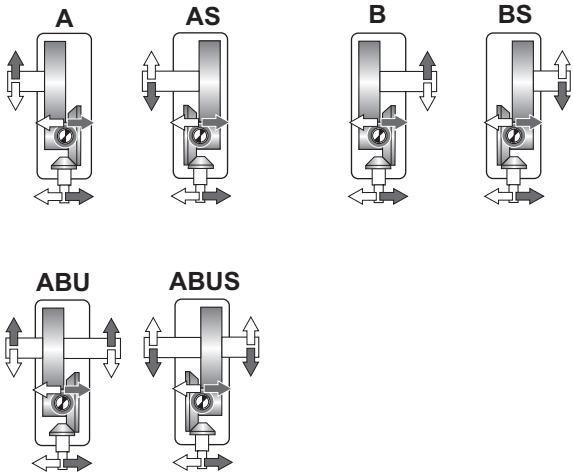


704-708-712-716-720

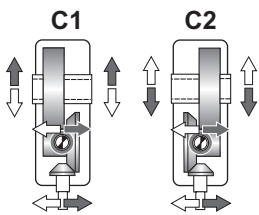
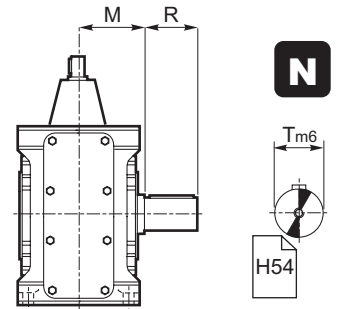


Esecuzione grafica / Shaft arrangement / Grafische Ausführung

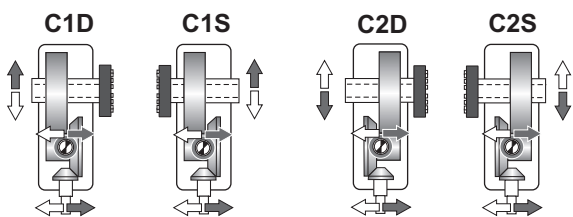
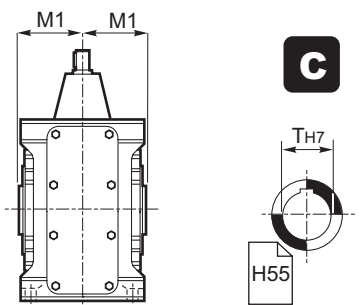
Albero uscita / Output shaft / Abtriebswelle



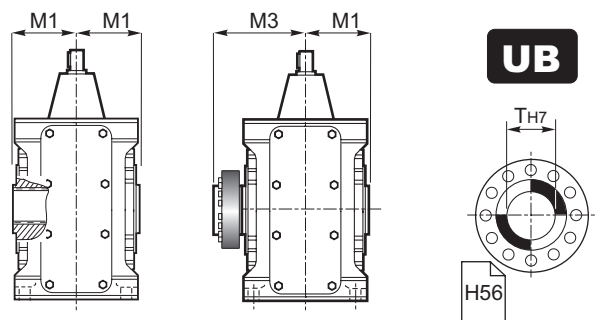
⇒ **N D FD**



⇒ **C**

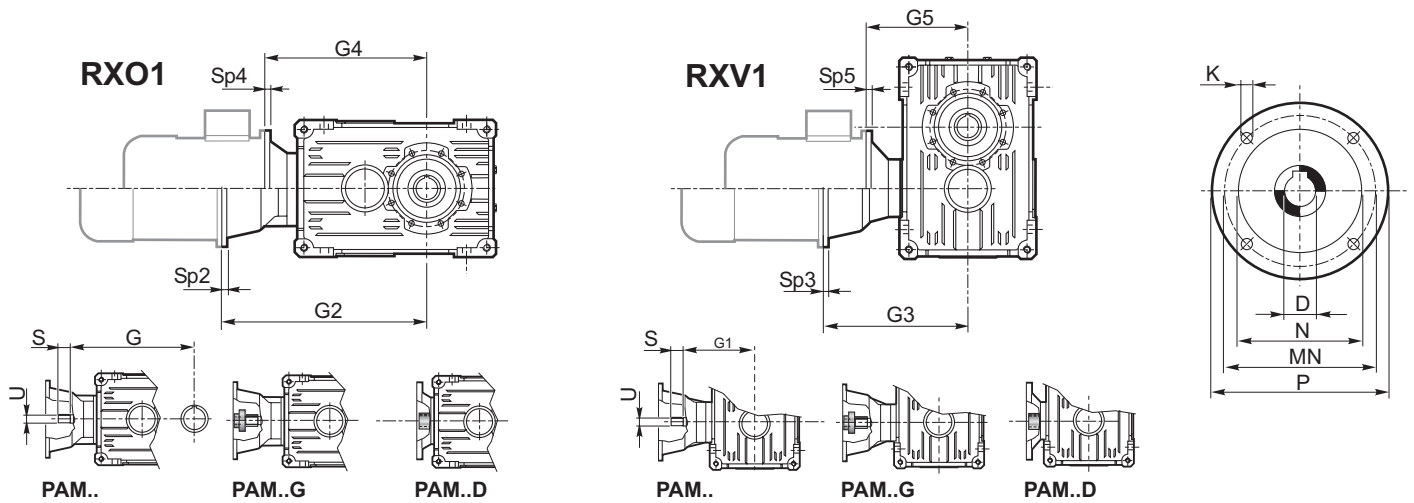


⇒ **UB B CD**



Dimensioni generali / Dimensions / Allgemeine Abmessungen																					
	A	B	C	D	E	F	F1	H _{h11}	I	K	L	N _{h11}	O	V	Gp	Pp	Rp	Up	Vp	kg _{ECE}	kg _{PAM}
704	206	135	186	65	61	102	38	71	122	9	M8	112	90	10	75	51	85	3	M6	12.5	15.5
708	262	172	237	80	77.5	134	52	90	155	11	M10	127	104	12	90	58.5	105	3	M8	20	25
712	326	214	296	100	97	166	64	112	194	13	M12	150	125	15	110	70.5	125	3	M8	34	40
716	407	267	371	127	122	209	82	140	244	15	M14	175	145	16	130	81	150	3	M10	58	70
720	522.5	342.5	482.5	160	160	272.5	110	180	320	17	M16	215	180	17	170	103.5	200	4	M12	123	140

	Albero entrata / Input shaft / Antriebswelle				Albero uscita / Output shaft / Abtriebswelle								
	U	S	G	G1									
					T	R	M	T H7	M1	T H7	M1	M3	
704	14 j6	30	175	110	24 j6	50	62.5	24 (28)	57.5	25	57.8	82.5	
708	19 j6	40	210	130	32 k6	60	71	32 (30) (35)	65	35	65	95	
712	24 j6	50	260	160	42 k6	80	85.5	42 (40) (45)	77.5	45	77.5	112.5	
716	28 j6	60	317	190	55 k6	100	100	55 (50)	90	55	90	125	
720	38 k6	80	400	240	70 k6	125	122	70 (60)	110	70	110	149	



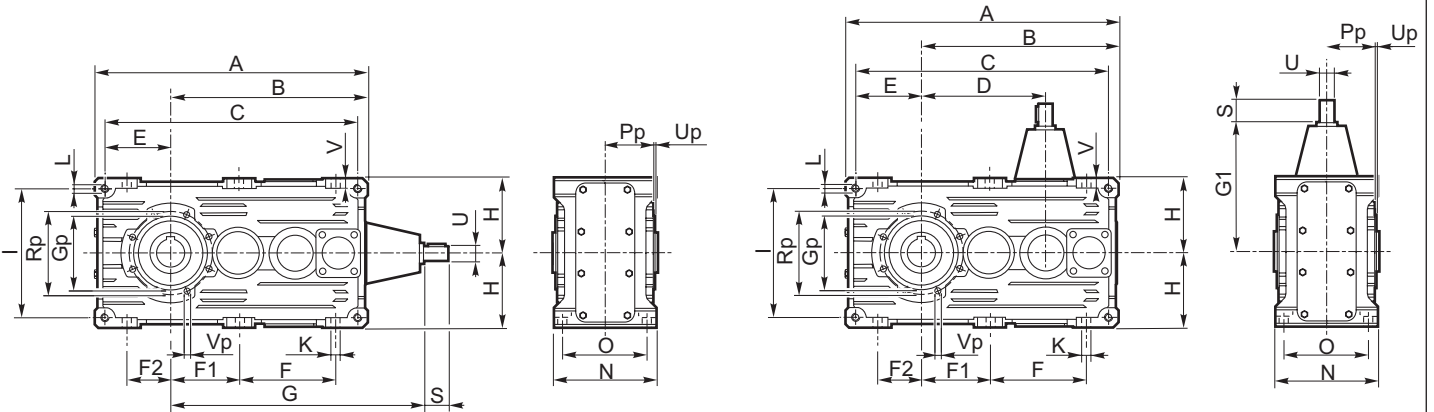
NB: Applicabilità motori al punto 3.4.1 / Possible assembly to IEC motors (see paragraph 3.4.1) / Moeglicher einbau auf IEC elektromotoren (siehe 3.4.1)

	IEC														
	63	71	80		90		100		112		132		160	180	200
	B5	B5	B5	B14	B5	B14	B5	B14	B5	B14	B5	B14	B5	B5	B14
D H7	11	14	19	19	24	24	28	28	28	28	38	38	42	48	55
P	140	160	200	120	200	140	250	160	250	160	300	200	350	350	400
MN	115	130	165	100	165	115	215	130	215	130	265	165	300	300	350
N G6	95	110	130	80	130	95	180	110	180	110	230	130	250	250	300
K	M8	M8	M10	M6	M10	M8	M12	M8	M12	M8	M12	M10	M16	M16	M16

	PAM... PAM..G PAM..D	G	A richiesta / On request / Auf Anfrage														
			232	239	260	—	260	—	—	—	—	—	—	—	—	—	—
RX01	704	G2	232	239	260	—	260	—	—	—	—	—	—	—	—	—	
		G4	205	205	205	205	205	205	—	—	—	—	—	—	—	—	
	708	PAM... PAM..G	G2	—	284	305	—	305	—	315	—	315	—	—	—	—	
		PAM..D	G4	—	244	244	244	244	244	244	244	244	244	—	—	—	
	712	PAM... PAM..G	G2	—	—	365	—	365	—	375	—	375	—	395	—	—	
		PAM..D	G4	—	—	311	—	311	—	311	—	311	—	311	311	—	
	716	PAM... PAM..G	G2	—	—	—	—	—	—	443	—	443	—	—	—	—	
		PAM..D	G2	—	—	—	—	—	—	443	—	443	—	396	—	405	
		PAM..D	G4	—	—	366	—	366	—	366	—	366	—	366	366	—	
	720	PAM... PAM..G	G2	—	—	—	—	—	—	—	—	—	—	—	—	—	
		PAM..D	G2	—	—	—	—	—	—	—	—	—	—	—	—	—	
		PAM..D	G4	—	—	—	—	—	—	411	—	411	—	411	411	474	

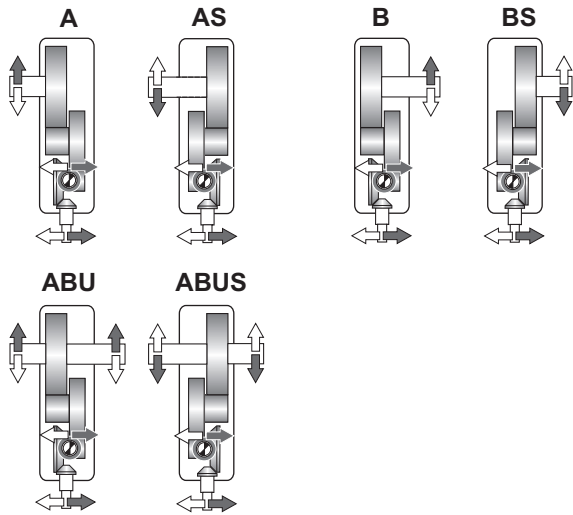
RXV1	704	PAM... PAM..G	G3	167	174	195	—	195	—	—	—	—	—	—	—	—
		PAM..D	G5	140	140	140	140	140	140	—	—	—	—	—	—	—
		PAM... PAM..G	G3	—	204	225	—	225	—	235	—	235	—	—	—	—
	708	PAM..D	G5	—	164	164	164	164	164	164	164	164	164	—	—	—
		PAM... PAM..G	G3	—	—	265	—	265	—	275	—	275	—	295	—	—
	712	PAM..D	G5	—	—	211	—	211	—	211	—	211	—	211	211	—
		PAM... PAM..G	G3	—	—	—	—	—	—	316	—	316	—	—	—	—
	716	PAM..D	G5	—	—	—	—	—	—	316	—	316	—	269	—	278
		PAM... PAM..G	G3	—	—	—	—	—	—	—	—	—	—	—	—	—
		PAM..D	G5	—	—	239	—	239	—	239	—	239	—	239	239	—
	720	PAM... PAM..G	G3	—	—	—	—	—	—	—	—	—	—	—	—	—
		PAM..D	G3	—	—	—	—	—	—	—	—	—	—	—	—	—
PAM..D		G5	—	—	—	—	—	—	251	—	251	—	251	251	314	

708-712-716-720

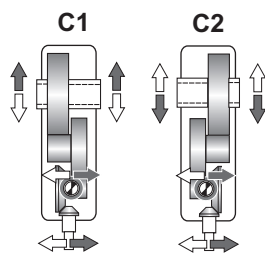
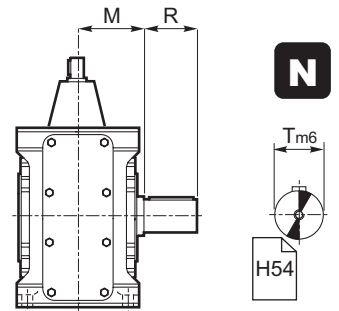


Esecuzione grafica / Shaft arrangement / Grafische Ausführung

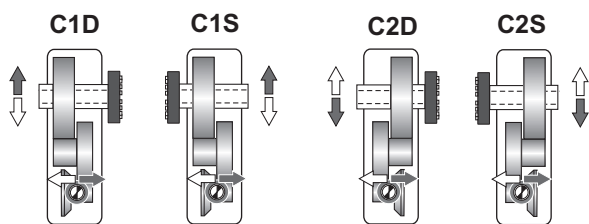
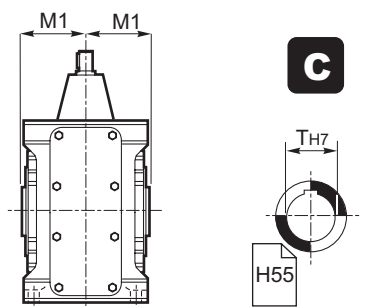
Albero uscita / Output shaft / Abtriebswelle



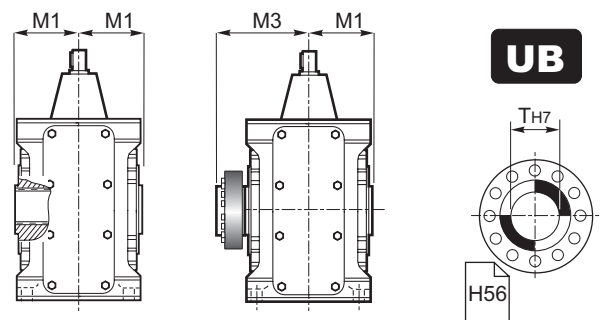
⇒ **N D FD**



⇒ **C**

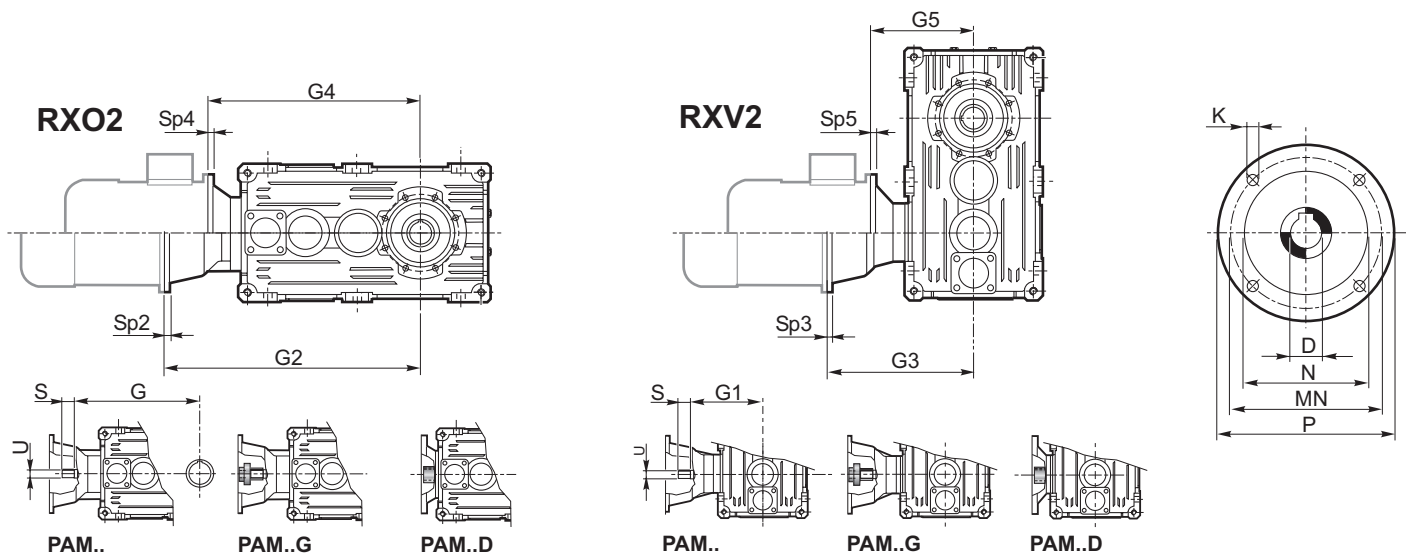


⇒ **UB B CD**



	Dimensioni generali / Dimensions / Allgemeine Abmessungen																					
	A	B	C	D	E	F	F1	F2	H _{h11}	I	K	L	N _{h11}	O	V	Gp	Pp	Rp	Up	Vp	kg _{ECE}	kg _{PAM}
708	306	226	281	141	67.5	106	82	42	80	135	11	M10	127	104	12	90	58.5	105	3	8	19	22
712	384	284	354	180	85	134	102	52	100	170	13	M12	150	125	15	110	70.5	125	3	8	36	41
716	479	354	443	227	107	169	127	67	125	214	15	M14	175	145	16	130	81	150	3	10	66	76
720	609.5	449.5	569.5	285	140	217	162.5	90	160	280	17	M16	215	180	17	170	130.5	200	4	M12	124	131

	Albero entrata / Input shaft / Antriebswelle				Albero uscita / Output shaft / Abtriebswelle								
	U	S	G	G1									
					T	R	M	T H7	M1	T H7	M1	M3	
708	14 j6	30	251	110	32 k6	60	71	32 (30) (35)	65	35	65	95	
712	19 j6	40	310	130	42 k6	80	85.5	42 (40) (45)	77.5	45	77.5	112.5	
716	24 j6	50	387	160	55 k6	100	100	55 (50)	90	55	90	125	
720	28 j6	60	475	190	70 k6	125	122	70 (60)	110	70	110	149	



NB: Applicabilità motori al punto 3.4.1 / Possible assembly to IEC motors (see paragraph 3.4.1) / Moeglicher einbau auf IEC elektromotoren (siehe 3.4.1)

	IEC																			
	63		71		80		90		100		112		132		160		180		200	
	B5	B5	B5	B14	B5	B14	B5	B14	B5	B14	B5	B14	B5	B14	B5	B5	B14	B5	B5	B14
D H7	11	14	19	19	24	24	28	28	28	28	38	38	42	48	55					
P	140	160	200	120	200	140	250	160	250	160	300	200	350	350	400					
MN	115	130	165	100	165	115	215	130	215	130	265	165	300	300	350					
N G6	95	110	130	80	130	95	180	110	180	110	230	130	250	250	300					
K	M8	M8	M10	M6	M10	M8	M12	M8	M12	M8	M12	M10	M16	M16	M16					
SP2/SP3/SP4/SP5	A richiesta / On request / Auf Anfrage																			

RX02	PAM... PAM..G PAM..D	G2 G4	708						712						716				720	
			308	315	336	—	336	—	415	—	415	—	502	—	502	—	522	—	—	—
			281	281	281	281	281	281	281	344	344	344	344	344	344	344	344	—	—	
			—	—	—	—	—	—	—	—	—	—	—	—	—	—	—	—	—	
			—	—	—	—	—	—	—	—	—	—	—	—	—	—	—	—	—	
			—	—	—	—	—	—	—	—	—	—	—	—	—	—	—	—	—	
			—	—	—	—	—	—	—	—	—	—	—	—	—	—	—	—	—	
			—	—	—	—	—	—	—	—	—	—	—	—	—	—	—	—	—	

RXV2	PAM... PAM..G PAM..D	G3 G5	708						712						716				720	
			167	174	195	—	195	—	235	—	235	—	275	—	275	—	295	—	—	—
			140	140	140	140	140	140	164	164	164	164	164	164	164	164	—	—		
			—	—	—	—	—	—	—	—	—	—	—	—	—	—	—	—		
			—	—	—	—	—	—	—	—	—	—	—	—	—	—	—	—		
			—	—	—	—	—	—	—	—	—	—	—	—	—	—	—	—		
			—	—	—	—	—	—	—	—	—	—	—	—	—	—	—	—		
			—	—	—	—	—	—	—	—	—	—	—	—	—	—	—	—		
			—	—	—	—	—	—	—	—	—	—	—	—	—	—	—	—		

4.0 Estremità entrata e uscita

4.0 Input and output configurations

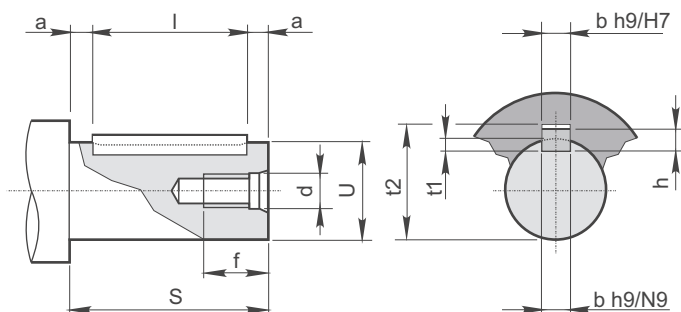
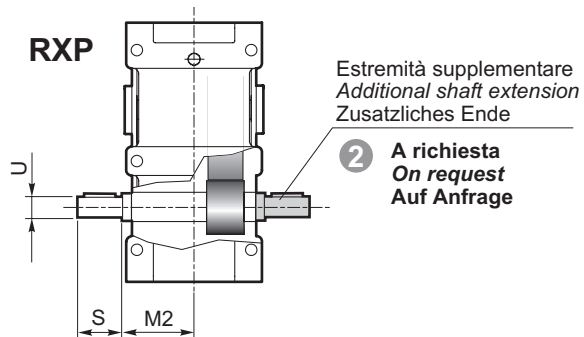
4.0 Enden der Eingangs-Ausgangswellen

Estremità d'albero entrata RXP

RXP Input shaft end

Ende der Antriebswelle RXP

ECE



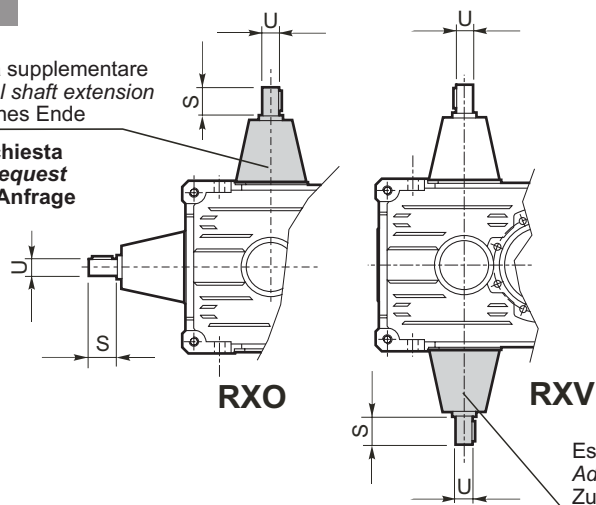
	RXP1			RXP2			RXP3		
	U	S	M2	U	S	M2	U	S	M2
704	19 j6	40	57.5						
708	24 j6	50	65	19 j6	40	65	14 j6	30	65
712	28 j6	60	77.5	24 j6	50	77.5	19 j6	40	77.5
716	38 k6	80	90	28 j6	60	90	24 j6	50	90
720	48 k6	80	110	38 k6	80	110	28 j6	60	110

U	Foro fil. testa Tapped hole Gewindebohrung Kopf		Cava / Keyway / Nut			Estremità d'albero / Shaft end / Wellenende		
	d	f	b	t1	t2	S a11	a	bxhxl
14 j6	M6	14	5	3	16.3	30	2.5	5X5X25
19 j6	M6	15	6	3.5	21.8	40	5	6X6X30
24 j6	M8	20	8	4	27.3	50	5	8X7X40
28 j6	M8	20	8	4	31.3	60	5	8X7X50
38 k6	M10	27	10	5	41.3	70	5	10X8X60
48 k6	M 10	27	10	5.5	51.8	80	5	14X9X70

ECE

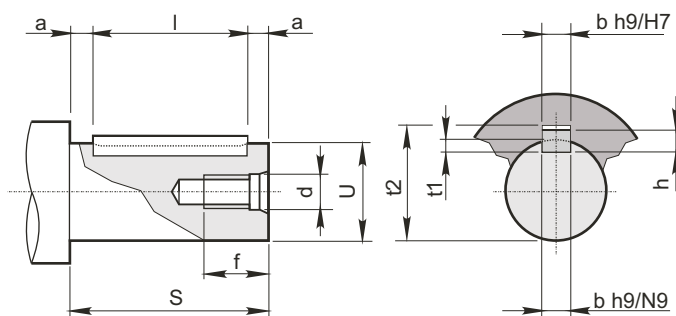
Estremità supplementare
Additional shaft extension
Zusätzliches Ende

1 A richiesta
On request
Auf Anfrage



Estremità supplementare
Additional shaft extension
Zusätzliches Ende

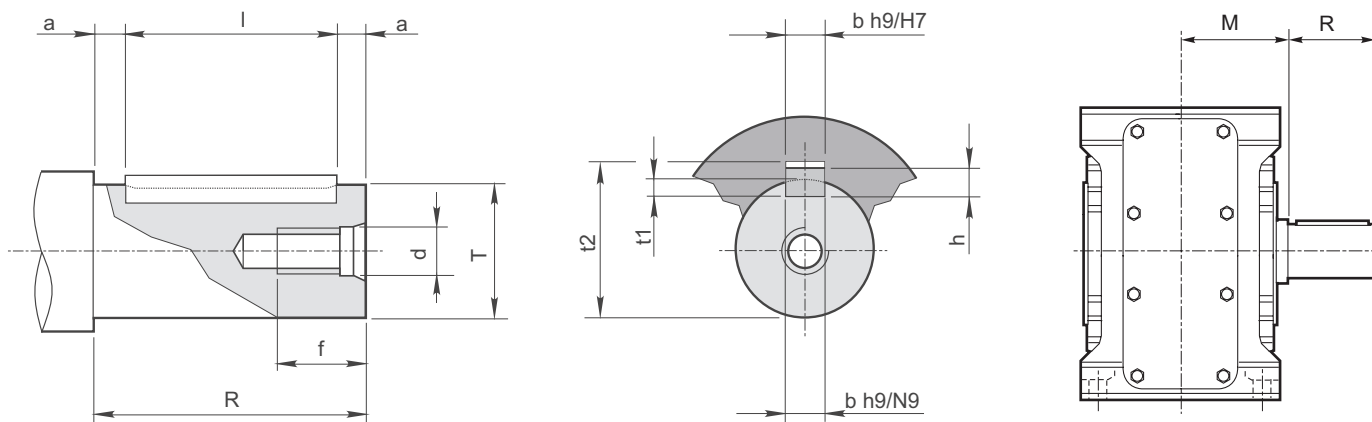
1 A richiesta
On request
Auf Anfrage



	RXO1		RXO2	
	U	S	U	S
704	14 j6	30		
708	19 j6	40	14 j6	30
712	24 j6	50	19 j6	40
716	28 j6	60	24 j6	50
720	38 k6	80	28 j6	60

U	Foro fil. testa Tapped hole Gewindebohrung Kopf		Cava / Keyway / Nut			Estremità d'albero / Shaft end / Wellenende		
	d	f	b	t1	t2	S a11	a	bxhxl
14 j6	M6	14	5	3	16.3	30	2.5	5X5X25
19 j6	M6	15	6	3.5	21.8	40	5	6X6X30
24 j6	M8	20	8	4	27.3	50	5	8X7X40
28 j6	M8	20	8	4	31.3	60	5	8X7X50
38 k6	M10	27	10	5	41.3	80	5	10X8X70

N



RXP RXO RXV	Ø Albero Ø Shaft Ø Welle		Foro fil. testa Tapped hole Gewindebohrung Kopf		Cava / Keyway / Nut			Estremità d'albero / Shaft end / Wellenende		
	T	M	d	f	b	t1	t2	R a11	a	bxhxl
704	24 j6	62.5	M8	20	8	4	27.3	50	5	8X7X40
708	32 k6	71	M8	22	10	5	35.3	60	5	10x8x50
712	42 k6	85.5	M10	27	12	5	45.3	80	5	12x8x70
716	55 k6	100	M12	35	16	6	59.3	100	5	16x10x90
720	70 k6	122	M16	39	20	7.5	74.9	125	7.5	20x12x110

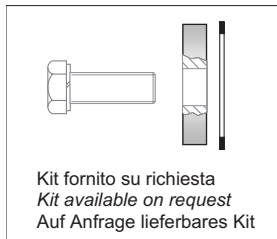
Albero uscita cavo

Hollow output shaft

Abtriebshohlwelle

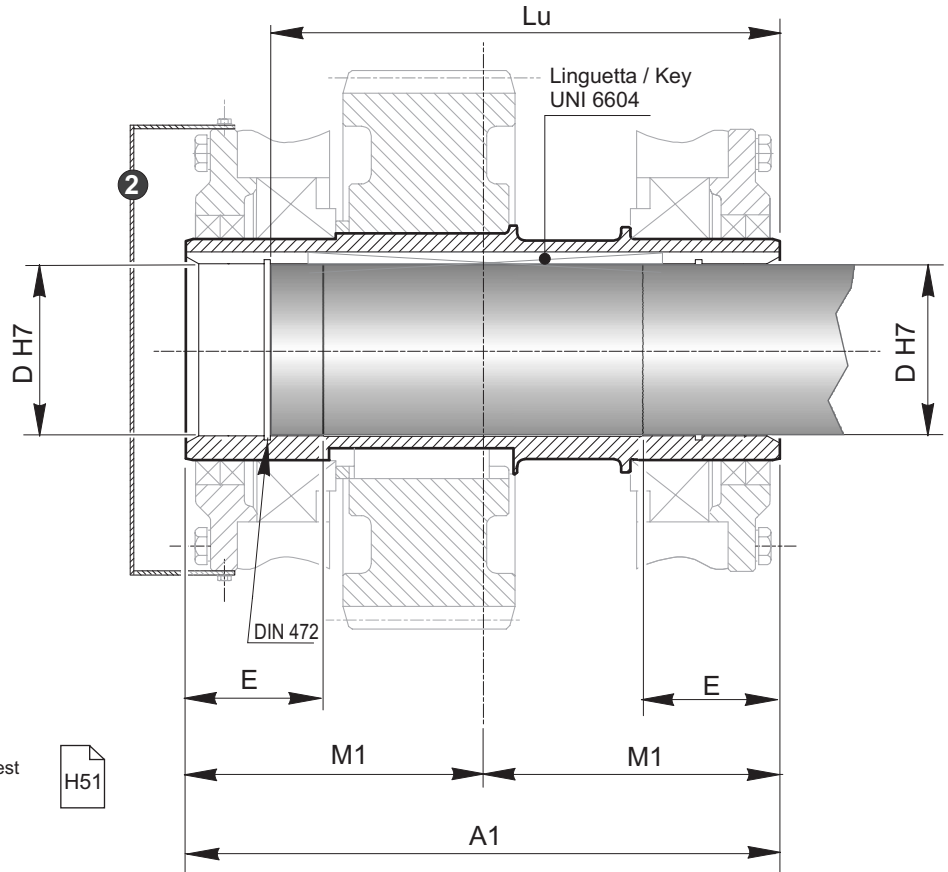
C Standard

C.. Opzionale / Optional / Zubehör



2 Coperchio di protezione a richiesta
Protection cover available on request
Schutzdeckel auf Anfrage

H51

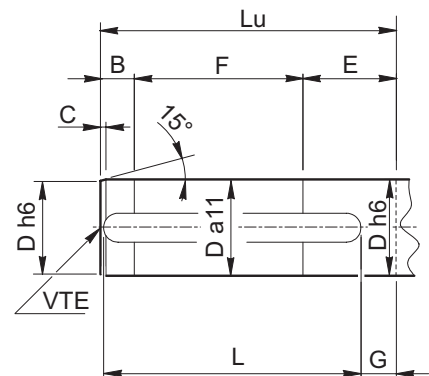


RXP - RXO - RXV	A1	D	E	Lu	M1
704	115	24 (28)	32.5	101.2	57.5
708	130	32 (30) (35)	35	113.7 (113.7) (113.4)	65
712	155	42 (40) (45)	42.5	138.15	77.5
716	180	55 (50)	50	160.35	90
720	220	70 (60)	60	200.35	110

RX700

Albero Macchina / Machine shaft / Machine Shaft

	B	C	D	E	F	G	L	Lu	VTE
704	25	1	24	25	45	24	50	95	M8
708	30	2	32	30	59	26	70	119	M10
712	40	3	42	40	73	37	80	153	M10
716	35	3	55	35	88	25	110	158	M12
720	40	3	70	40	125	35	150	198	M20



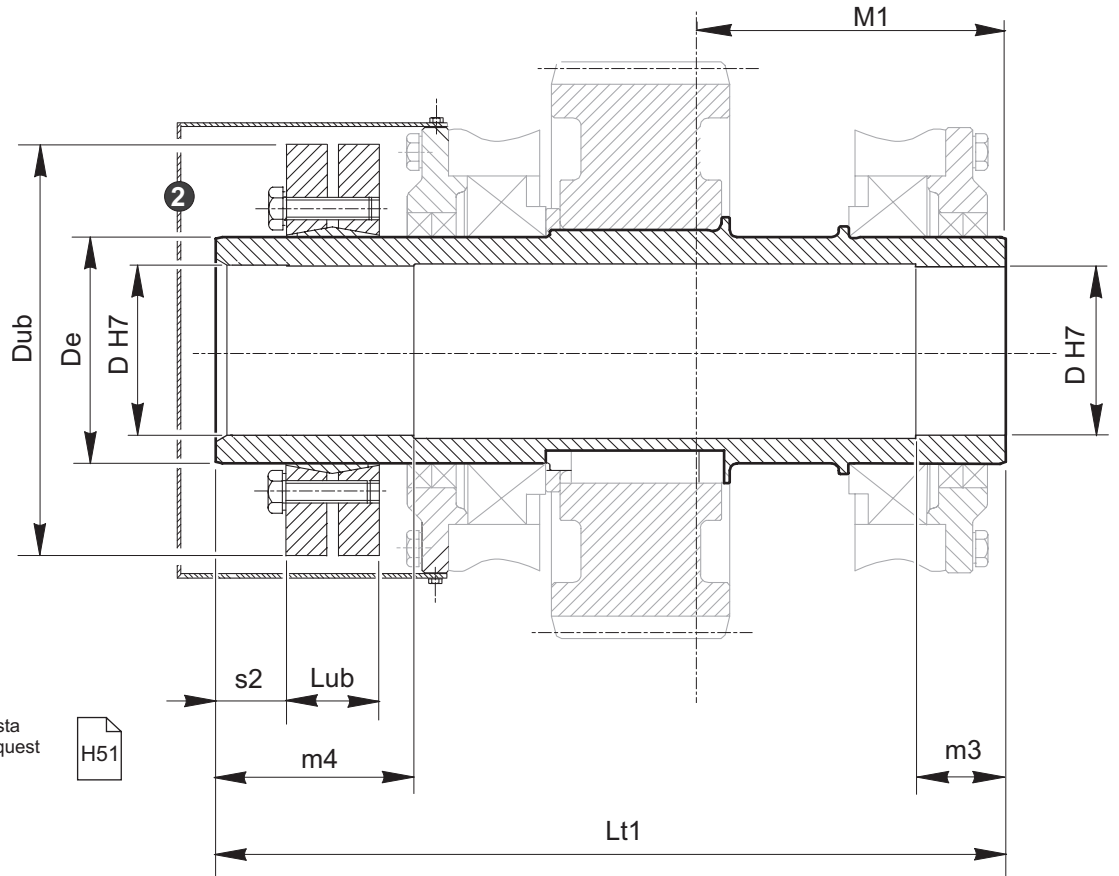
Albero uscita cavo con unità di bloccaggio

Hollow output shaft with shrink disc

Hohlwelle mit Schrumpfscheibe

UB

B

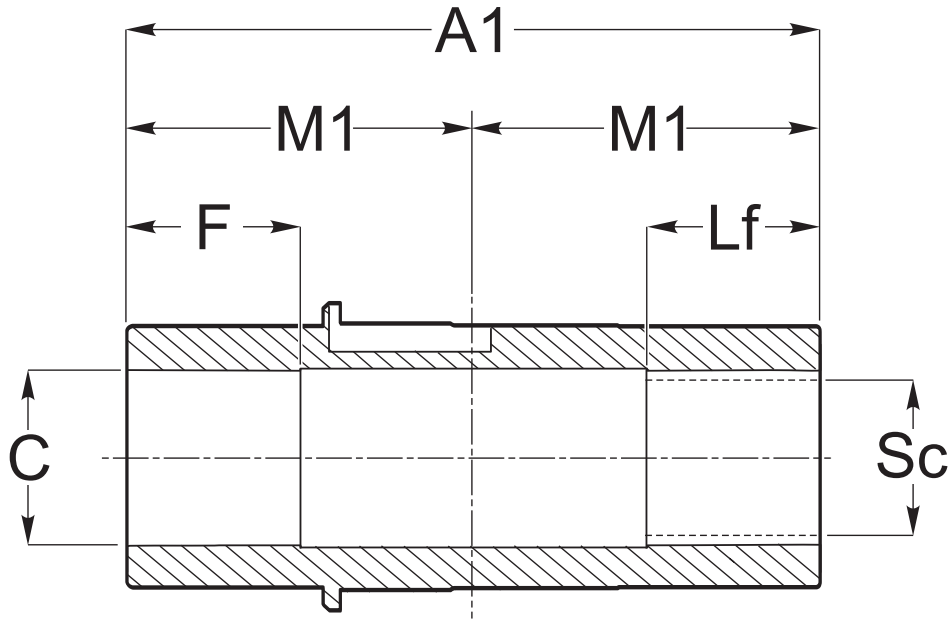


2 Coperchio di protezione a richiesta
Protection cover available on request
Schutzdeckel auf Anfrage

H51

RXP RXO RXV	D	De	Dub	Lt1	Lub	M1	m4	m3	s2
704	25	30	60	140	21.5	57.5	40	35	-
708	35	44	80	160	25.5	65	40	30	-
712	45	55	100	190	30.5	77.5	45	30	-
716	55	68	115	215	30.5	90	60	50	-
720	70	90	155	264	39	110	70	60	-

CD

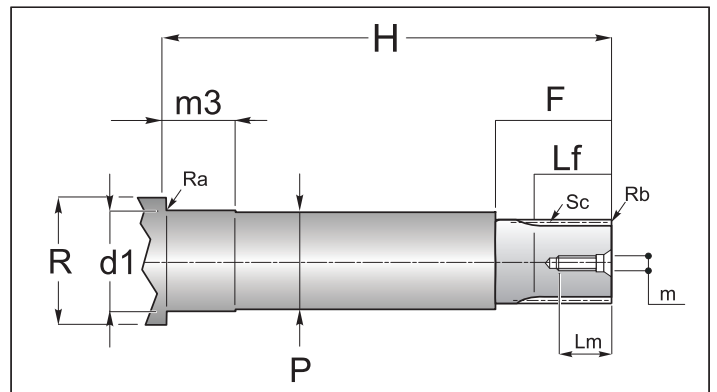


	A1	M1	C H7	F	Lf	Sc
704	115	57.5		*		28x25 - DIN5482
708	130	65				35x31 - DIN5482
712	155	77.5				40x36 - DIN5482
716	180	90				50x45 - DIN5482
720	220	110				70x64 - DIN5482

*Contattare il ns. servizio tecnico / Contact our technical dept / Wenden Sie sich an unseren technischen Service

Perno macchina / Customer shaft / Maschinachse

	d1 h6	m3	H	P	R	Ra	Rb	Sc	F	Lf	Lm	m
704				*								
708												
712												
716												
720												



*Contattare il ns. servizio tecnico / Contact our technical dept / Wenden Sie sich an unseren technischen Service

Estremità scanalata albero lento flangia brocciata

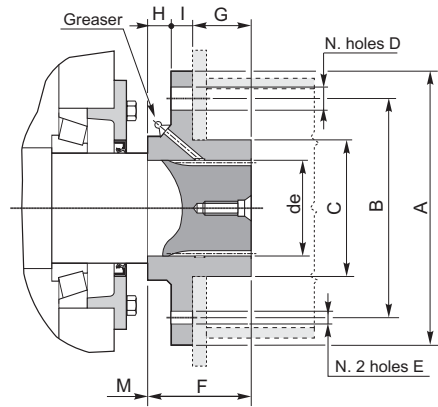
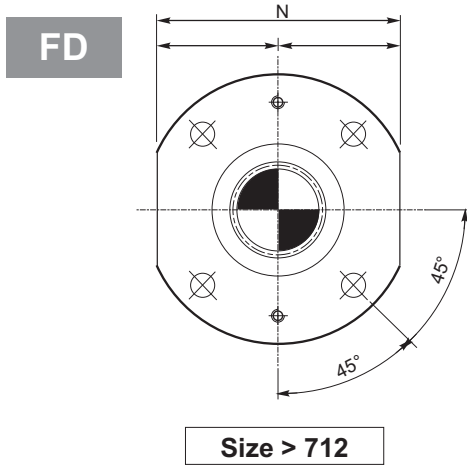
Splined output shaft and broached flange

Abtriebswelle mit Keilende und geräumtem Flansch

Non fornibili per classe di sollevamento M8.

Not available for lifting class M8.

Für Hubklass M8 nicht lieferbar.



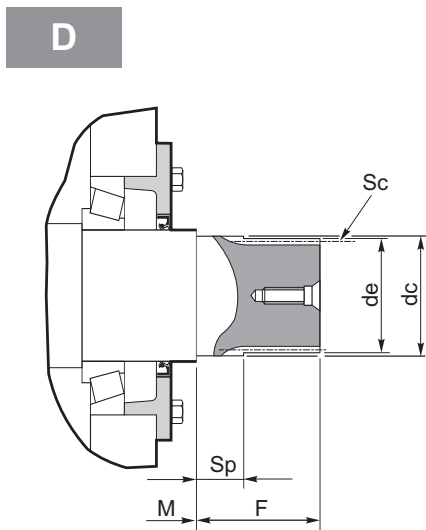
	Dimensions générales / Dimensiones generales / Dimensões gerais											M	N h9
	de	∅ A	∅ B	∅ C f8	N° Fori holes Anzahl der Bohrungen	∅ D	E	F	G	H	I		
704												62.5	*
708												71	
712												85.5	
716	60	180	140	90	4	17.5	M8	63	38	9	16	100	160
720	70	200	160	100	4	17.5	M10	70	43	11	16	122	180

*Contattare il ns. servizio tecnico / Contact our technical dept / Wenden Sie sich an unseren technischen Service

Estremità albero lento scanalato senza flangia brocciata

Splined output shaft without broached flange

Abtriebswelle mit Keilende ohne geräumtem Flansch



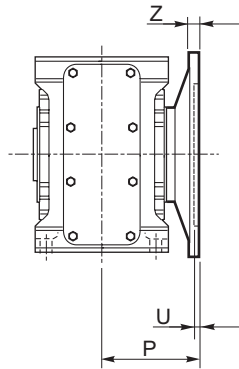
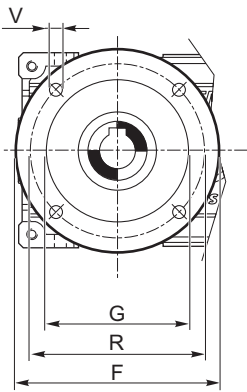
	de (h10)	F	M	Profilo scanalato / Splined profile / Keilprofil					
				Sc	Z	mn	α	dc (f7)	Sp
704	*		62.5	35x31					
708			71	40x36					
712			85.5	50x45					
716	59.5	63	100	FIAT 60	22	2.6	30°	60	22
720	69.3	70	112	FIAT 70	26	2.58	30°	70	25

*Contattare il ns. servizio tecnico / Contact our technical dept / Wenden Sie sich an unseren technischen Service

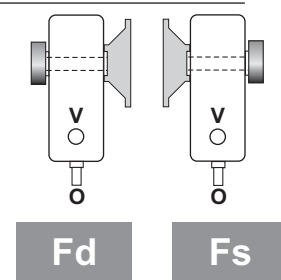
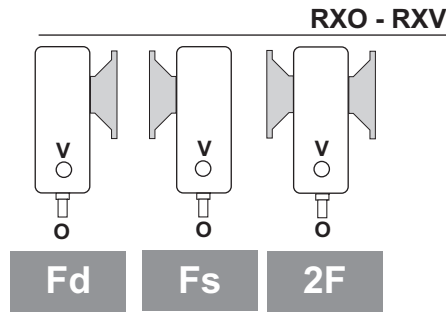
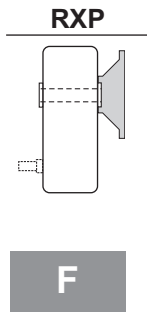
5.0 Flangia uscita

5.0 Output flange

5.0 Abtriebsflansche



	RXP - RXO - RXV				
	704	708	712	716	720
F	160	200	250	300	350
G F8	110	130	180	230	250
R	130	165	215	265	300
P	87	100	125	150	180
U	4	4.5	5	5	6
V	9	11	13	15	17
Z	8	11	14	16	25



6.0 Accessori e opzioni

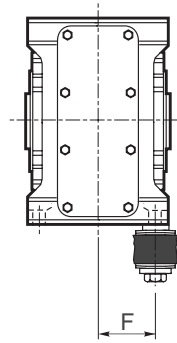
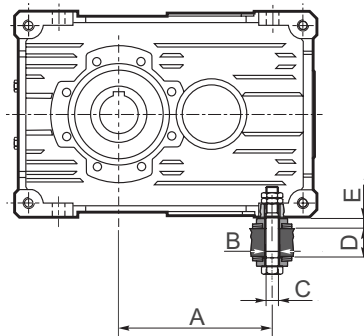
6.0 Accessories and options

6.0 Zubehör und Optionen

Kit bullone di reazione

Torque arm kit

Momentenstütze



	A			B	C	D		E	F	Molle a tazza Belleville washers Tellerfedern	
	RXP1 RXO1 RXV1	RXP2 RXO2 RXV2	RXP3			MIN	MAX			N.2 Molle a Tazza 2 Belleville washers 2 Tellerfedern	Y
704	102	—	—	9	M8	13	23	8.5	45	31.5x16.3x1.25	0.5
708	134	188	188	11	M10	16	28	9.2	52	31.5x16.3x1.75	0.5
712	166	236	236	13	M12	18	32	10	62.5	40x20.4x2	0.5
716	209	296	296	15	M14	20	35	12	72.5	40x20.4x2.5	0.5
720	272.5	379.5	379.5	17	M16	22	38	14	90	50x25.4x3	0.5

Coperchio di protezione

Protection cover

Schutzeinrichtungendeckel

PROT

Coperchio di protezione per stremità rotanti a richiesta.

On request, an output shaft protection cover can be supplied.

Auf Anfrage ist eine Schutzabdeckung für die Abtriebswellen lieferbar.

