

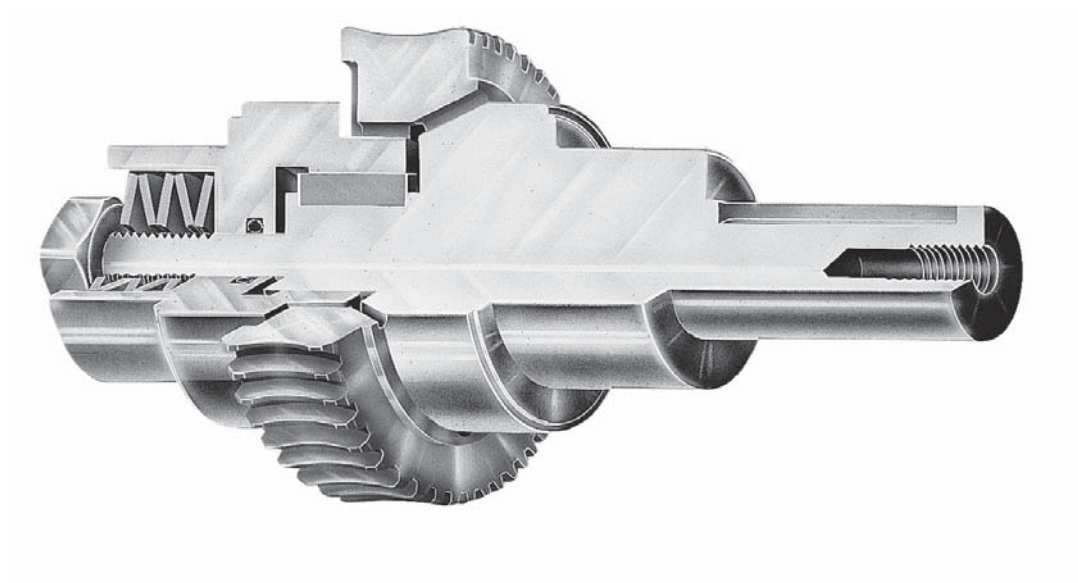


1.0 ОГРАНИЧИТЕЛЬ КРУТЯЩЕГО МОМЕНТА

LP
LC
LF

1.1	Технические характеристики	D2
1.2	Исполнения	D2
1.3	Обозначения	D3
1.4	Смазка	D5
1.5	Регулировка	D6
1.6	Расположение пружин	D8
1.7	Размеры	D9
1.8	Датчик PRO	D10
1.9	Запасные части	D13

D



ВНИМАНИЕ!

Ограничитель крутящего момента ни в коем случае не может выступать как защитное устройство для человека, но только как система защиты для механизма.



1.1 Технические характеристики

Ограничитель крутящего момента STM применяется в тех случаях, когда требуется защитить передачу от перегрузок, ударов и скачков момента на исполнительном механизме.

По сравнению с традиционными фрикционными передачами он имеет многочисленные преимущества:

- он вмонтирован, без изменения размеров, в одноступенчатые червячные редукторы RI/RMI, двухступенчатые червячные редукторы CRI/CRMI и цилиндро-червячные редукторы CR/CB во всем диапазоне габаритов: 28,40,50,63,70,85, 110,130,150.
- он защищен от воздействия внешней неблагоприятной среды (вода, пыль, масло, смазка и др.).
- применение картерной смазки позволяет повысить срок службы и надежность.
- простота регулировки (посредством единственной шестигранной гайки).
- может проскальзывать в течение нескольких минут, не выходя из строя.

Ограничитель устанавливается в редукторе только на радиальных подшипниках, так как осевые усилия при использовании конических подшипников могли бы изменить калибровку ограничителя. В разделе 4.5. перечислены величины ограничения вращающего момента M2S, соответствующие числу поворотов регулировочной гайки. Обратите внимание, что по требованию заказчика ограничитель вращающего момента в двухступенчатых редукторах устанавливается в первой ступени (редукторе), что не влияет на изменение передаточного числа редуктора в целом.

1.2 Исполнения

В настоящее время имеются следующие модели ограничителя крутящего момента:

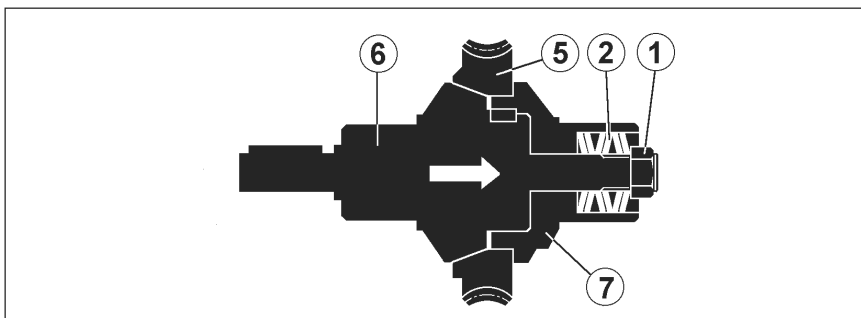
- LP** (цилиндрический вал),
- LC** (полый вал несквозной)
- LF** (полый вал сквозной).

На рисунке показан способ передачи крутящего момента, который происходит за счет трения между валом (6), червячным колесом (5) и втулкой (7). Величина ограничения крутящего момента зависит от степени сжатия тарельчатых пружин (2), которая регулируется гайкой (1).

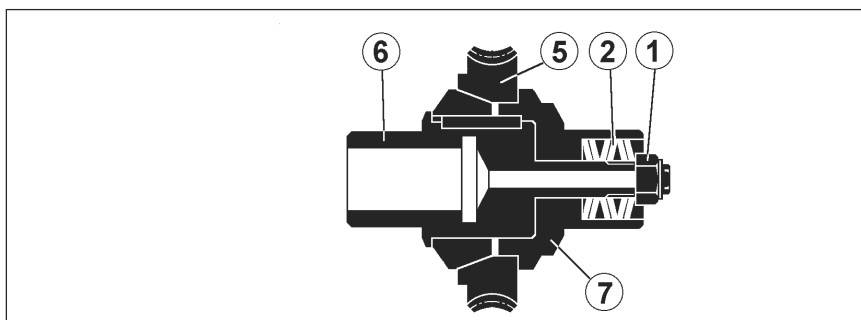


Оптимальный выбор материалов зубчатого венца колеса (бронза GCuSn1 2 UNI 7013) вала и втулки (закаленная сталь) позволяет гарантировать долгий срок эксплуатации даже при частых пробуксовках.

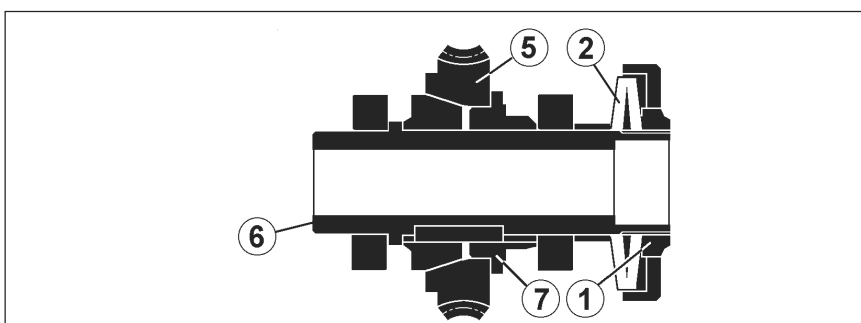
LP



LC



LF



1.3 Обозначения

Редуктор	Исполнение	Рабочая сторона	Повышенный крутящий момент (тяжелый режим работы)	Датчик	Пример
RI RMI CRI CRMI CR CB	 LP LC LF	A B	TM опционально только для RI, RMI	Pro	RMI 40S 1:20 63 B5 LPA
					RMI 40S 1:20 T 56 A 4 63 LCA (TM)
					RI 40S 1:20 LFA (TM)



Для обозначения редуктора, определенного на основании необходимых технических данных в соответствующих каталогах, необходимо указывать букву L, для обозначения необходимости комплектации ограничителем крутящего момента, дополняя ее необходимыми исполнениями:

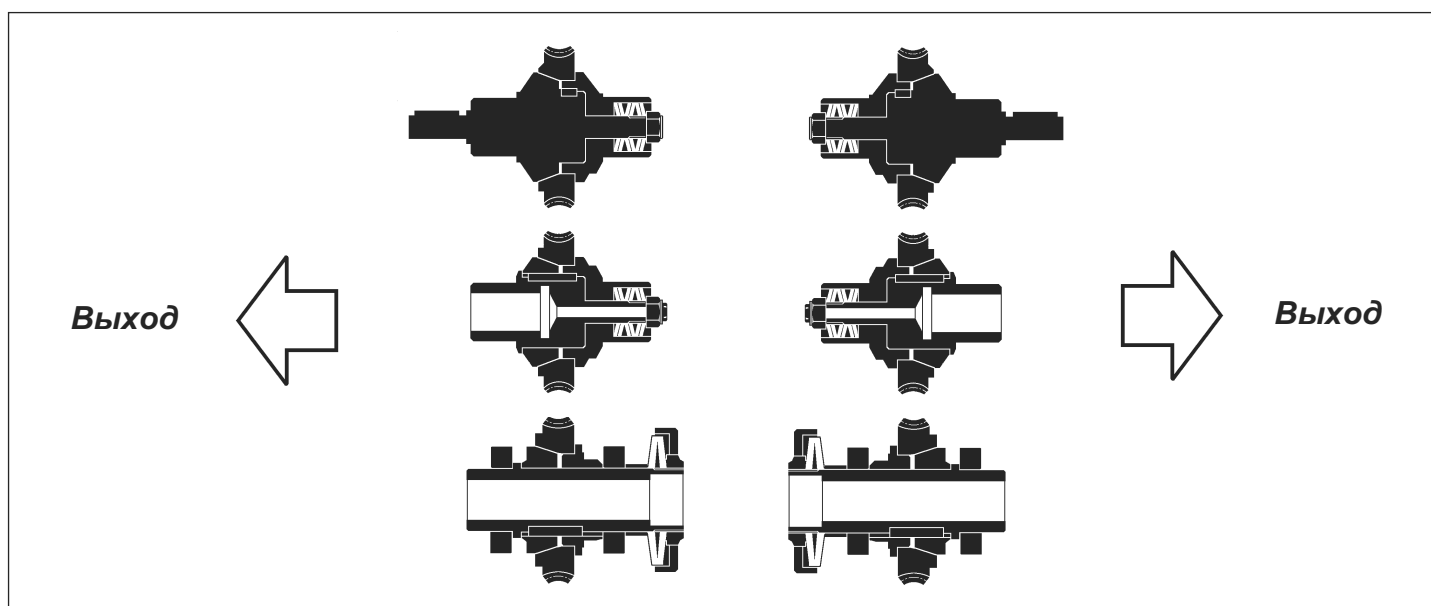
- P** цилиндрический вал
- C** полый несквозной вал
- F** полый сквозной вал

По схемам на стр. 99 необходимо определить выходную сторону редуктора (А или В). На входной стороне устанавливается ограничитель вращающего момента и выполняется регулировка с помощью гайки.

Для указания положения выходного вала, нужно посмотреть на редуктор с входной стороны или стороны червячного вала, если конец выходного вала с левой стороны, то необходимо указать положение А; если вал выходит на правую сторону, то указать положение В.

Во фланцевых исполнениях (монтажная позиция А) выходной вал закрыт фланцем или крышкой (с другой стороны). В этом случае выходная сторона А не используется, так как регулировочная гайка ограничителя крутящего момента будет находится внутри фланца, что затруднит доступ к ней и регулировку.

Рис. 3.1





Примечание: Не следует путать выходные стороны А или В, показанные стрелками, с монтажными позициями редуктора.

<p>RI RMI</p>	<p>S</p>	<p>I</p>	<p>D</p>
<p>FL</p>	<p>Стандарт</p> <p>FL</p>	<p>Стандарт</p> <p>P</p>	<p>P_{SIN}</p>
<p>CR CRMI</p>	<p>S</p>	<p>I</p>	<p>D</p>
<p>A</p>	<p>Стандарт</p> <p>A</p>	<p>Стандарт</p> <p>P</p>	<p>P</p>
<p>CR CB</p>	<p>CR-CB</p>	<p>Стандарт</p> <p>CRF - CBF</p>	<p>CRF - CBF</p>
<p>Стандарт</p> <p>CR-CB/F</p>	<p>CR-CB/F</p>	<p>Стандарт</p> <p>CRP - CBP</p>	<p>CRP - CBP</p>



Для редукторов габаритов 40, 50, 63, 70 с двусторонним выходным фланцем стандартным считается исполнение - P.

1.4 Смазка

Все редукторы с ограничителем крутящего момента должны иметь масляную смазку.

Консистентная смазка недопустима.

Общие рекомендации по выбору смазки указаны в таб. 1.8 параграфа 1.6, кроме того соблюдайте общие условия технического обслуживания.



1.5 Регулировка

В таблицах перечислены величины ограничения вращающего момента M_{2S}, соответствующие числу поворотов регулировочной гайки при стандартном расположении пружин (параграф 4.6.).

Эксплуатационные характеристики.

Наибольшая величина M_{2S} может быть достигнута различным расположением пружин. Значения регулировки относятся к статическому состоянию и приблизительно вычислены на теоретической основе.

Необходимо периодически проверять регулировку особенно в течение первой рабочей смены.

LP	M _{2S} (Nm)												
	RI RMI	ir	КОЛИЧЕСТВО ОБОРОТОВ РЕГУЛИРОВОЧНОЙ ГАЙКИ										
			1/2	2/3	1	1 1/3	1 2/3	2	2 1/3	2 2/3	3	3 1/3	3 2/3
LC	28	все отношения	4	5.5	7.5	10	13						
	40		12	16	24	31	38	46					
	50		16	20	29	39	47	55	63				
	63		21	27	41	55	65	79	89	101	112	124	
	70		21	27	41	55	65	79	89	101	112	124	
	85	7-10-15-28	60	79	113.5	148	175	210	236	265	298	323	345
		20-40-49	66	87	125	163	192.5	231	260	292	328	356	380
		56 - 100	72	95	136	178	210	253	284	319	358	388	415
	110	7-10-15-28	106	141	207	271	334	392	454	516	572	630	
		20-40-49	114	152	224	293	361	423	490	557	618	680	
56 - 100		131	174	257	336	414	486	640	709	781			
130	Все	240	310	450	590	720	850	950					
150	Все	550	730	1070	1390	1700	1990	2200					

M _{2S} (Nm)											
RI RMI Повышенная нагрузка	CRI CRMI	ir	КОЛИЧЕСТВО ОБОРОТОВ РЕГУЛИРОВОЧНОЙ ГАЙКИ						ir	CR CB	
			1/2	2/3	1	1 1/3	1 2/3	2			2 1/3
28	28	все отношения	12.5	17	24						
40	40		40	53	77	91				Все	40
50	50		50	65	93	128					50
63	63		96	125	178	231	288				
70	70		96	125	178	231	288			Все	70
85	85	7-10-15-28	146	185	263	350	414	471	542	43.0 - 128.8	85
		20-40-49	161	204	289	385	456	518	596	167.6 - 225.4	
		56 - 100	176	223	316	420	497	566	651	286.4 - 460.0	
110	110	7-10-15-28	261	342	501	653	805	945		43.0 - 128.8	110
		20-40-49	282	369	541	705	869	1021		167.6 - 225.4	
		56 - 100	323	424	621	810	998	1172		286.4 - 460.0	
130	130	Все	470	620	910	1180	1450	1700	1900		
150	150	Все	830	110	1600	2050	2500	3000	3350		



1.5 Регулировка

ВНИМАНИЕ!

При минимальных требованиях к ошибке регулирования необходимо регулировку статически проверять, чтобы величина ограничителя вращающего момента соответствовала требуемому значению. Однако, при возможности мы предлагаем проверять величину ограничения вращающего момента непосредственно во время работы механизма.

LF

		M_{2s} (Nm)													
RI RMI	ir	КОЛИЧЕСТВО ОБОРОТОВ РЕГУЛИРОВОЧНОЙ ГАЙКИ													
		1/4	1/2	2/3	1	1 1/3	1 2/3	2	2 1/3	2 2/3	3	3 1/3	3 2/3	4	
40	все отношения	15	28	36	51	64	75	86	97						
50		21	40	52	74	93	110	126	141	154	167				
63		27	51	66	93	120	140	160	175	195	210				
70		24	45	58	81	100	115	125	135	145	151	155	160		
85	7-10-15-28	50	85	115	160	200	240	280	310	340	370	395	420		
	20-40-49	60	95	120	170	220	265	300	340	370	400	430	460		
	56-70-80-100	80	100	130	190	240	290	330	370	400	440	470	500		
110	7-10-15-28	140	260	340	490	630	750	860	960	1060	1150	1230	1310	1390	
	20-40-49	150	285	370	530	670	800	930	1040	1140	1230	1330	1410	1500	
	56-70-80-100	170	330	430	600	770	930	1060	1190	1300	1415	1520	1620	1720	
130	Все	244	476	625	910	1180	1438	1686	1920	2160	2390				
150	Все	550	860	1130	1660	2170	2660	3140	3600	4050	4500	4930	5370		

		M_{2s} (Nm)														CR CB		
RI RMI	CRI CRMI	ir	КОЛИЧЕСТВО ОБОРОТОВ РЕГУЛИРОВОЧНОЙ ГАЙКИ														ir	
			1/4	1/2	2/3	1	1 1/3	1 2/3	2	2 1/3	2 2/3	3	3 1/3	3 2/3	4			
40	40	все отношения	15	28	36	51	64	75	86	97							Все	40
50	50		21	40	52	74	93	110	126	141	154	167						50
63	63		51	100	130	190	245	295	345	385	440	480						
70	70		38	74	96	135	175	210	240	270	300	320	350				Все	70
85	85	7-10-15-28	100	125	160	230	300	360	410	460	510	560	600	640	680	43.0 - 128.8	85	
		20-40-49	110	135	180	255	330	390	450	510	560	610	650	700	750	167.6 - 225.4		
		56-70-80-100	120	150	195	280	350	425	490	550	610	665	715	765	815	286.4 - 460.0		
110	110	7-10-15-28	190	380	500	740	930	1150	1350	1500	1700	1850	2020	2180	—	43.0 - 128.8	110	
		20-40-49	200	400	540	780	1000	1230	1430	1620	1800	2000	2170	2360	—	167.6 - 225.4		
		56-70-80-100	220	450	600	900	1150	1380	1620	1840	2070	2300	2500	2700	—	286.4 - 460.0		
130	130	Все	244	476	625	910	1180	1438	1686	1920	2160	2390						
150	150	Все	550	860	1130	1660	2170	2660	3140	3600	4050	4500	4930	5370				



1.6 Расположение пружин

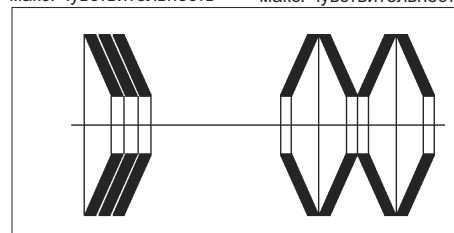
Стандартное расположение пружин гарантирует хорошую чувствительность регулировки и позволяет передавать максимальный номинальный момент редуктора.

LP		RI- RMI	RI - RMI Повышенная нагрузка	CRI - CRMI	CR - CB	2	
LC	28	5 пружин 20/10.2/1.1	6 пружин 20/10.2/1.1			3	
	40	5 пружин 23/12.2/1.5	6 пружин 23/12.2/1.5			5	
	50	5 пружин 31.5/16.3/1.75	6 пружин 31.5/16.3/1.75			6	
	63	7 пружин 31.5/16.3/2	6 пружин 31.5/16.3/2		—	7	
	70	7 пружин 34/16.3/2	6 пружин 34/16.3/2			9	
	85	10 пружин 40/18.3/2	9 пружин 40/18.3/2			10	
	110	10 пружин 45/22.4/2.5	9 пружин 45/22.4/2.5				
	130	3 пружины 60/30.5/3.5	6 пружин 60/30.5/3.5		—		
	150	6 пружин 60/30.5/3.5	9 пружин 60/30.5/3.5		—		

LF		RI- RMI	RI - RMI Повышенная нагрузка	CRI - CRMI	CR - CB	
	40	2 пружины 63/31/2.5				
	50	2 пружины 80/41/3				
	63	2 пружины 80/41/3	2 пружины 80/41/4		—	
	70	2 пружины 90/46/2.5	2 пружины 90/46/3.5			
	85	2 пружины 100/51/3.5	2 пружины 100/51/4			
	110	2 пружины 125/61/5	2 пружины 125/61/6			
	130	2 пружины 125/75.5/6			—	
	150	2 пружины 150/81/8			—	

Параллельное
Макс. момент
макс. чувствительность

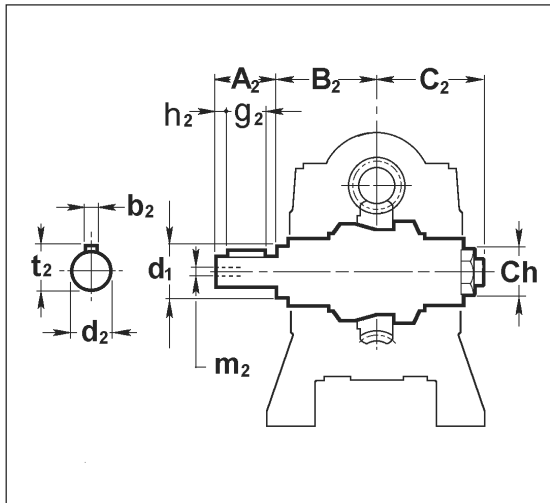
Последовательное
мин. момент
макс. чувствительность



Максимальный вращающий момент достигается при размещении пружин в одном направлении (параллельно), для достижения более точной регулировки направление пружин следует чередовать (последовательно). За дополнительной информацией обращайтесь в наш технический отдел.

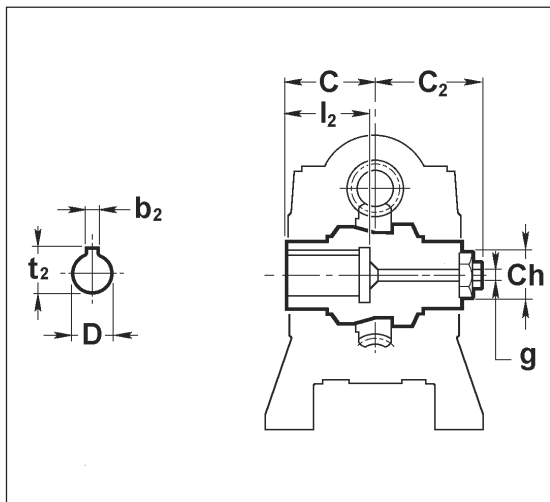


1.7 Размеры



		RI - RMI - CRI - CRMI								
		28	40	50	63	70	85	110	130	150
LP	Ch	17	19	22	24	24	27	32	46	46
	b ₂	5	6	8	8	8	10	12	14	16
	d ₁	17	22	28	32	34	38	50	60	63
	d ₂ k6	14	19	24	25	28	32	42	48	55
	t ₂	16	21.5	27	28	31	35	45	51.5	59
	A ₂	29.5	40	45	60	60	71	100	110	110
	B ₂	31.5	51	59	65	70	71	87.5	110	125
	C ₂	41	49	60	70	66	75	94.5	119	112
	h ₂	5	7	7.5	8	10	10	10	10	10
	g ₂	20	25	30	40	40	50	80	90	90
m ₂	M6	M8	M8	M8	M8	M10	M10	M10	M12	
		40	50		70	85	110			
		CR - CB								

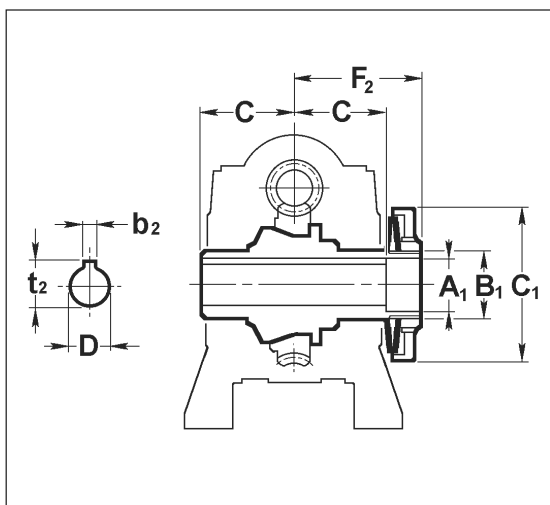
LP



		RI - RMI - CRI - CRMI								
		28	40	50	63	70	85	110	130	150
LC	Ch	17	19	22	24	24	27	32	46	46
	b ₂	5	6	8	8	8	10	12	14	16
	D _{H7}	14	19	24	25	28	32	42	48	55
	t ₂	16.3	21.8	27.3	28.3	31.3	35.3	45.3	51.8	59.3
	C	30	41	49	60	60	61	77.5	90	105
	C ₂	41	49	60	70	66	75	94.5	119	112
	l ₂	27	38	46	53	56	60	90	97	110
	g	4.5	5.5	7	7	9	9	11	11	11
		40	50		70	85	110			
		CR - CB								

LC

D



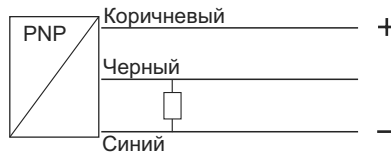
		RI - RMI - CRI - CRMI								
		40	50	63	70	85	110	130	150	
LF	D _{H7}	19	24	25	28	32	42	48	55	
	b ₂	6	8	8	8	10	12	14	16	
	t ₂	21.8	27.3	28.3	31.3	35.3	45.3	51.8	59.3	
	A ₁	25	31	32	36	40	51	59	66	
	B ₁	M30	M40	M40	M45	M50	M60	M75	M80	
	C ₁	70	90	90	100	110	135	140	165	
	C	41	49	60	60	61	77.5	90	105	
	F ₂	60	74	85	85	84	110.5	130	155	
		40	50		70	85	110			
		CR - CB								

LF





1.8 Датчик PRO

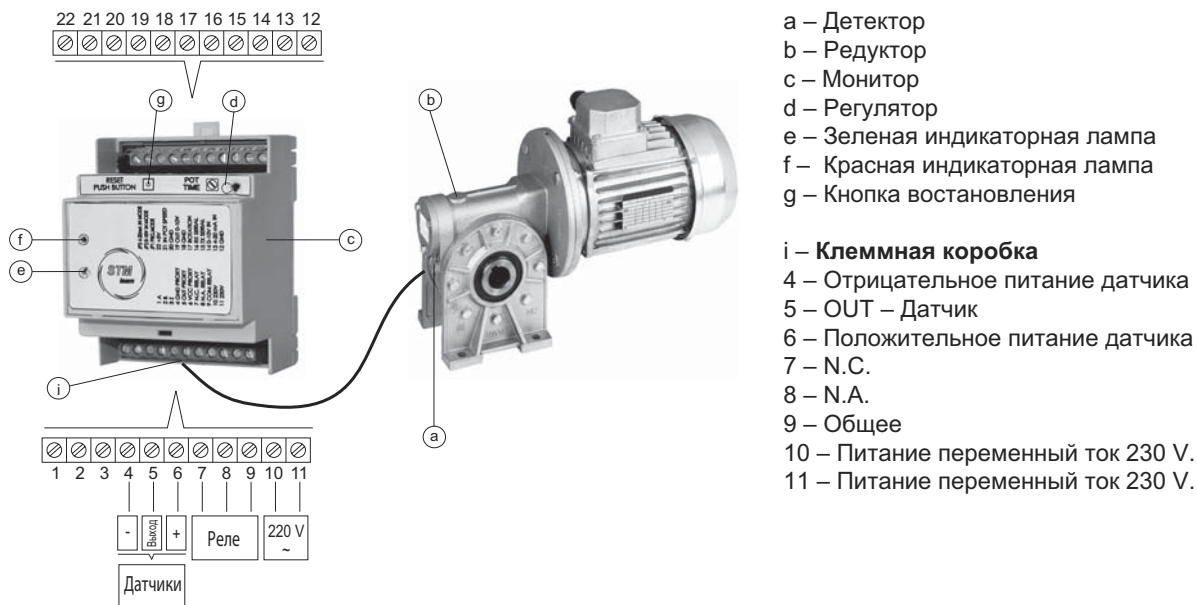


неэкранированный	●
напряжение питания	10..30Vdc
остаточные колебания	< 10%
максимальный ток при нагрузке	200mA
падение напряжения	< 3V@200mA
потребление	< 10mA
повторность	<2% от номинального расхода
гистерезис	< 10%Sn
частота переключений	1kHz
защита от коротких замыканий	Да
светодиод Statusoutputled	Да
температура эксплуатации	-25+70°C
степень защиты	IP67 (с вмонтированным электрическим соединителем)
соединение	2м кабель

Детектор заклинивания вала RDB

Детектор заклинивания вала представляет собой электронный прибор, предназначенный для предупреждения и обнаружения заклинивания выходного вала в редукторах, оборудованных ограничителями вращающего момента. Он состоит из двух частей: датчика (а), встроенного в редуктор (b) и электронного блока контроля (c) с возможностью установки на DIN-рейку щита контрольно-измерительных приборов.

Рис. 3.2



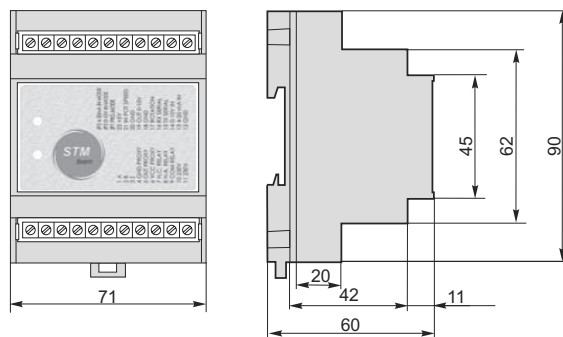
Датчик генерирует цифровой импульсный сигнал с частотой, пропорциональной частоте вращения тихоходного вала редуктора; каждый раз, когда сигнала нет, электронный блок включает внешнее реле, активизирующее красный индикатор, который предупреждает о состоянии выходного вала. Контакт вышеупомянутого реле может использоваться, для включения сигнализации, которая автоматически начинает остановку технологического процесса, остановку или уменьшение мощности приводного двигателя.



1.8 Датчик PRO

Детектор заклинивания вала RDB

Рис.3.3 Корпус



Датчик генерирует цифровой импульсный сигнал с частотой, пропорциональной частоте вращения тихоходного вала редуктора; каждый раз, когда сигнала нет, электронный блок включает внешнее реле, активизирующее красный индикатор, который предупреждает о состоянии выходного вала. Контакт вышеупомянутого реле может использоваться, для включения сигнализации, которая автоматически начинает остановку технологического процесса, остановку или уменьшение мощности приводного двигателя.

Как было упомянуто выше, датчик генерирует импульсный сигнал. Это особенно важно при низкой частоте вращения выходного вала, так как длинный временной интервал между импульсами, выдаваемый датчиком, может оказаться причиной запуска аварийного режима работы. Чтобы предотвратить эту возможность, схема может быть запрограммирована с небольшой задержкой (0,2...0,8 с).

Регулирование временного интервала, обеспечиваемого электронным блоком, с целью увеличения задержки сигнала текущего состояния выходного вала выполняется в тех случаях, когда в течение нормального режима эксплуатации возможны внезапные изменения скорости при временных перегрузках момента сопротивления с последующей временной остановкой вала. Это может приводить к ложному срабатыванию датчика и, как следствие, к ложным остановкам технологического процесса. Для исключения этой ситуации служит система задержки подачи сигнала об аварийной остановке или изменении технологического процесса. Величина задержки составляет от 0,2 до 0,8 с и регулируется на блоке управления.

Кроме того на редукторах с ограничителем вращающего момента возможна установка индуктивного датчика с электронным усилителем.



1.8 Датчик PRO

Детектор заклинивания вала RDB

Условия эксплуатации:

Температура эксплуатации узла:

0° ÷ +50°C

Температура хранения:

-20° ÷ +70°C

Питающее напряжение:

220V (+30V ÷ - 40V)

Временной интервал:

0.2 сек. мин.

8 сек. макс.

В зависимости от временного интервала, необходимо учитывать, что минимальное проскальзывание, фиксирующиеся стандартными датчиками 25°, когда скорость вращения такова, что высвобождается время, используемое для этого проскальзывания из предложенных вариантов возможного времени.

Минимальное количество оборотов:

0.4 min⁻¹

Соединение между датчиком и электронным блоком выполняйте экранированным кабелем, чтобы предотвратить помехи от источников ультразвуковой или радиочастоты, сварочных аппаратов и т.д. Максимальная длина кабеля определяется его качеством: при использовании стандартного экранированного кабеля максимальная длина кабеля 35 м, и при использовании коаксиального кабеля сопротивлением 75 Ом - 100 м (такой кабель используется для телевизионных антенн).

В комплект поставки экранированный кабель не входит. Установка и настройка ДВЗ производится в соответствии с инструкцией по эксплуатации.

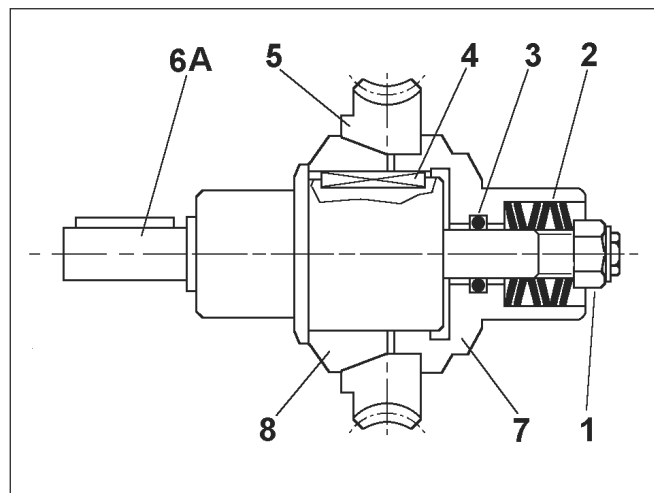
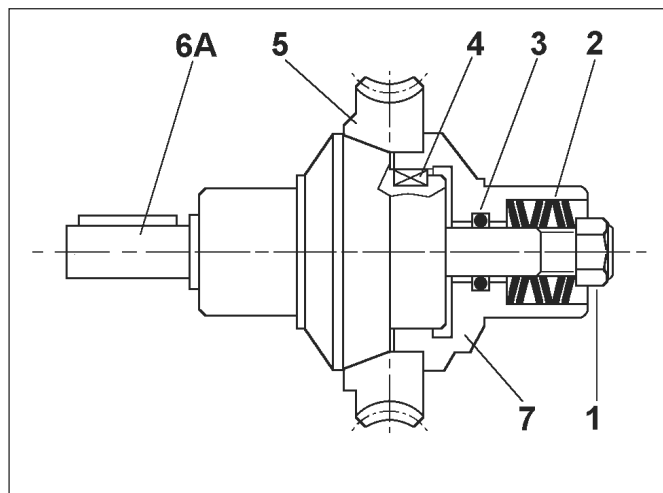


1.9 Запасные части

28 - 85

LP

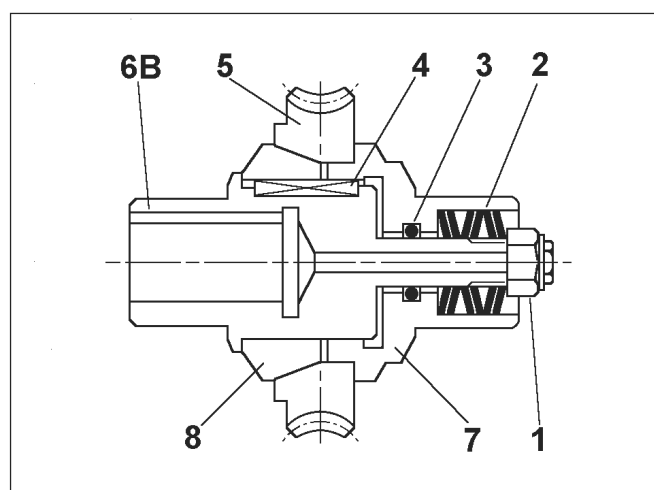
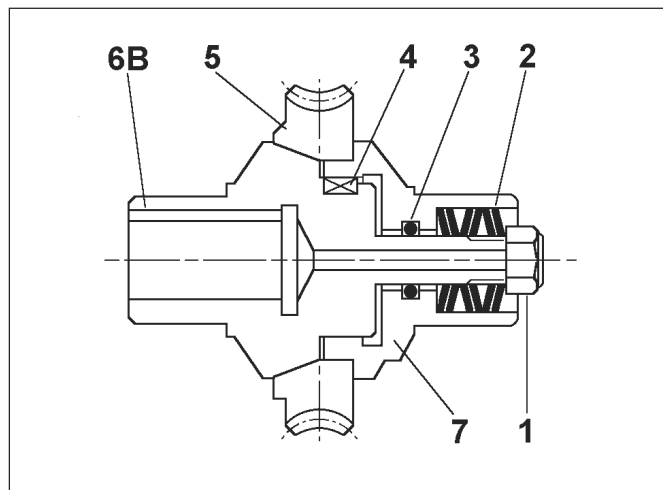
110 - 150



28 - 85

LC

110 - 150



- 1 Регулировочная гайка
- 2 Тарельчатая пружина
- 3 Уплотнитель
- 4 Шпонка
- 5 Колесо зубчатое
- 6A Цилиндрический выходной вал
- 6B Полый несквозной выходной вал
- 7 Втулка
- 8 Конус фрикционной передачи

Part. N°	28	40	50	63	70	85	110	130	150
3	11.91 x 2.62	13.95 x 2.62	15.08 x 2.62	15.08 x 2.62	17.86 x 2.62	20.24 x 2.62	28.17 x 3.53	34.60 x 2.62	39.69 x 3.53

Для подшипников и уплотнительных колец смотрите каталог червячных редукторов.

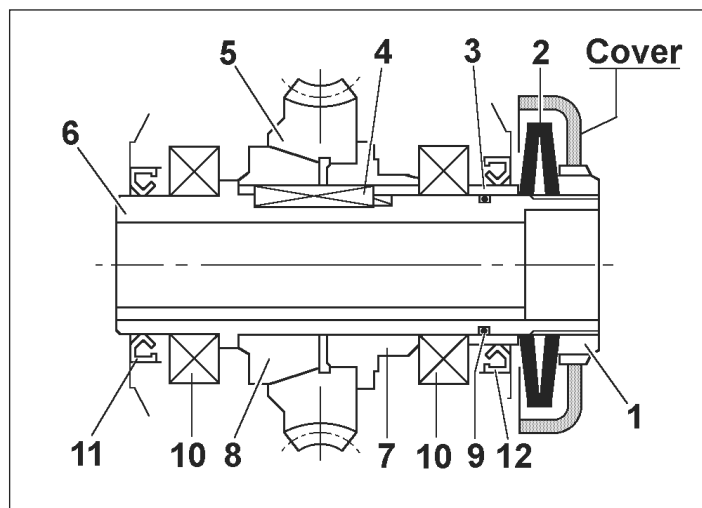
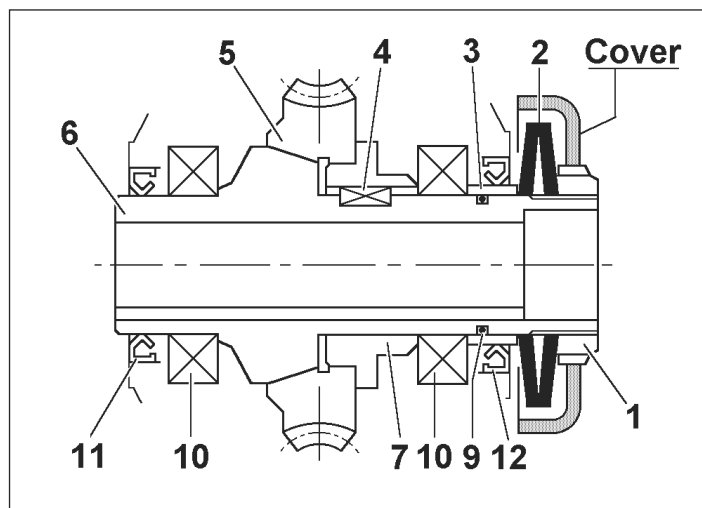


1.9 Запасные части

40 - 63

LF

70 - 150



- 1 Регулировочная гайка
- 2 Тарельчатая пружина
- 3 Дистанционная распорка
- 4 Шпонка
- 5 Колесо зубчатое
- 6 Полый сквозной выходной вал
- 7 Втулка
- 8 Конус фрикционной передачи
- 9 Уплотнитель
- 10 Подшипник
- 11 Уплотнительное кольцо
- 12 Уплотнительное кольцо

Part. N°	40	50	63	70	85	110	130	150
9	26.70 x 1.78	37.82 x 1.78	37.82 x 1.78	41 x 1.78	47.35 x 1.78	56.87 x 1.78	71.12 x 2.62	72.62 x 3.53
10	6006 30/55/13	6008 40/68/15	6008 40/68/15	6009 45/75/16	6010 50/80/16	6012 60/95/18	6015 75/115/20	6216 80/140/26
11	30/47/7	40/56/8	40/56/8	45/60/7	50/65/8	60/75/8	75/95/10	80/100/10
12	35/47/7	45/60/7	45/60/7	50/65/8	60/75/8	70/85/8	85/105/13	100/120/12