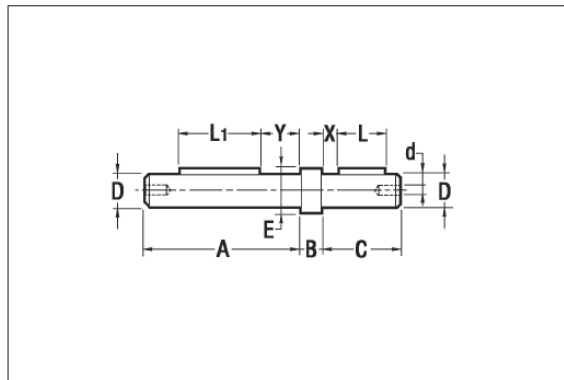


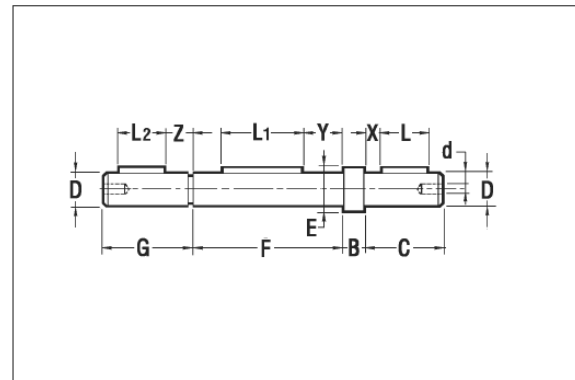
### 1.9 Аксессуары: Выходные валы

По умолчанию поставляются червячные редукторы и мотор-редукторы с полым выходным валом. Описанные ниже односторонний и двухсторонний валы поставляются по спец. заказу. Размеры валов совместимы со стандартом UNI 6604-69.

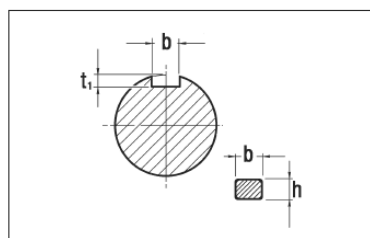
Односторонний



Двухсторонний



RI - RMI	28	40	50	63	70	85	110	130	150	180
CRI - CRMI	28/28	28/40 40/40	28/50 40/50	28/63 40/63	28/70 40/70 50/70 63/70	40/85 50/85 63/85 70/85	50/110 63/110 70/110 85/110	63/130 70/130 85/130	85/150 110/150	85/180 110/180 130/180
CR - CB	—	40	50	—	70	85	110	—	—	—
A	58	80	95	109	117	119	153	177	207	239
B	1.5	10	10	10	10	10	10	20	20	20
C	29.5	40	45	60	60	71	100	110	110	130
D <sub>g6</sub>	14	19	24	25	28	32	42	48	55	65
d	M6	M8	M8	M8	M8	M10	M10	M10	M12	M14
E	17	22	28	34	34	38	50	58	63	78
F	60	82	98	120	120	122	155	180	210	240
G	31	50	55	70	70	81	110	130	130	150
L	20	25	30	40	40	50	80	90	90	100
L1	20	40	50	60	60	70	80	90	100	120
L2	20	25	30	40	40	50	80	90	90	100
X	4.5	8	7.5	10	10	10	10	10	10	15
Y	20	21	24	30	30	26	37	45	55	60
Z	6	18	18	20	20	20	20	30	30	35



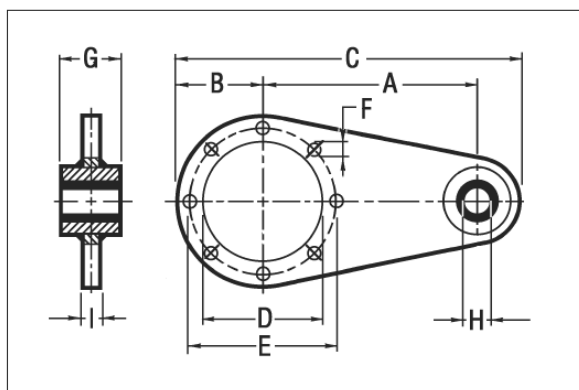
D	b x h	t <sub>1</sub>
14	5 x 5	3.0 +0.1
19	6 x 6	3.5 0
24	8 x 7	4.0
25	8 x 7	4.0
28	8 x 7	4.0
32	10 x 8	5.0
42	12 x 8	5.0 +0.2
48	14 x 9	5.5 0
55	16 x 10	6.0
65	18 x 11	7.0

#### ВНИМАНИЕ

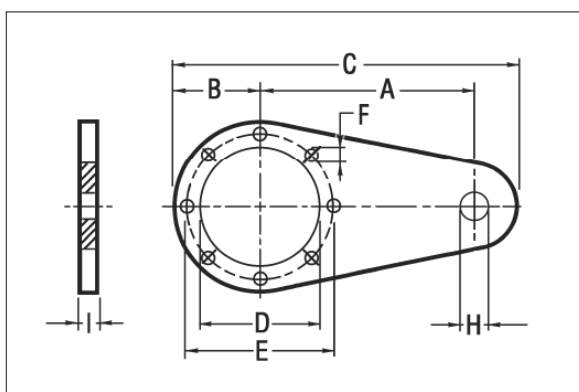
Все валы поставляются в комплекте со шпонками, шайбами и болтами (а двухсторонние валы также комплектуются стопорными кольцами).


**1.10 Аксессуары: Реактивный кронштейн**

С усиленной втулкой



Стандартная



RI - RMI	28	40	50	63	70	85	110	130	150	180
CRI - CRMI	28/28	28/40 40/40	28/50 40/50	28/63 40/63	28/70 40/70 50/70 63/70	40/85 50/85 63/85 70/85	50/110 63/110 70/110 85/110	63/130 70/130 85/130	85/150 110/150	85/180 110/180 130/180
CR - CB	—	40	50	—	70	85	110	—	—	—
A	70	90	100	150	150	200	250	300	350	400
B	34.5	50	60	53	60	75	100	120	125	150
C	119.5	165	185	230	240	313	388	465	525	610
D	42.15	60	70	70	80	110	130	180	180	230
E	56	83	85	85	100	130	165	215	215	265
F	6.5	7	9	9	9	11	13	13	15	17
G	—	15	15	20	20	25	25	30	30	35
H	9	10	10	10	10	20	20	25	25	35
I	4	4	4	6	6	6	6	6	6	10