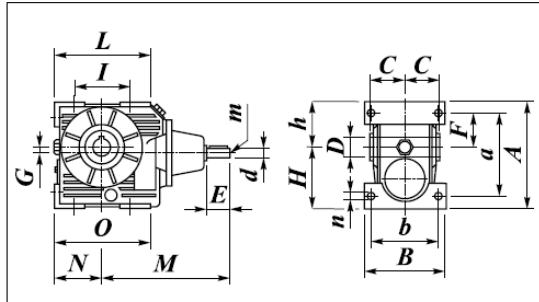
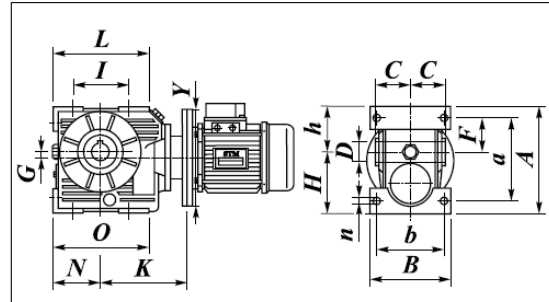
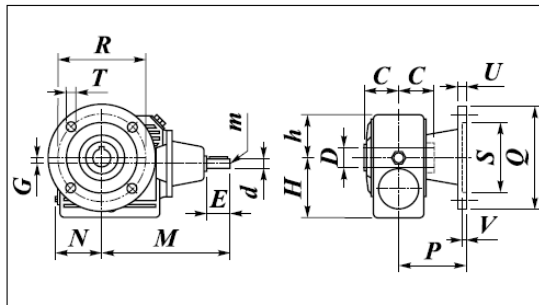
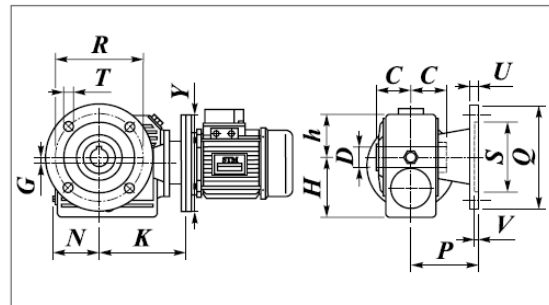
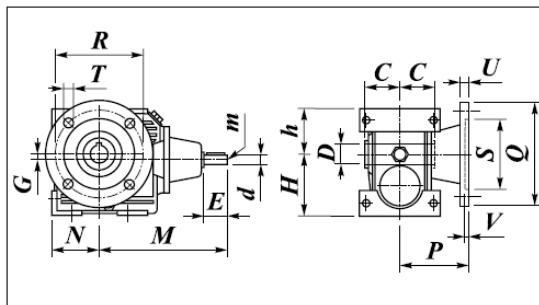
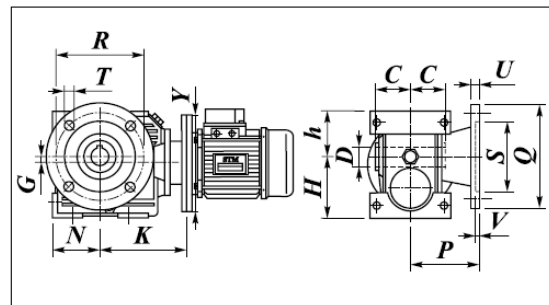
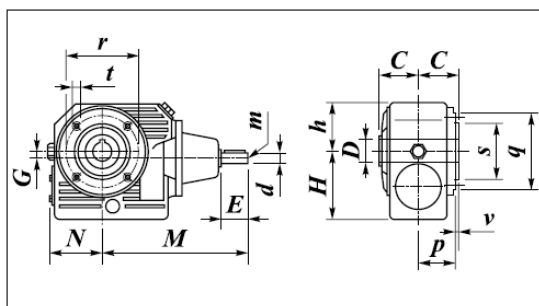
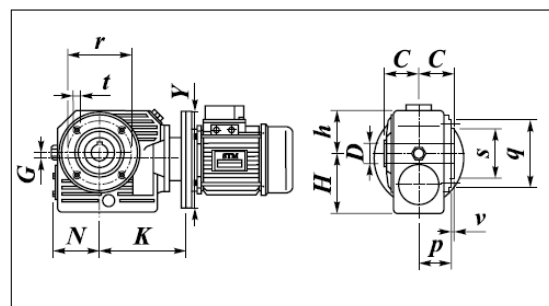


4.9 Размеры

CR

CB

CRF

CBF

CR/F

CB/F

CRP

CBP


Примечание: Габариты двигателей см. в разделе двигатели.

4.9 Размеры

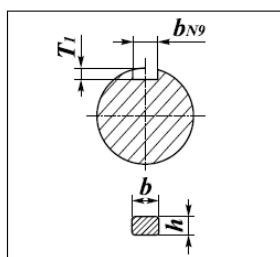
CR CB	A	a	B	b	C	D_{H7}	d_{j6}	E	F	G	H	h	I	L	M	m	N	n	O
40	135	100	102	84	41	19 (18)	14	30	40	7	78	57	70	117	160	M6	59	7	117
50	166	120	120	99	49	24 (25)	19	40	46	9	97	69	85	130	183	M8	69	9	130
70	215	160	140	116	60	28	24	50	61	17,5	127	88	120	186	238	M8	93	11	193
85	252	188	170	140	61	32 (35)	24	60	74	29	145	107	140	221	273	M8	116	13	231
110	330	244	200	162	77,5	42	28	70	97	43	190	140	200	277	336	M10	142	14	282

CR CB	P	Q	R	S_{H8}	T	U	V	p	q	r	s_{H8}	t	v
40	82	140	115	95	8,5	9	5	38	95	83	60	M6	2
50	91,5	160	130	110	10	10	5	49	105	85	70	M8	2,5
70	111	200	165	130	13	11	5	57	120	100	80	M8	5
85	100	200	165_{+11}^0	130	13	12	5	56,5	144	130	110	M10	3,5
110	150	250	215	180	15	16	5	74	200	165	130	M12	3

	CB									
	40		50		70		85		110	
	Y	K	Y	K	Y	K	Y	K	Y	K
B5	120	108	120	133	140	153	140	173	200	229
	140	108	140	133	160	153	160	173	250	239
	—	—	160	133	200	165	200	193	—	—

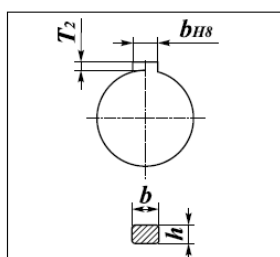
Примечание: Модели FL типоразмеров 40, 50, 70 получены креплением модульного фланца модели PP на выходной вал.

Шпонки



Входной вал

d	b x h	T_1
14	5 x 5	3,0 + 0,1 0
19	6 x 6	3,5 0
24	8 x 7	4,0 + 0,2 0
28	8 x 7	4,0 0
32	8 x 7	4,0

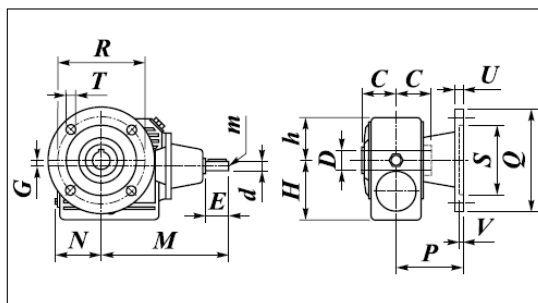


Выходной вал

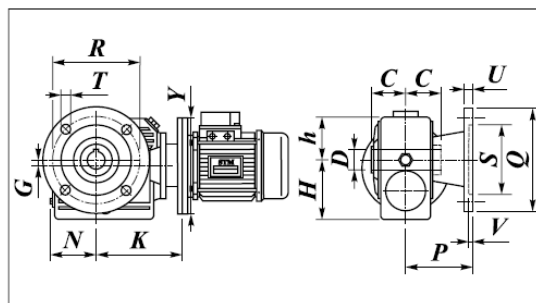
d	b x h	T_2
19	6 x 6	2,8 + 0,1 0
24	8 x 7	3,3 + 0,2 0
28	8 x 7	3,3 0
32	10 x 8	3,3
42	12 x 8	3,3

4.9 Размеры

CRF (F1, F2, F3)



CBF (F1, F2, F3)



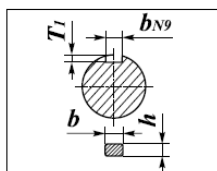
	CR - CB													
	40		50			70			85			110		
	F1	F2	F1	F2	F3	F1 ^o	F2 ^o	F3	F1	F2	F3	F1	F2	F3
<i>P</i>	69	62	93	73	81	116	85	101	141	120	91	115	132	178
<i>Q</i>	106	120	125	125	140	175	175	160	200	210	160	200	270	270
<i>R</i>	87	100	90	100	115	150	150	130	165	176	130	165	230	230
<i>SHS</i>	60	80	70	70	95	115	115	110	130	152	110	130	170	170
<i>T</i>	8,5	9	10,5	9	9	11	11	11	13	13	11,5	13	13,5	13,5
<i>U</i>	9	9	10	11	9	10	10	11	12	14	10	12	18	18
<i>V</i>	5	5	5	4	4	5	5	6	6	5	5	5	10	10

Примечание: Модели F1 и F2 обозначенные знаком - ^o, получены креплением модульного фланца модели PP на выходной вал.

CR CB	<i>C</i>	<i>D_{H7}</i>	<i>d_{J6}</i>	<i>E</i>	<i>G</i>	<i>H</i>	<i>h</i>	<i>M</i>	<i>m</i>	<i>N</i>
40	41	19 (18)	14	30	7	78	57	160	M6	59
50	49	24 (25)	19	40	9	97	69	183	M8	68
70	60	28	24	50	17,5	127	88	238	M8	93
85	61	32 (35)	24	60	29	145	107	273	M8	116
110	77,5	42	28	70	43	190	140	336	M10	142

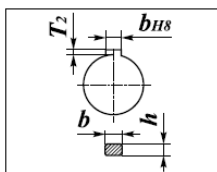
	CB									
	40		50		70		85		110	
	<i>Y</i>	<i>K</i>	<i>Y</i>	<i>K</i>	<i>Y</i>	<i>K</i>	<i>Y</i>	<i>K</i>	<i>Y</i>	<i>K</i>
B5	120	108	120	133	140	153	140	173	200	229
	140	108	140	133	160	153	160	173	250	239
	—	—	160	133	200	165	200	193	—	—

Шпонка



Входной вал

<i>d</i>	<i>b x h</i>	<i>T₁</i>
14	5 x 5	3,0 +0,1 0
19	6 x 6	3,5 0
24	8 x 7	4,0 +0,2 0
28	8 x 7	4,0 0
32	8 x 7	4,0 0



Выходной вал

<i>d</i>	<i>b x h</i>	<i>T₂</i>
19	6 x 6	2,8 +0,1 0
24	8 x 7	3,3 +0,2 0
28	8 x 7	3,3 0
32	10 x 8	3,3 0
42	12 x 8	3,3 0

STM